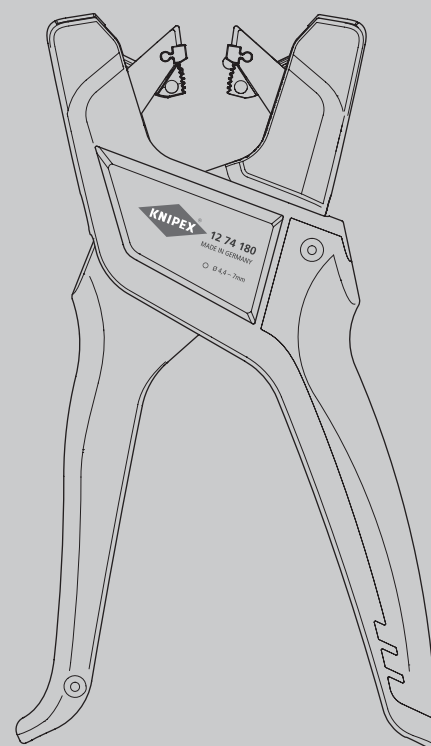


## Instrucțiuni de utilizare

### **RO** Clește de dezizolare automat pentru cabluri rotunde

pentru dezizolarea cablurilor de alimentare flexibile, a cablurilor prelungitoare și a cablurilor de comandă și de senzori

12 74 180



## CUPRINS

<b>1</b>	<b>General</b>	<b>3</b>
1.1	Observații privind instrucțiunile de utilizare	3
1.2	Simboluri folosite	3
1.3	Drepturi de autor	3
1.4	Garanție și rambursări	3
<b>2</b>	<b>Siguranță</b>	<b>4</b>
2.1	Utilizare preconizată	4
<b>3</b>	<b>Design și funcționalitate</b>	<b>5</b>
3.1	Design	5
3.2	Funcționalitate	5
<b>4</b>	<b>Funcționare</b>	<b>6</b>
4.1	Dezizolarea cablurilor	6
<b>5</b>	<b>Întreținere</b>	<b>7</b>
5.1	Schimbarea blocului de lame	7
<b>6</b>	<b>Date tehnice</b>	<b>8</b>
6.1	Date tehnice	8
<b>7</b>	<b>Eliminare</b>	<b>8</b>

## 1 General

### 1.1 Observații privind instrucțiunile de utilizare

Aceste instrucțiuni de utilizare vă ajută să folosiți unealta în siguranță și eficient. Unealta poate fi utilizată doar dacă este în stare tehnică perfectă. Ca urmare a evoluțiilor tehnice, ilustrațiile și descrierile cuprinse în aceste instrucțiuni de utilizare pot diferi ușor de unealta livrată efectiv. Nu ne asumăm nicio răspundere pentru daunele produse din cauza nerespectării acestor instrucțiuni de utilizare.

### 1.2 Simboluri folosite

Toate instrucțiunile de siguranță din aceste instrucțiuni de utilizare sunt indicate prin simboluri corespunzătoare. Cuvintele de semnalare de la începutul fiecărei instrucțiuni de siguranță exprimă gravitatea pericolului.



#### **Pericol!**

##### **Sursă de risc de nivelul 1**

Această combinație de simbol și cuvânt de semnalare indică o situație posibil periculoasă iminentă care va duce la deces sau vătămare gravă dacă nu este evitată.



#### **Avertizare!**

##### **Sursă de risc de nivelul 2**

Această combinație de simbol și cuvânt de semnalare indică o situație posibil periculoasă care poate duce la deces sau vătămare gravă dacă nu este evitată.



#### **Atenție!**

##### **Sursă de risc de nivelul 3**

Această combinație de simbol și cuvânt de semnalare înseamnă informații importante care vor ajuta la prevenirea daunelor aduse proprietății sau mediului.

### 1.3 Drepturi de autor

Aceste instrucțiuni de utilizare și toată documentația furnizată cu această unealtă sunt protejate prin drepturi de autor și rămân proprietatea KNIPEX. Retipărirea acestor instrucțiuni, chiar și sub formă de extras, este permisă numai cu acordul scris al KNIPEX C. Gustav Putsch KG.

### 1.4 Garanție și rambursări

Producătorul acordă o garanție legală în conformitate cu condițiile actuale de vânzare și livrare. Nu se acordă alte garanții sau asigurări. În perioada de garanție, garanția acoperă remedierea tuturor defecțiunilor care pot fi urmărite până la defecte materiale sau erori de fabricație. Piesele de uzură sunt excluse din garanție. Reparația sau înlocuirea unei scule nu va avea ca rezultat prelungirea perioadei de garanție. Uneltele vor fi reparate sau înlocuite numai cu piese „ca noi”, a căror funcție corespunde cu cea a pieselor vechi. Toate piesele defecte și, prin urmare, înlocuite sunt proprietatea producătorului.

Pretențiile de garanție expiră în special dacă:

- Daunele sunt cauzate de utilizarea neadecvată, utilizarea în alte scopuri decât cele specificate de producător sau întreținerea necorespunzătoare.
- Reparațiile sau modificările sunt efectuate de persoane neautorizate.
- Nu se folosesc accesorii sau piese de schimb originale de la KNIPEX.
- Componentele defecte nu sunt reparate imediat, pentru a se reduce la minimum amploarea daunelor și a nu fi afectată siguranța uneltei (obligația de reparare).

În rest, se face referire la reglementările de răspundere și garanție ale condițiilor actuale de vânzare și livrare.

Având în vedere marea varietate a materialelor de izolare posibile, fiecare cu propriile caracteristici, cum ar fi duritatea și grosimea, nu poate fi garantată o dezizolare perfectă de fiecare dată.

Prin urmare, este responsabilitatea utilizatorului de a verifica independent dacă unealta aleasă este adecvată activității desfășurate.

Vă stăm la dispoziție oricând cu sfaturi și asistență la cerere.

## 2 Siguranță

### 2.1 Utilizare preconizată

Unealta este destinată următoarelor scopuri:

- Pentru dezizolarea cablurilor de alimentare și prelungitoarelor flexibile din TPE-U, PUR, PVC și cauciuc foarte flexibil
- Pentru dezizolarea cablurilor de comandă rezistente la ulei și fără halogeni și a cablurilor de senzori și de acționare

Atât utilizările care nu respectă scopul preconizat, cât și modificările neautorizate vor fi considerate neadecvate. Utilizatorul va fi responsabil pentru daunele rezultate din utilizarea neadecvată.

Utilizarea preconizată include și respectarea acestor instrucțiuni de utilizare. Ele trebuie citite integral înainte de utilizare.



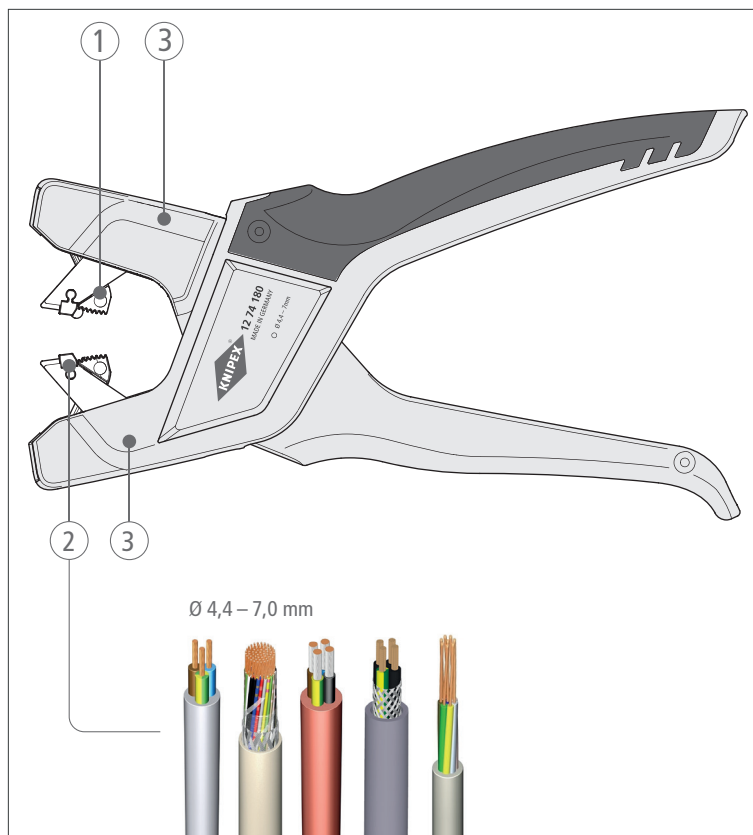
#### **Avertizare!**

#### **Avertizare: Lame ascuțite!**

Manipularea lamelor ascuțite este periculoasă. Din acest motiv, asigurați-vă că manipulați uneltele cu grijă când lucrați.

### 3 Design și funcționalitate

#### 3.1 Design



Structura cleștelui de dezizolare automat pentru cabluri rotunde

- 1 Suport pentru cablu/conductor
- 2 Cuțit pentru dezizolarea cablului
- 3 Bloc de lame

#### 3.2 Funcționalitate

Cleștele de dezizolare automat pentru cabluri rotunde se utilizează pentru dezizolarea cablurilor de alimentare și prelungitoare flexibile, precum și a cablurilor de comandă și ale senzorilor/dispozitivelor de acționare.

Cablurile pot fi împinse în unealtă, deci aceasta este adecvată și pentru lungimi de dezizolare mari.

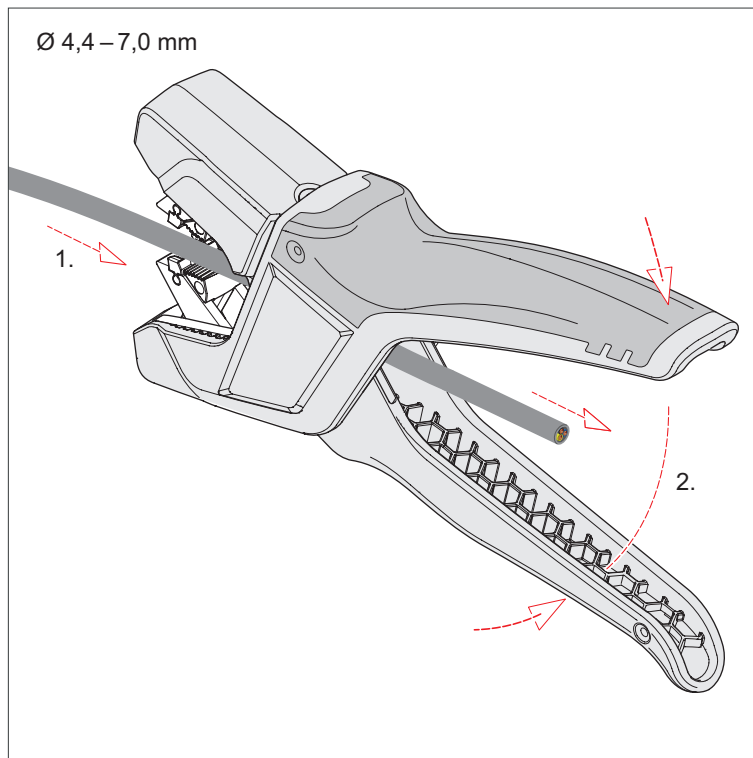
Adaptarea automată la cabluri cu diametrul între 4,4 mm și 7 mm înseamnă că se evită deteriorarea conductorilor cablurilor și împletiturii de protecție a acestora.

Cleștele de dezizolare automat pentru cabluri rotunde este potrivit în special pentru cabluri cu manta din TPE-U, PUR, PVC sau cauciuc foarte flexibil, precum și pentru cablurile rezistente la ulei și fără halogeni.

## 4 Funcționare

### 4.1 Dezizolarea cablurilor

- » Introduceți cablul.
- » Apăsăți ferm cele două mânerे împreună.



Dezizolarea unui cablu

- » Deschideți cleștele și scoateți cablul dezizolat.

Pentru dezizolarea pe o lungime mare, puteți trece cablul printre mânerе.

## 5 Întreținere

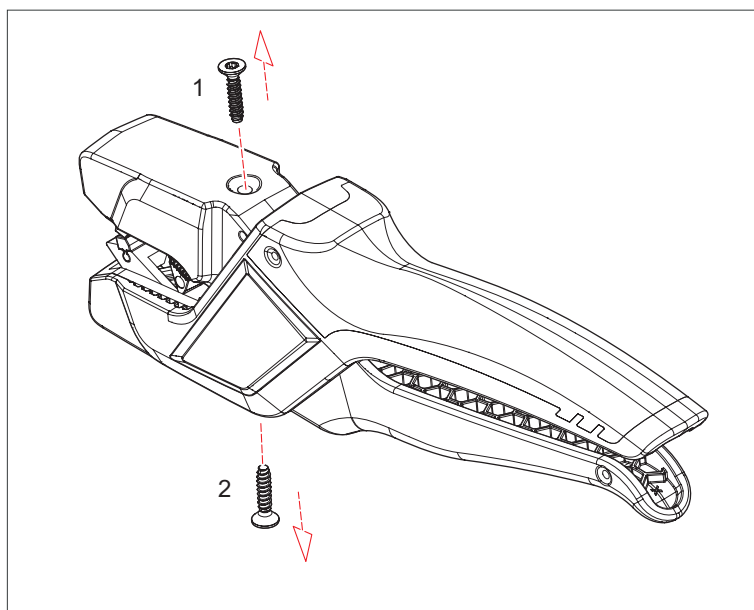
Pentru a crește durata de viață a cleștelui, lubrifiați cu regularitate componentele mobile și arcul deschiderii.

Utilizați un ulei de întreținere lichid subțire (de exemplu, ulei de întreținere pentru mașini de cusut sau biciclete).

### 5.1 Schimbarea blocului de lame

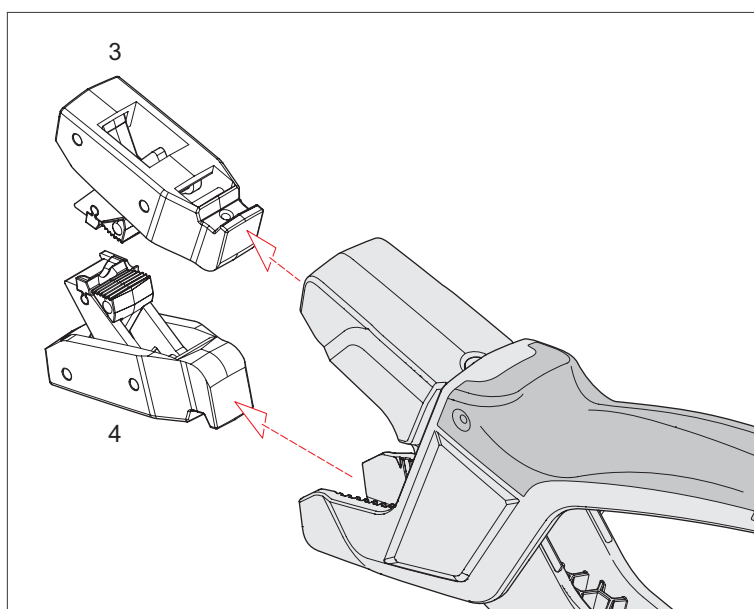
Schimbați întotdeauna ambele lame ale unui bloc.

1. Scoateți șuruburile (1 și 2) celor două blocuri de lame.



Detașarea blocurilor de lame

2. Scoateți blocul de lame superior și pe cel inferior (3 și 4) din ghidajele lor.



Scoaterea blocurilor de lame

## DATE TEHNICE

3. Introduceți noile blocuri de lame. Asigurați-vă le-ați poziționat corect folosind ghidajele striate.
4. Împingeți blocul cu degetul și fixați-l strângând manual șurubul.
5. Eliminați blocurile de lame uzate în mod corespunzător.

## 6 Date tehnice

### 6.1 Date tehnice

Date tehnice	Unitate	
Număr articol Clesti	–	12 74 180
Număr de articol pentru lame de rezervă	–	12 74 180 E01
Lungime	mm	172
Greutate	g	152
Materialul carcasei	–	material plastic rigidizat cu fibre optice
Capacitate	Ø mm	4,4 ... 7,0

## 7 Eliminare

Unealta poate fi eliminată ca gunoi menajer.



**KNIPEX-Werk**  
**C. Gustav Putsch KG**

42337 Wuppertal

Tel.: +49 202 – 47 94-0  
Fax: +49 202 – 47 74 94

[info@knipex.com](mailto:info@knipex.com)  
[www.knipex.com](http://www.knipex.com)