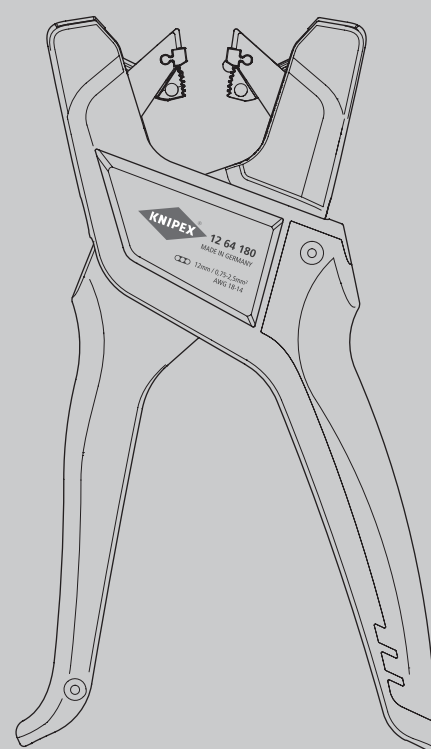


Instruções de operação

PT Alicete decapador automático de cabos planos

para decapar cabos planos isolados em PVC

12 64 180



SUMÁRIO

1	Geral	3
1.1	Notas sobre instruções de operação	3
1.2	Símbolos usados	3
1.3	Direito autoral	3
1.4	Garantia	3
2	Segurança	4
2.1	Uso previsto	4
3	Design e função	5
3.1	Design	5
3.2	Função	5
4	Operação	6
4.1	Decapar cabos	6
5	Manutenção	7
5.1	Troca do bloco de lâminas	7
6	Dados técnicos	8
6.1	Dados técnicos	8
7	Descarte	8

1 Geral

1.1 Notas sobre instruções de operação

Estas instruções de operação foram elaboradas para permitir que você use sua ferramenta com segurança e eficiência. A ferramenta só pode ser utilizada se estiver em perfeitas condições técnicas. Como consequência dos desenvolvimentos técnicos, as ilustrações e descrições contidas nestas instruções de operação podem diferir ligeiramente da ferramenta realmente entregue. Não assumimos qualquer responsabilidade por danos causados pela não observância destas instruções de operação.

1.2 Símbolos usados

Todas as instruções de segurança nestas instruções de operação são indicadas pelos símbolos correspondentes. As palavras de sinalização no início de cada instrução de segurança expressam a extensão do Perigo.



Perigo!

Fonte de risco de nível 1

Esta combinação de símbolo e palavra de sinalização indica uma situação iminente perigosa que resultará em morte ou ferimentos graves se não for evitada.



Aviso!

Fonte de risco de nível 2

Esta combinação de símbolo e palavra de sinalização indica uma situação possivelmente perigosa que pode resultar em morte ou ferimentos graves se não for evitada.



Cuidado!

Fonte de risco de nível 3

Esta combinação de símbolo e palavra de sinalização significa informações importantes que ajudarão a prevenir danos à propriedade ou ao meio ambiente.

1.3 Direito autoral

Estas instruções de operação e toda a documentação fornecida com esta ferramenta são protegidas por direitos autorais e permanecem propriedade da KNIPEX C. Gustav Putsch KG.

1.4 Garantia

A reimpressão destas instruções, mesmo em forma de trechos, só é permitida com o consentimento por escrito da C. Gustav Putsch KG. O fabricante concede uma garantia legal de acordo com as condições atuais de venda e entrega. Nenhuma outra garantia é concedida. Dentro do período de garantia, a garantia cobre a retificação de todos os defeitos que possam ser atribuídos a falhas de material ou erros de fabricação. As peças de desgaste estão excluídas da garantia. A reparação ou substituição de uma ferramenta não resultará na extensão do período de garantia. As ferramentas só devem ser reparadas ou substituídas por peças "como novas", cuja função corresponda à das peças antigas. Todas as peças defeituosas e, portanto, substituídas são propriedade do fabricante.

As reivindicações de garantia expirarão particularmente se:

- Os danos são causados por operação inadequada, uso para fins diferentes dos especificados pelo fabricante ou manutenção precária.
- Os reparos ou conversões são realizados por pessoas não autorizadas.
- Acessórios originais ou peças sobressalentes da KNIPEX não são utilizados.
- Os componentes defeituosos não são reparados imediatamente para minimizar a extensão dos danos e para não prejudicar a segurança da ferramenta (obrigação de reparação).

De resto, faz-se referência aos regulamentos de responsabilidade e garantia das atuais condições de venda e entrega.

Tendo em vista a grande variedade de possíveis materiais de isolamento com diferentes propriedades, como dureza e espessura do material, não é possível garantir resultados de decapagem perfeita em todas as aplicações. Portanto, é responsabilidade do usuário verificar de forma independente a adequação e seleção da ferramenta apropriada para os requisitos específicos.

Ficamos felizes em oferecer aconselhamento e suporte mediante solicitação.

2 Segurança

2.1 Uso previsto

A ferramenta destina-se aos seguintes usos:

- Para decapar cabos planos isolados em PVC com largura máxima de 12 mm. Qualquer uso além da finalidade prevista ou qualquer modificação não autorizada será considerada inadequada. O operador será responsável por danos resultantes de uso indevido.

O uso previsto também inclui o cumprimento destas instruções de operação. Elas devem ser lidas na íntegra antes do uso.



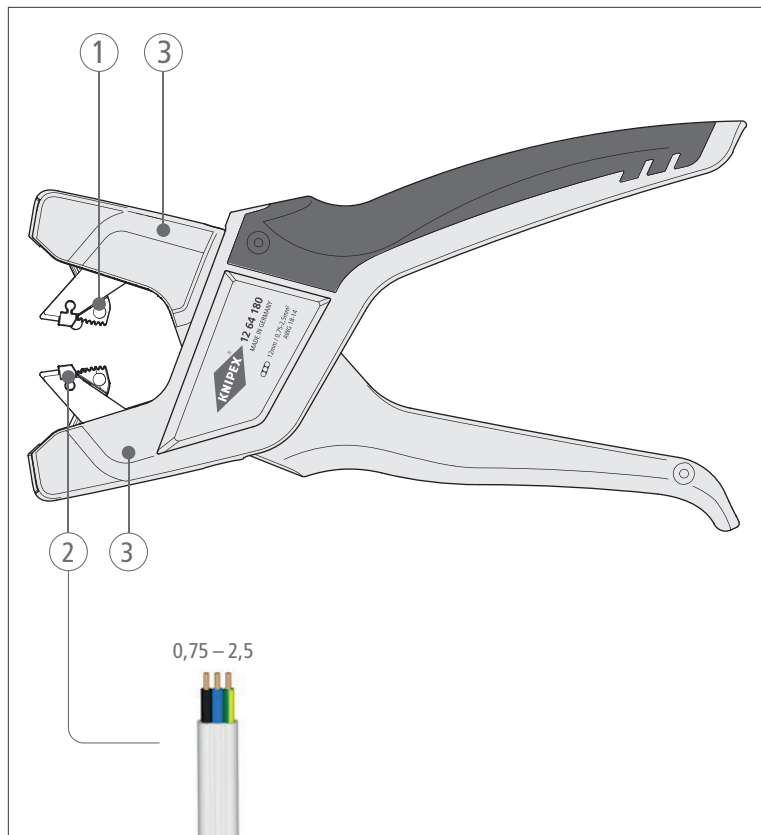
Aviso!

Aviso: lâminas afiadas!

Manusear lâminas afiadas é perigoso. Por esse motivo, certifique-se de manusear suas ferramentas com cuidado ao trabalhar.

3 Design e função

3.1 Design



Estrutura do alicate decapador automático de cabos planos

- 1 Suporte para cabo / condutor
- 2 Decapagem de cabo / faca de decapagem
- 3 Bloco de lâmina

3.2 Função

O alicate decapador automático de cabos planos é usado para decapar cabos planos isolados em PVC com largura máxima de até 12 mm.

Os cabos podem ser empurrados e, portanto, também são adequados para grandes distâncias de decapagem.

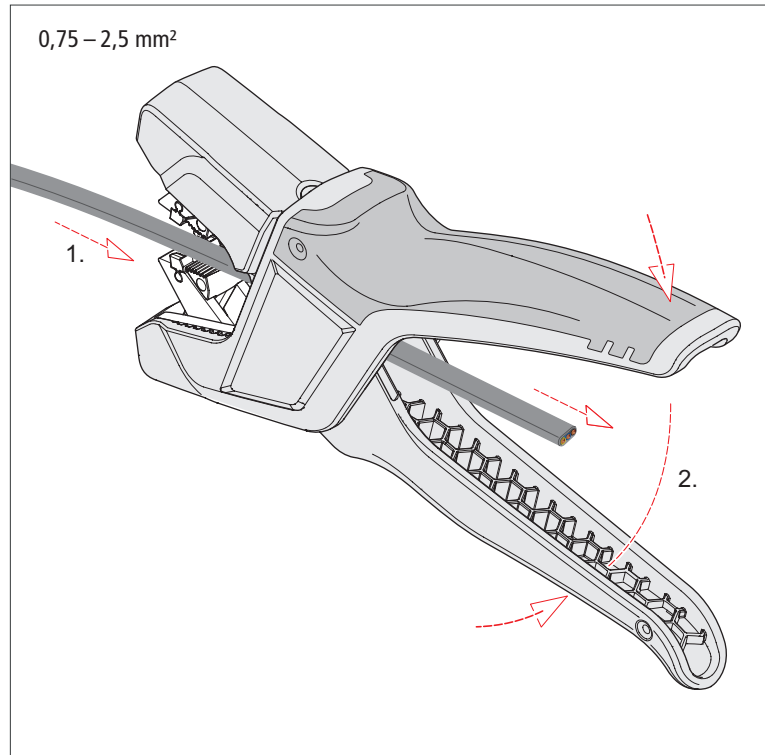
A adaptação automática para cabos de 0,75 mm² (AWG 18) a 2,5 mm² (AWG 14) significa que os condutores do cabo não são danificados.

Os alicates decapadores automáticos de cabos planos são particularmente adequados para cabos Twin e Earth e Romex®.

4 Operação

4.1 Decapar cabos

- » Insira o cabo.
- » Pressione firmemente os dois cabos juntos.



Decapando um cabo

- » Abra o alicate e remova o cabo desencapado.

Para longas distâncias de decapagem, você pode passar o cabo entre as alças.

5 Manutenção

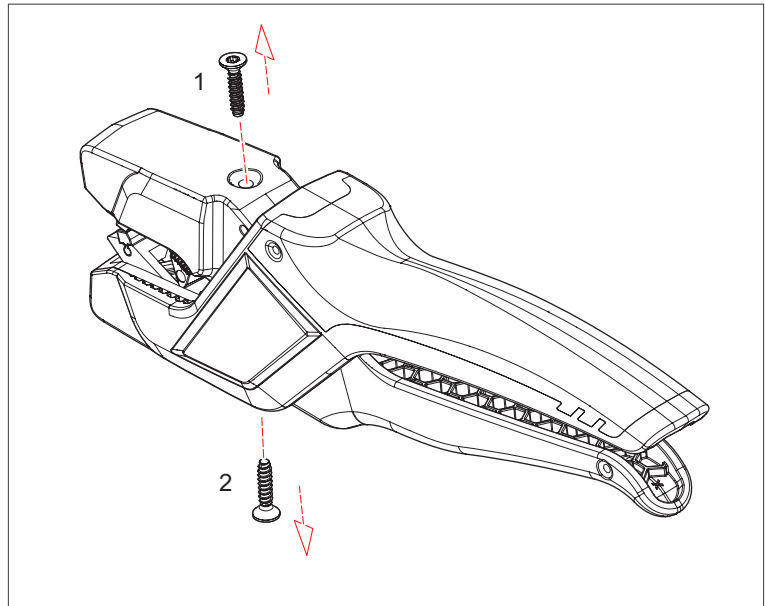
Para aumentar a vida útil do alicate, lubrifique regularmente as partes móveis e a mola de abertura.

Use um óleo de máquina (por exemplo, óleo para máquinas de costura ou bicicletas).

5.1 Troca do bloco de lâminas

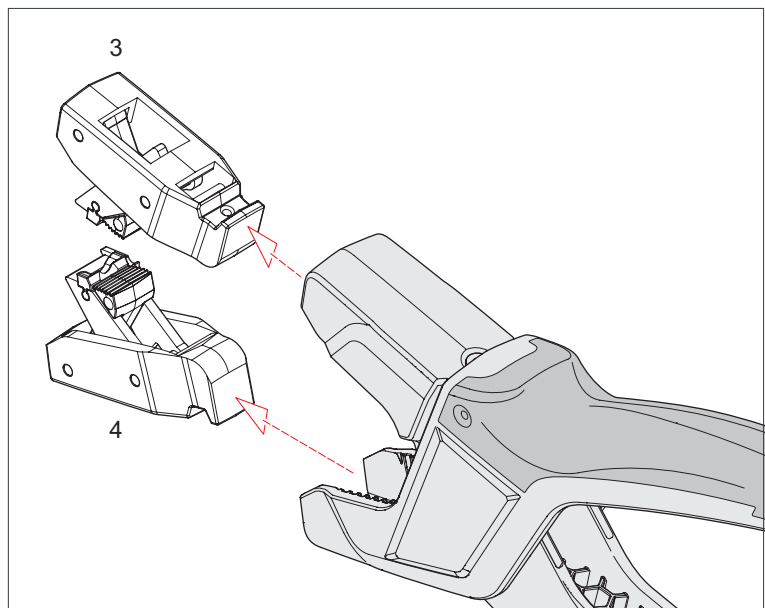
Troque sempre os blocos de lâminas em pares.

1. Desaparafuse os parafusos (1 e 2) dos dois blocos de lâminas.



Desacoplando os blocos de lâminas

2. Desengate os blocos de lâminas superior e inferior (3 e 4) de suas guias.



Removendo os blocos de lâminas

DADOS TÉCNICOS

3. Insira os novos blocos de lâminas. Garanta o posicionamento correto usando as guias de ranhura.
4. Prenda o bloco com o dedo e aperte o parafuso até ficar firme.
5. Descarte os blocos de lâminas usados corretamente.

6 Dados técnicos

6.1 Dados técnicos

Dados técnicos	Unidade	
Número do item alicate	–	12 64 180
Número do item lâmina sobressalente	–	12 64 180 E01
Comprimento	mm	172
Peso	g	152
Material do invólucro	–	plástico, reforçada com fibra de vidro
Capacidade	mm	12
Capacidade	mm ²	0,75 ... 2,5
Capacidade	AWG	18–14

7 Descarte

A ferramenta pode ser descartada como lixo doméstico.



KNIPEX-Werk
C. Gustav Putsch KG

42337 Wuppertal

Tel.: +49 202 – 47 94-0
Fax: +49 202 – 47 74 94

info@knipex.com
www.knipex.com