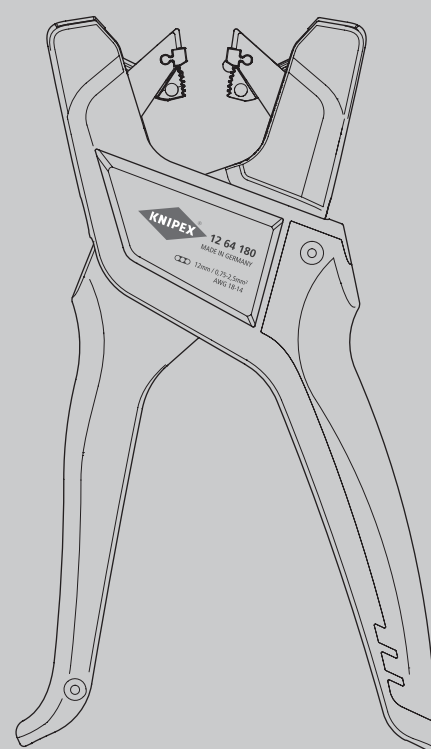


Bruksanvisning

NO Tang for automatisk avisolering av flatkabler

for avisolering av PVC-isolerte flatkabler

12 64 180



INNHold

1	Allmenn	3
1.1	Merknader til bruksanvisningen	3
1.2	Symboler som brukes	3
1.3	Beskyttelse av opphavsrett	3
1.4	Garanti og reklamasjonsrett	3
2	Sikkerhetsanvisninger	4
2.1	Tiltenkt bruk	4
3	Design og funksjon	5
3.1	Design	5
3.2	Funksjon	5
4	Betjening	6
4.1	Avisolere kabler	6
5	Vedlikehold	7
5.1	Bytte av knivblokken	7
6	Tekniske data	8
6.1	Tekniske data	8
7	Avhending	8

1 Allmenn

1.1 Merknader til bruksanvisningen

Denne bruksanvisningen hjelper deg med å bruke verktøyet på en sikker og effektiv måte. Verktøyet må bare brukes hvis det er i perfekt teknisk stand. På grunn av den tekniske utviklingen kan illustrasjoner og beskrivelser i denne bruksanvisningen avvike noe fra det leverte verktøyet. Vi påtar oss intet ansvar for skader som skyldes at bruksanvisningen ikke er fulgt.

1.2 Symboler som brukes

Alle sikkerhetsanvisninger i denne bruksanvisningen er merket med tilsvarende symboler. Signalordene i begynnelsen av sikkerhetsanvisningen angir farens omfang.



Fare!

Risikokildenivå 1

Denne kombinasjonen av symbol og signalord indikerer en overhengende farlig situasjon som kan føre til død eller alvorlig personskade hvis den ikke unngås.



Advarsel!

Risikokildenivå 2

Denne kombinasjonen av symbol og signalord indikerer en potensielt farlig situasjon som kan føre til død eller alvorlig personskade hvis den ikke unngås.



Forsiktig!

Risikokildenivå 3

Denne kombinasjonen av symbol og signalord står for viktig informasjon som bidrar til å unngå skader på eiendom eller miljø.

1.3 Beskyttelse av opphavsrett

Opphavsretten til denne bruksanvisningen og alle dokumenter som følger med dette verktøyet tilhører KNIPEX. Ettertrykk av bruksanvisningen, også delvis, er kun tillatt med skriftlig tillatelse fra KNIPEX Werk C. Gustav Putsch KG.

1.4 Garanti og reklamasjonsrett

Produsenten påtar seg det lovbestemte ansvaret i henhold til gjeldende salgs- og leveringsbetingelser. Det gis ingen ytterligere garantier. I garanti-perioden dekker garantien utbedring av alle feil som skyldes material- eller produksjonsfeil. Slitedeler er ikke omfattet av garantien. Reparasjon eller utskifting av verktøyet forlenger ikke garantiperioden. Reparasjon eller utskifting kan bare utføres med nye deler som har samme funksjon som de gamle delene. Alle defekte og dermed utskiftede deler er produsentens eiendom.

Garantien er spesielt ugyldig hvis:

- Skader oppstår som følge av uhensiktsmessig bruk, annen bruk enn den som er spesifisert av produsenten eller manglende vedlikehold.
- Reparasjoner eller ombygginger utføres av uautoriserte personer.
- Ikke bruk originalt KNIPEX-tilbehør og originale reservedeler.
- Defekte komponenter som ikke repareres umiddelbart for å minimere skadeomfanget og ikke påvirke verktøyets sikkerhet (vedlikeholdsplikt).

For øvrig henvises det til ansvars- og garantibestemmelsene i gjeldende salgs- og leveringsbetingelser.

Med tanke på det store utvalget av mulige isolasjonsmaterialer med forskjellige egenskaper, materialhardhet og materialtykkelse, er det ikke mulig å garantere perfekte avisoleringsresultater i alle bruksområder.

Det er derfor brukerens ansvar å uavhengig kontrollere egnetheten og valget av passende verktøy for de spesifikke kravene.

Vi er glade for å tilby råd og støtte på forespørsel.

2 Sikkerhetsanvisninger

2.1 Tiltent bruk

Verktøyet er beregnet på følgende bruksområder:

- For avisolering av PVC-isolerte flatkabler opptil maks. 12 mm bredde
- Enhver bruk utover dette eller uautoriserte endringer anses som feil bruk. Operatøren er ansvarlig for skader som oppstår som følge av feil bruk. Riktig bruk innebærer også at denne bruksanvisningen følges. Den må leses i sin helhet før bruk.



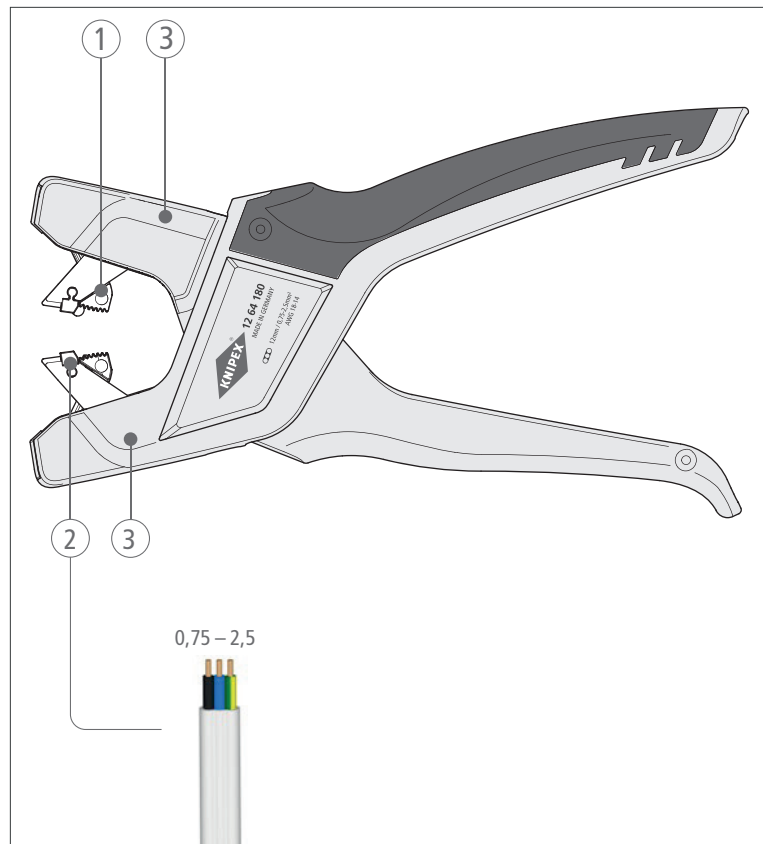
Advarsel!

Advarsel: Skarpe blader!

Håndtering av skarpe blader er farlig. Sørg derfor for å håndtere verktøyene dine med forsiktighet når du arbeider.

3 Design og funksjon

3.1 Design



Hvordan tangen for automatisk avisolering av flatkabler er bygd opp

- 1 Holder til kabel/leder
- 2 Kabelstripping/strippekniv
- 3 Knivblokk

3.2 Funksjon

Tangen for automatisk avisolering av flatkabler brukes til å avisolere PVC-isolerte flatkabler med en bredde på opptil 12 mm.

Kablene kan skyves gjennom og egner seg derfor også for store stripeavstander.

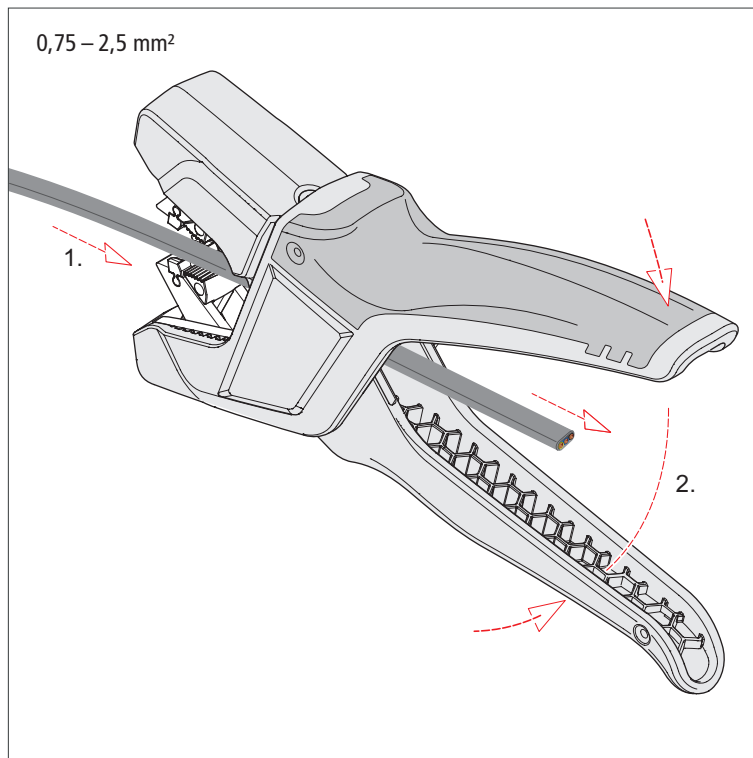
Den automatiske tilpasningen til kabler fra 0,75 mm² (AWG 18) til 2,5 mm² (AWG 14) gjør at kabledederne ikke skades.

Tangen for automatisk avisolering av flatkabler er særlig egnet for tvilling-, jordings- og Romex®-kabler.

4 Betjening

4.1 Avisolere kabler

- » Sett inn kabelen.
- » Trykk de to håndtakene godt sammen.



Avisolere en kabel

- » Åpne tangen og fjern den avisolerte kabelen.

Når det skal avisoleres store lengder, kan du mate inn kabelen mellom håndtakene.

5 Vedlikehold

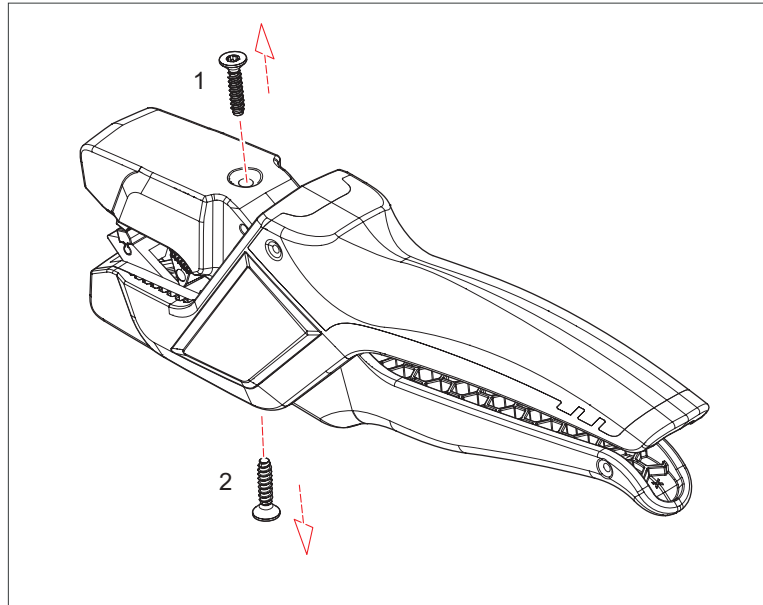
For å øke tangens levetid, olje de bevegelige delene og åpningsfjæren regelmessig.

Bruk tynne oljer (f.eks. Symaskin- eller sykkelolje).

5.1 Bytte av knivblokken

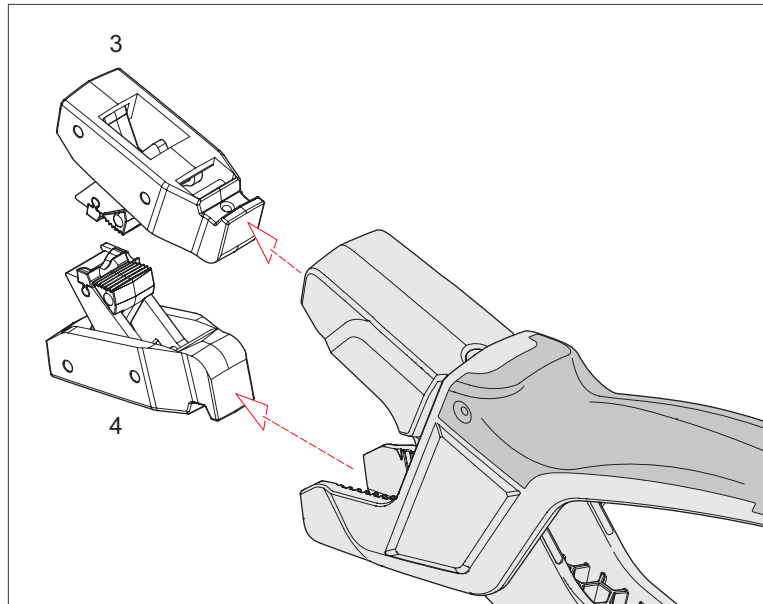
Skift alltid knivblokkene i par

1. Skru ut skruene (1 og 2) til de to knivblokkene.



Løsne knivblokkene

2. Løsne den øvre og nedre knivblokken (3 og 4) fra føringene.



Fjerning av bladblokkene

3. Sett in de nye bladblokkene. Sørg for riktig plassering ved hjelp av sporføringene.
4. Fest blokken med fingeren og stram skruen for hånd.
5. Kast de brukte knivblokkene i et dertil egnet sted.

6 Tekniske data

6.1 Tekniske data

Tekniske data	Enhet	
Artikkelnr., verktøy	–	12 64 180
Artikkelnr., reserveblad	–	12 64 180 E01
Lengde	mm	172
Vekt	g	152
Hus materiale	–	kunststoff glassfiberforsterket
Kapasitet	mm	12
Kapasitet	mm ²	0,75 ... 2,5
Kapasitet	AWG	18–14

7 Avhending

Verktøyet kan kasseres som husholdningsavfall.



KNIPEX-Werk
C. Gustav Putsch KG

42337 Wuppertal

Tel.: +49 202 – 47 94-0
Fax: +49 202 – 47 74 94

info@knipex.com
www.knipex.com