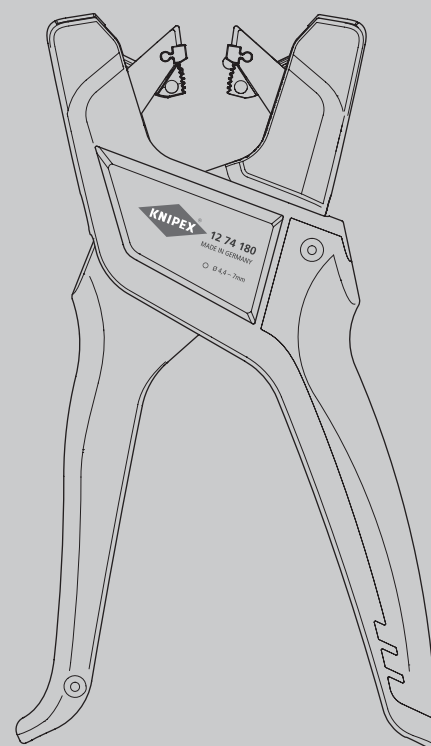


## Gebruiksaanwijzing

### **NL** Automatische afstriptang voor ronde kabels

om flexibele voedingskabels te strippen,  
verlengsnoeren en besturings- en sensor-kabels

12 74 180



## INHOUDSOPGAVE

<b>1</b>	<b>Algemeen</b>	<b>3</b>
1.1	Opmerkingen over de gebruiksaanwijzing	3
1.2	Gebruikte symbolen	3
1.3	Bescherming van het auteursrecht	3
1.4	Garantie	3
<b>2</b>	<b>Veiligheid</b>	<b>4</b>
2.1	Toepassingen	4
<b>3</b>	<b>Constructie en functie</b>	<b>5</b>
3.1	Constructie	5
3.2	Functie	5
<b>4</b>	<b>Bediening</b>	<b>6</b>
4.1	Kabels strippen	6
<b>5</b>	<b>Onderhoud</b>	<b>7</b>
5.1	Messen vervangen	7
<b>6</b>	<b>Technische gegevens</b>	<b>8</b>
6.1	Technische gegevens	8
<b>7</b>	<b>Verwerking</b>	<b>8</b>

## 1 Algemeen

### 1.1 Opmerkingen over de gebruiksaanwijzing

Deze gebruiksaanwijzing maakt het u mogelijk om veilig en efficiënt om te gaan met uw gereedschap. Het gereedschap mag alleen in technisch onberispelijke toestand worden gebruikt. Door technische ontwikkelingen kunnen afbeeldingen en beschrijvingen in deze gebruiksaanwijzing licht afwijken van het daadwerkelijk geleverde gereedschap. Voor schade die ontstaat door het niet in acht nemen van deze gebruiksaanwijzing, aanvaarden wij geen aansprakelijkheid.

### 1.2 Gebruikte symbolen

Alle veiligheidsinstructies zijn in deze gebruiksaanwijzing gemarkeerd met overeenkomstige symbolen. De signaalwoorden aan het begin van de veiligheidsinstructie geven de omvang van het gevaar aan.



#### **Gevaar!**

##### **Risicobron van niveau 1**

Deze combinatie van symbool en signaalwoord wijst op een direct gevaarlijke situatie die leidt tot de dood of tot zware letsels als deze niet wordt vermeden.



#### **Waarschuwing!**

##### **Risicobron van niveau 2**

Deze combinatie van symbool en signaalwoord wijst op een mogelijk gevaarlijke situatie die kan leiden tot de dood of tot zware letsels als deze niet wordt vermeden.



#### **Let op!**

##### **Risicobron van niveau 3**

Deze combinatie van symbool en signaalwoord staat voor belangrijke informatie die helpt om materiële of milieuschade te vermijden.

### 1.3 Bescherming van het auteursrecht

Deze gebruiksaanwijzing en alle bij dit gereedschap geleverde documentatie blijven het auteursrechtelijke eigendom van het bedrijf KNIPEX. Nadruk van deze handleiding, ook gedeeltelijk, is alleen toegestaan met schriftelijke toestemming van KNIPEX C. Gustav Putsch KG.

### 1.4 Garantie

De fabrikant geeft de wettelijke garantie volgens de huidige verkoop- en leveringsvoorwaarden. Er worden geen verdere garanties gegeven of toezeggingen gedaan. Binnen de garantieperiode omvat de garantie het verhelpen van alle optredende gebreken die aan materiaal- of fabricagefouten zijn te wijten. Slijtdelen zijn uitgesloten van garantie. Reparatie of vervanging van het gereedschap leidt niet tot verlenging van de garantieperiode. Reparatie of vervanging kan alleen gebeuren met onderdelen die vergelijkbaar met nieuw zijn, waarvan de functie overeenkomt met deze van de oude onderdelen. Elk defect en daarom vervangen onderdeel is eigendom van de fabrikant.

Aanspraak op garantie vervalt in het bijzonder als:

- Schade ontstaat door onjuiste gebruik, gebruik buiten het door de fabrikant gespecificeerde gebruik of gebrekkig onderhoud.
- Een reparatie of ombouw wordt uitgevoerd door personen die hiervoor niet zijn gemachtigd.
- Er geen originele accessoires en reserveonderdelen van KNIPEX worden gebruikt.
- Defecte componenten niet direct worden gerepareerd om de omvang van de schade laag te houden en de veiligheid van het gereedschap niet aan te tasten (reparatieplicht).

Voor het overige wordt verwezen naar de aansprakelijkheids- en garantievoorwaarden van de huidige verkoop- en leveringsvoorwaarden.

Vanwege de grote verscheidenheid aan isolatiematerialen met verschillende eigenschappen, zoals hardheid en dikte, is het niet mogelijk om bij elke toepassing te garanderen dat het afstrippen perfecte resultaten oplevert.

Het is daarom de verantwoordelijkheid van de gebruiker om zelf de geschiktheid en keuze van het juiste gereedschap voor de specifieke vereisten te controleren.

Op verzoek bieden we graag advies en ondersteuning.

## 2 Veiligheid

### 2.1 Toepassingen

Het gereedschap is bestemd voor de volgende toepassingen:

- Om flexibele voedings- en verlengkabels van zeer flexibel TPE-U, PUR, PVC en rubber te strippen
- Om oliebestendige en halogeenvrije besturingskabels en sensor- en actuatorkabels te strippen

Elk verder reikend gebruik of elke eigenmachtige verandering geldt als niet beoogd. De gebruiker is aansprakelijk voor schade die resulteert uit nietbeoogd gebruik.

Tot beoogd gebruik behoort ook het in acht nemen van deze gebruiksaanwijzing. Deze handleiding moet vóór gebruik volledig worden gelezen.



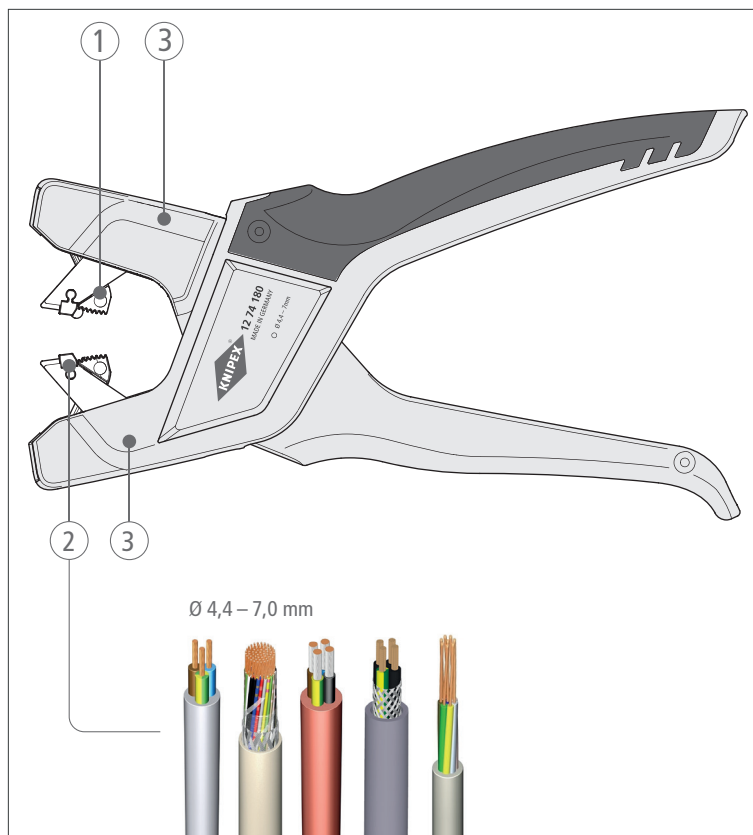
#### **Waarschuwing!**

#### **Waarschuwing voor scherpe messen!**

Omgaan met scherpe mesjes is gevaarlijk. Ga daarom bij alle werkzaamheden voorzichtig om met uw gereedschap.

## 3 Constructie en functie

### 3.1 Constructie



Constructie automatische afstriptang voor ronde kabels

- 1 Houder voor kabel/geleider
- 2 Mes voor het strippen/ontmantelen
- 3 Messen

### 3.2 Functie

De automatische afstriptang voor ronde kabels dient om flexibele voedings- en verlengkabels te strippen, evenals besturingskabels en sensor-/actuatorkabels.

De kabels kunnen worden doorgeschoven om ook langere stukken te kunnen strippen.

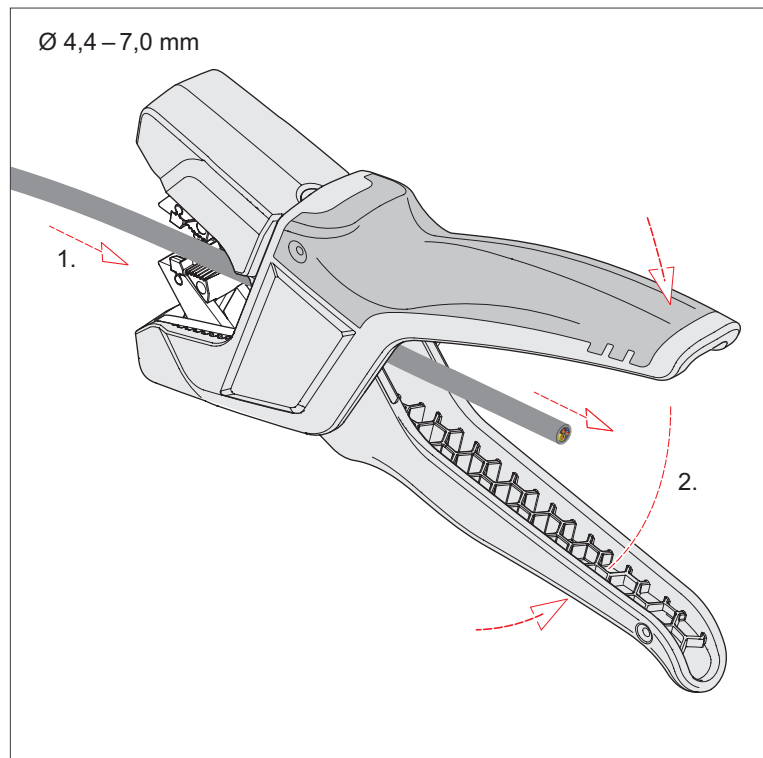
De automatische aanpassing aan kabels met een diameter van 4,4 mm tot 7 mm betekent dat de kernen en gevlochten kabelbescherming niet beschadigd raken.

De automatische afstriptang voor ronde kabels is met name geschikt voor kabelmantels van zeer flexibele TPE-U, PUR, PVC en rubber, en voor oliebestendige en halogeenvrije kabels.

## 4 Bediening

### 4.1 Kabels strippen

- » Leg de kabel erin.
- » Knijp de twee handvatten stevig samen.



Kabel strippen

- » Open de tang en verwijder de gestripte kabel.

Om langere stukken te strippen, kunt u de kabel doorschuiven tussen de handgrepen.

## 5 Onderhoud

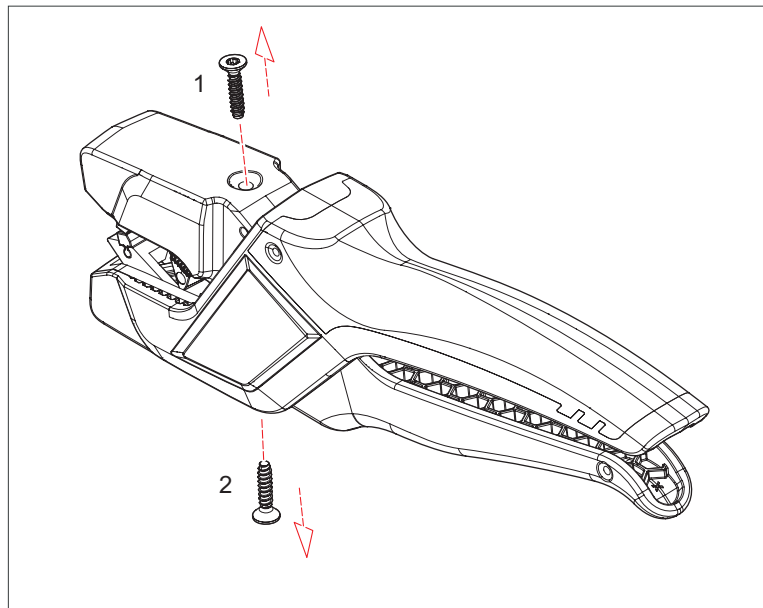
Olie de bewegende delen en de openingsveer regelmatig om de levensduur van de tang te verlengen.

Gebruik een dunne machineolie (bijv. olie voor het onderhoud aan naaimachines of fietsen).

### 5.1 Messen vervangen

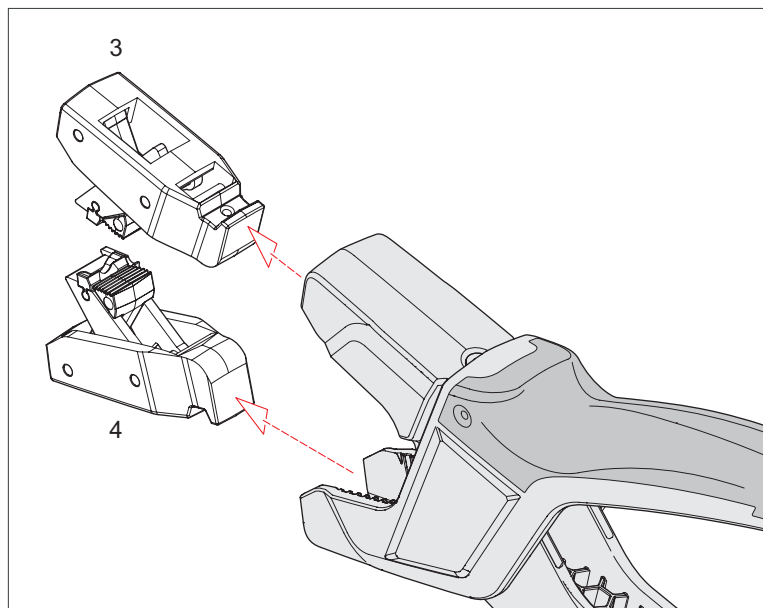
Vervang de messen altijd per paar.

1. Draai de schroeven (1 en 2) van de twee houders voor messen eruit.



Bladcassettes losmaken

2. Verwijder de bovenste en onderste houders voor messen (3 en 4) uit hun geleiders.



Houders voor messen eruit trekken

## TECHNISCHE GEGEVENS

3. Plaats de nieuwe houders voor messen. Let op de correcte positionering door de uitsparing.
4. Houd de houders vast met uw vinger en draai de schroef met de hand vast.
5. Voer gebruikte houders voor messen volgens de voorschriften af.

## 6 Technische gegevens

### 6.1 Technische gegevens

Technische gegevens	Eenheid	
Artikelnummer tang	–	12 74 180
Artikelnummer reservemes	–	12 74 180 E01
Lengte	mm	172
Gewicht	g	152
Materiaal behuizing	–	kunststof, glasvezelversterkt
Capaciteit	Ø mm	4,4 ... 7,0

## 7 Verwerking

Het gereedschap kan met het huisvuil worden weggegooid.



**KNIPEX-Werk**  
**C. Gustav Putsch KG**

42337 Wuppertal

Tel.: +49 202 – 47 94-0  
Fax: +49 202 – 47 74 94

[info@knipex.com](mailto:info@knipex.com)  
[www.knipex.com](http://www.knipex.com)