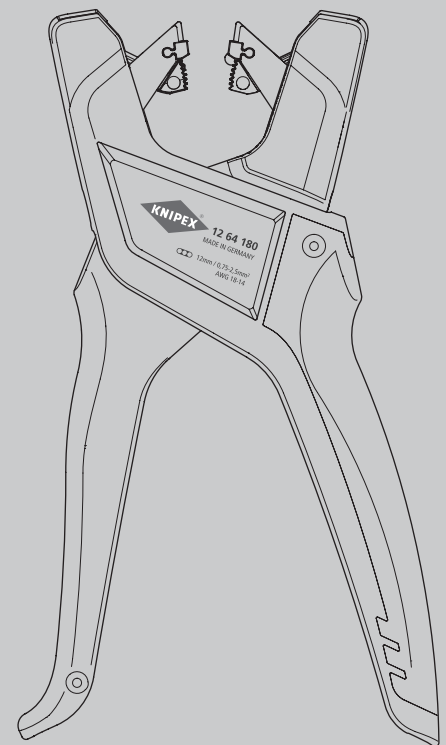


Instrucciones de funcionamiento

- ES** Pelacables multifuncional automático para cables planos para pelar cables planos con aislamiento de PVC

12 64 180



CONTENIDO

1	General	3
1.1	Notas sobre las instrucciones de funcionamiento	3
1.2	Símbolos utilizados	3
1.3	Copyright	3
1.4	Garantía	3
2	Seguridad	4
2.1	Uso previsto	4
3	Diseño y función	5
3.1	Diseño	5
3.2	Función	5
4	Funcionamiento	6
4.1	Pelado de cables	6
5	Mantenimiento	7
5.1	Cambio del bloque de cuchillas	7
6	Datos técnicos	8
6.1	Datos técnicos	8
7	Desechar	8

1 General

1.1 Notas sobre las instrucciones de funcionamiento

Estas instrucciones de funcionamiento están pensadas para que pueda utilizar la herramienta de manera segura y eficiente. La herramienta solo se puede utilizar si se encuentra en perfectas condiciones técnicas. A consecuencia de los avances técnicos, las ilustraciones y las descripciones contenidas en estas instrucciones de funcionamiento pueden diferir ligeramente de la herramienta realmente entregada. No asumimos ninguna responsabilidad por los daños causados por no respetar estas instrucciones de funcionamiento.

1.2 Símbolos utilizados

Todas las instrucciones de seguridad de estas instrucciones de funcionamiento se indican mediante los símbolos correspondientes. Los términos indicativos al comienzo de cada instrucción de seguridad indican el alcance del peligro.



iPeligro!

Fuente de riesgo de nivel 1

Esta combinación de símbolo y término indicativo indica una situación de peligro inminente que provocará la muerte o lesiones graves si no se evita.



iAdvertencia!

Fuente de riesgo de nivel 2

Esta combinación de símbolo y término indicativo indica una posible situación peligrosa que puede provocar la muerte o lesiones graves si no se evita.



iCuidado!

Fuente de riesgo de nivel 3

Esta combinación de símbolo y término indicativo representa información importante que ayudará a evitar daños en la propiedad o el medio ambiente.

1.3 Copyright

Estas instrucciones de funcionamiento y toda la documentación facilitada con esta herramienta están protegidas por derechos de autor y siguen siendo propiedad de KNIPEX. La reimpresión de estas instrucciones, incluso en forma de extracto, solo se permite con el consentimiento por escrito de KNIPEX C. Gustav Putsch KG.

1.4 Garantía

El fabricante concede una garantía legal de acuerdo con las actuales condiciones de venta y entrega. No se otorga ninguna otra garantía. Dentro del período de garantía, la garantía cubre la rectificación de todos los defectos que puedan atribuirse a fallos del material o a errores de fabricación. Las piezas de desgaste quedan excluidas de la garantía. La reparación o sustitución de una herramienta no implica la extensión del período de garantía. Las herramientas únicamente se repararán o se sustituirán por piezas "como nuevas", cuya función corresponda a la de las piezas antiguas. Todas las piezas defectuosas y, por tanto, reemplazadas son propiedad del fabricante.

En particular, las reclamaciones de garantía expirarán si:

- Los daños son provocados por un funcionamiento inadecuado, por el uso para fines distintos a los especificados por el fabricante o por un mantenimiento deficiente.
- Los daños son provocados por un funcionamiento inadecuado, por el uso para fines distintos a los especificados por el fabricante o por un mantenimiento deficiente.
- No se utilizan accesorios o recambios de KNIPEX originales.
- Los componentes defectuosos no se reparan inmediatamente para minimizar el alcance del daño y para no comprometer la seguridad de la herramienta (obligación de reparación).

Por lo demás, se hace referencia a las normas de responsabilidad y garantía de las condiciones de venta y entrega vigentes.

Debido a la gran variedad de posibilidades en materiales de aislamiento con diferentes propiedades, como la dureza y el espesor del material, no es posible garantizar resultados de pelado perfectos en todas las circunstancias.

Por lo tanto, es responsabilidad del usuario verificar de forma independiente la idoneidad y selección de la herramienta apropiada para los requisitos específicos.

Estaremos encantados de ofrecerle asesoramiento y apoyo si lo solicita.

2 Seguridad

2.1 Uso previsto

Por lo demás, se hace referencia a las normas de responsabilidad y garantía de las condiciones de venta y entrega vigentes.

- Para pelar cables planos aislados con PVC de hasta 12 mm de ancho como máximo

Cualquier uso distinto al previsto o cualquier modificación no autorizada se considerarán inadecuados. El operario será responsable de los daños derivados del uso inadecuado.

El uso previsto también incluye observar estas instrucciones de funcionamiento. Se deben leer en su totalidad antes del uso.



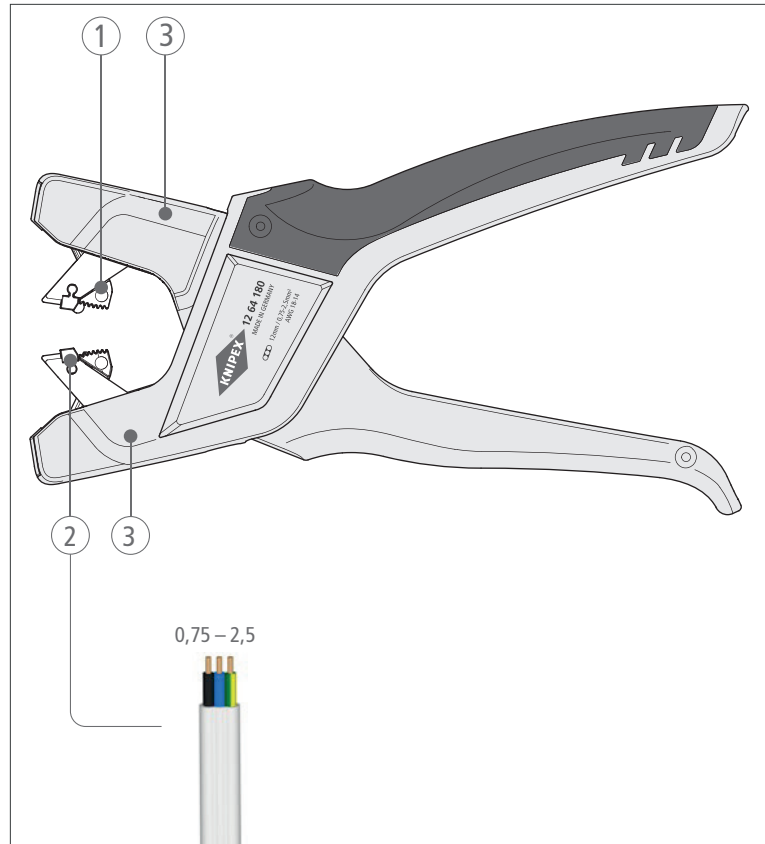
i Advertencia!

Advertencia: cuchillas afiladas

Es peligroso manipular cuchillas afiladas. Por este motivo, asegúrese de manejar las herramientas con cuidado cuando trabaje.

3 Diseño y función

3.1 Diseño



Estructura del pelacables multifuncional automático para cables planos

- 1 Soporte para cable/conductor
- 2 Cuchilla de pelar la cubierta/pelacables
- 3 Bloque de cuchillas

3.2 Función

El pelacables multifuncional automático para cables planos se utiliza para pelar cables planos con aislamiento de PVC con una apertura de los mangos máxima de 12 mm.

El cable se puede pasar a través de él, por lo que también es adecuado para grandes distancias de pelado.

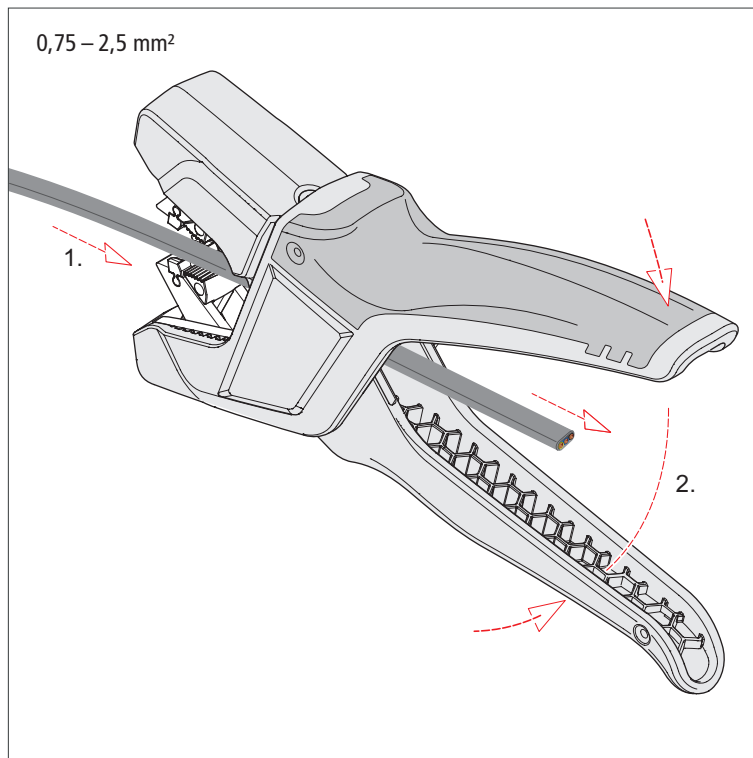
La adaptación automática a cables de 0,75 mm² (AWG 18) a 2,5 mm² (AWG 14) garantiza que los conductores del cable no sufran daños.

El pelacables multifuncional automático para cables planos es especialmente adecuado para cables Twin, Earth y Romex®.

4 Funcionamiento

4.1 Pelado de cables

- » Inserte el cable.
- » Presione simultáneamente y con firmeza los dos mangos.



Pelar un cable

- » Abra el pelacables y retire el cable pelado.

Para grandes distancias de pelado, puede pasar el cable entre los mangos del pelacables.

5 Mantenimiento

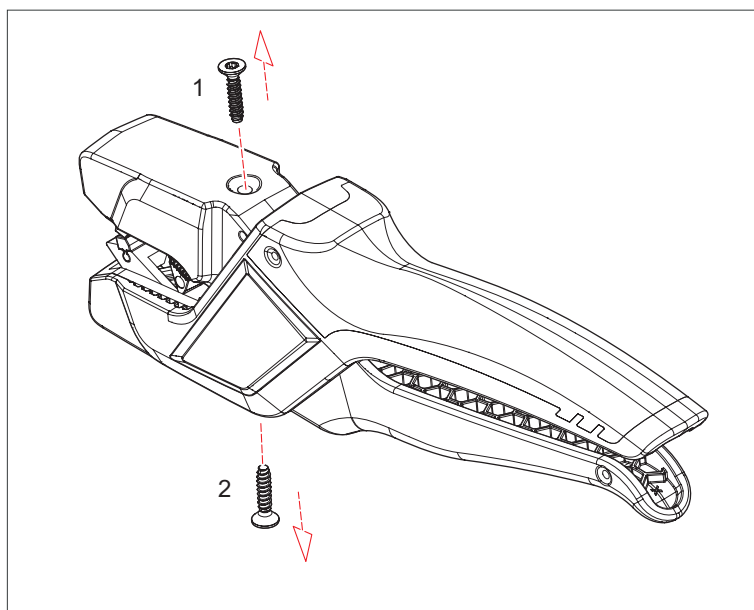
Para aumentar la vida útil del pelacables, engrase periódicamente las partes móviles y el resorte de apertura.

Utilice un aceite de mantenimiento líquido ligero (por ejemplo, aceite de mantenimiento para máquinas de coser o bicicletas).

5.1 Cambio del bloque de cuchillas

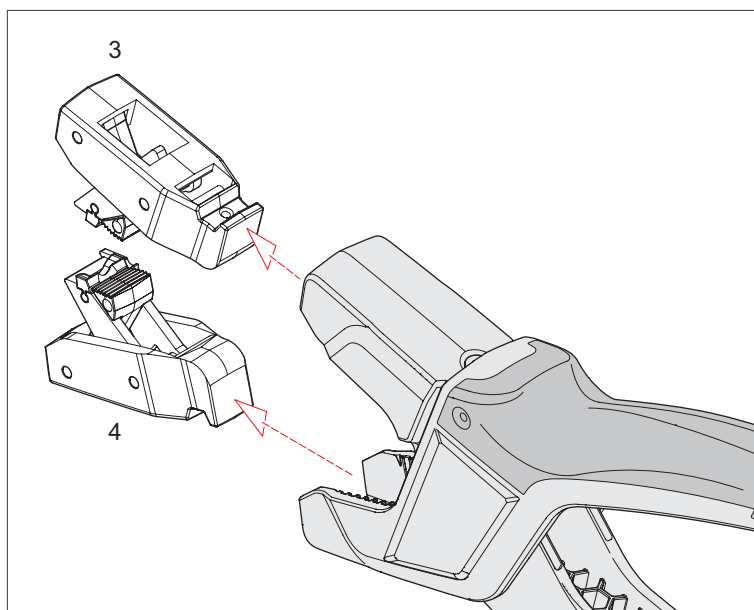
Cambie siempre los bloques de cuchillas por pares.

1. Desenrosque los tornillos (1 y 2) de los dos bloques de cuchillas.



Desmontaje de los bloques de cuchillas

2. Desenganche los bloques de cuchillas superior e inferior (3 y 4) de sus guías.



Quitar los bloques de cuchillas

DATOS TÉCNICOS

3. Inserte los nuevos bloques de cuchillas. Asegúrese de que el posicionamiento sea correcto utilizando las guías de ranura.
4. Fije el bloque con el dedo y apriete el tornillo a mano, pero sin apretar demasiado.
5. Deseche los bloques de cuchillas usados de forma adecuada.

6 Datos técnicos

6.1 Datos técnicos

Datos técnicos	Unidad	
Referencia Alicata	–	12 64 180
Referencia para cuchillas de recambio	–	12 64 180 E01
Longitud	mm	172
Peso	g	152
Material de la carcasa	–	plástico, reforzado con fibras de vidrio
Capacidad	mm	12
Capacidad	mm ²	0,75 ... 2,5
Capacidad	AWG	18–14

7 Desechar

La herramienta se puede desechar como basura doméstica.



KNIPEX-Werk
C. Gustav Putsch KG

42337 Wuppertal

Tel.: +49 202 – 47 94-0
Fax: +49 202 – 47 74 94

info@knipex.com
www.knipex.com