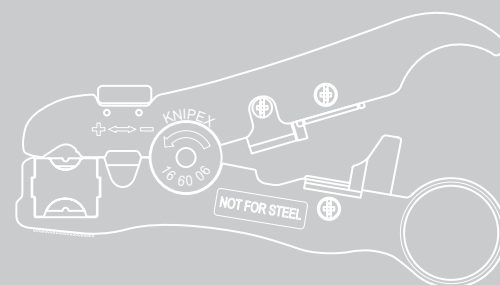


Instrucciones de funcionamiento

16 60 06 SB

ES Pelacables
para cables coaxiales y de datos



CONTENIDO

1	General	3
1.1	Notas sobre las instrucciones de funcionamiento	3
1.2	Símbolos utilizados	3
1.3	Copyright	3
1.4	Garantía	4
2	Seguridad	4
2.1	Uso previsto	4
3	Diseño y función	5
3.1	Diseño	5
3.2	Función	5
4	Funcionamiento	6
4.1	Pelado de cables coaxiales	6
4.2	Cortar y pelar cables de datos CAT 5 - 7 (UTP/STP)	7
4.3	Cortar y pelar cables planos (cables de teléfono 4p/6p/8p)	8
5	Mantenimiento	9
6	Datos técnicos	9
6.1	Datos técnicos	9
7	desechar	9

1 General

1.1 Notas sobre las instrucciones de funcionamiento

Estas instrucciones de funcionamiento están pensadas para que pueda utilizar la herramienta de manera segura y eficiente.

La herramienta solo se puede utilizar si se encuentra en perfectas condiciones técnicas.

A consecuencia de los avances técnicos, las ilustraciones y las descripciones contenidas en estas instrucciones de funcionamiento pueden diferir ligeramente de la herramienta realmente entregada.

No asumimos ninguna responsabilidad por los daños causados por no respetar estas instrucciones de funcionamiento.

1.2 Símbolos utilizados

Todas las instrucciones de seguridad de estas instrucciones de funcionamiento se indican mediante los símbolos correspondientes. Los términos indicativos al comienzo de cada instrucción de seguridad indican el alcance del peligro.



Peligro

Fuente de riesgo de nivel 1

Esta combinación de símbolo y término indicativo indica una situación de peligro inminente que provocará la muerte o lesiones graves si no se evita.



Advertencia

Fuente de riesgo de nivel 2

Esta combinación de símbolo y término indicativo indica una posible situación peligrosa que puede provocar la muerte o lesiones graves si no se evita.



Atención

Fuente de riesgo de nivel 3

Esta combinación de símbolo y término indicativo representa información importante que ayudará a evitar daños en la propiedad o el medio ambiente.

1.3 Copyright

Estas instrucciones de funcionamiento y toda la documentación facilitada con esta herramienta están protegidas por derechos de autor y siguen siendo propiedad de KNIPEX.

La reimpresión de estas instrucciones, incluso en forma de extracto, solo se permite con el consentimiento por escrito de C. Gustav Putsch KG.

1.4 Garantía

El fabricante concede una garantía legal de acuerdo con las actuales condiciones de venta y entrega. No se otorga ninguna otra garantía.

Dentro del período de garantía, la garantía cubre la rectificación de todos los defectos que puedan atribuirse a fallos del material o a errores de fabricación.

Las piezas de desgaste quedan excluidas de la garantía.

La reparación o sustitución de una herramienta no implica la extensión del período de garantía. Las herramientas únicamente se repararán o se sustituirán por piezas "como nuevas", cuya función corresponda a la de las piezas antiguas. Todas las piezas defectuosas y, por tanto, reemplazadas son propiedad del fabricante.

En particular, las reclamaciones de garantía expirarán si:

- Los daños son provocados por un funcionamiento inadecuado, por el uso para fines distintos a los especificados por el fabricante o por un mantenimiento deficiente.
- Las reparaciones o los cambios los llevan a cabo personas no autorizadas.
- No se utilizan accesorios o recambios de KNIPEX originales.
- Los componentes defectuosos no se reparan inmediatamente para minimizar el alcance del daño y para no comprometer la seguridad de la herramienta (obligación de reparación).

2 Seguridad

2.1 Uso previsto

La herramienta se destina a los usos siguientes:

- Cortar y pelar cables coaxiales (RG 6, RG 7, RG 11, RG 59)
- Cortar y pelar cables de datos CAT 5 - 7 (UTP/STP)
- Cortar y pelar cables de cinta de teléfono (4p, 6p, 8p)

La herramienta **no debe** utilizarse para las siguientes aplicaciones:

- Cortar acero

Cualquier uso distinto al previsto o cualquier modificación no autorizada se considerarán inadecuados. El operario será responsable de los daños derivados del uso inadecuado.

El uso previsto también incluye observar estas instrucciones de funcionamiento. Se deben leer en su totalidad antes del uso.



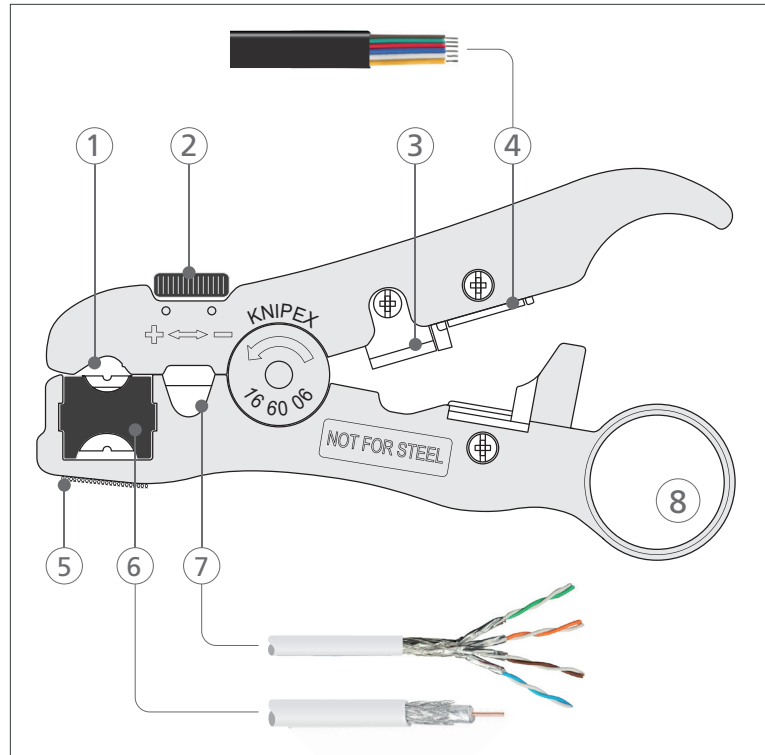
Advertencia

Peligro cuchillas afiladas

Es peligroso manipular cuchillas afiladas. Por este motivo, asegúrese de manejar las herramientas con cuidado cuando trabaje.

3 Diseño y función

3.1 Diseño



Diseño de los pelacables

Leyenda:

- 1 Soporte para cable coaxial
- 2 Rueda de ajuste para la cuchilla de pelado de cables de datos
- 3 Cuchilla para cortar cables de datos
- 4 Soporte para cable de cinta (cable de teléfono)
- 5 Superficie rugosa para recortar cables de protección
- 6 Inserto de cuchilla para seleccionar el tipo de cable (cable coaxial)
- 7 Soporte para cable de datos
- 8 Anilla para el dedo para girar la herramienta

3.2 Función

Los cables de datos se pueden cortar a medida y pelar con el pelacables.

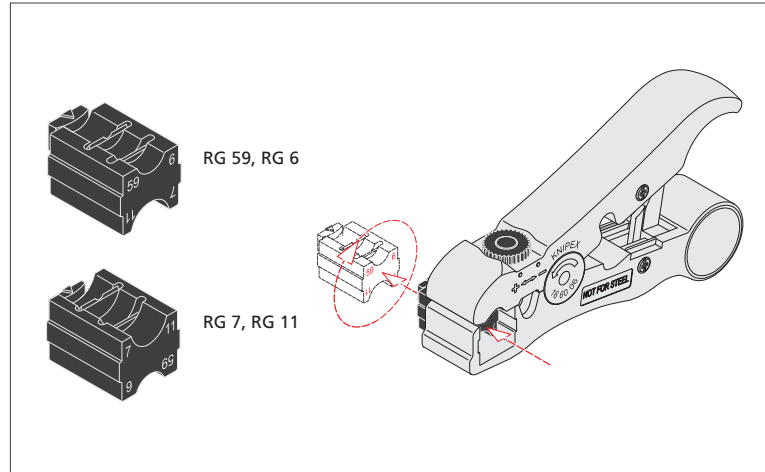
Corte: presione los mangos del alicate.

Pelado: gire la herramienta usando la anilla para el dedo.

4 Funcionamiento

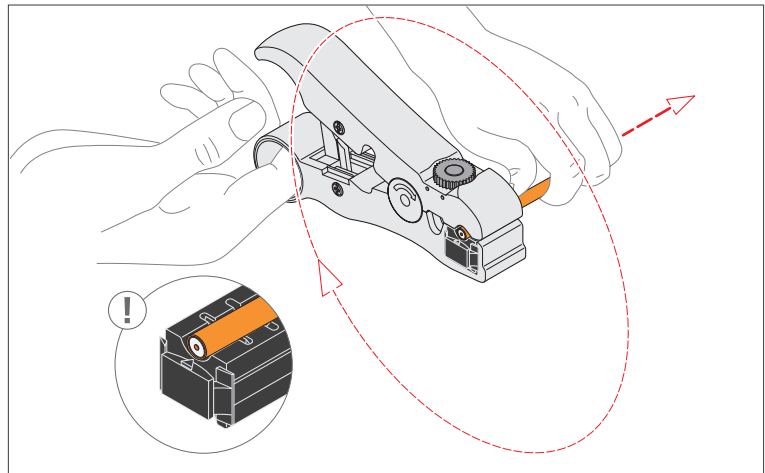
4.1 Pelado de cables coaxiales

En función del tipo de cable (RG 59/RG 6 o RG 7/RG 11), el inserto de cuchilla negro se utiliza en dos posiciones distintas.



Ajuste de la herramienta para distintos tipos de cable

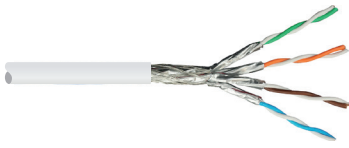
1. Seleccione la posición del inserto de cuchilla que coincida con el tipo de cable e introdúzcalo en la herramienta con la especificación del cable hacia arriba (59/6 o 7/11).
2. Corte el extremo del cable que va a pelar, para asegurar un corte recto.
3. Coloque este extremo en el soporte para cable coaxial.



Pelado de cables coaxiales

4. Gire la herramienta varias veces para pelar el cable.
5. Extraiga el cable del soporte y recorte los cables de protección utilizando la superficie rugosa de la herramienta (según el tipo de conector F).

FUNCIONAMIENTO



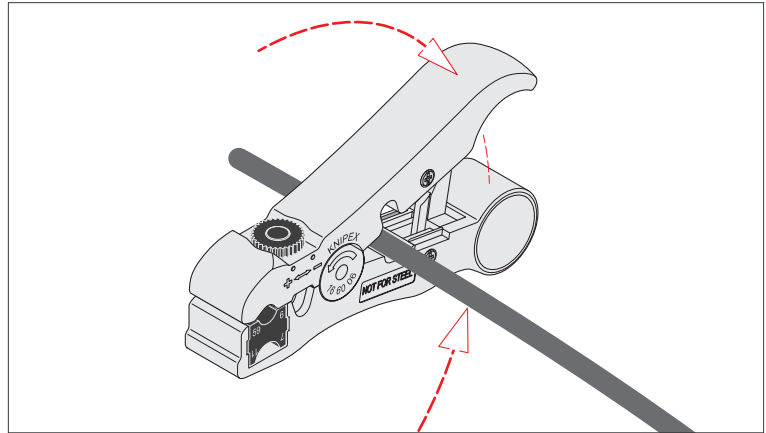
Nota:

Para evitar dañar los conductores del cable, no coloque la cuchilla de pelado a demasiada profundidad. Ajuste la configuración paso a paso.

4.2 Cortar y pelar cables de datos CAT 5 - 7 (UTP/STP)

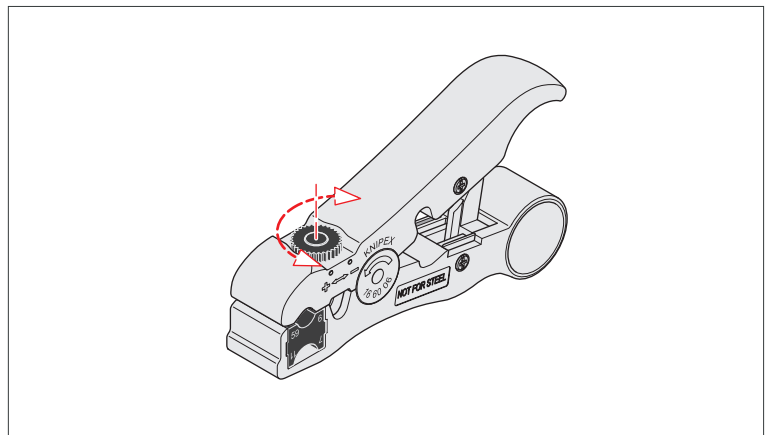
La altura de la cuchilla se debe ajustar individualmente (+/-) en función del tipo de cable y del grosor del aislamiento.

1. Corte el extremo del cable que va a pelar, para asegurar un corte recto.



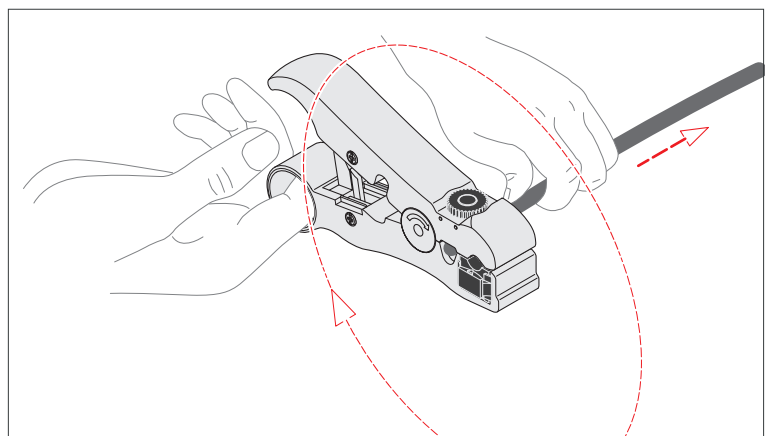
Corte recto de cables de datos

2. Coloque este extremo en el soporte para cable de datos.



Ajuste de la cuchilla de pelado

3. Ajuste la altura de la cuchilla de pelado para que coincida con el grosor del revestimiento.



Pelado de cables de datos

4. Gire la herramienta varias veces para pelar el cable.

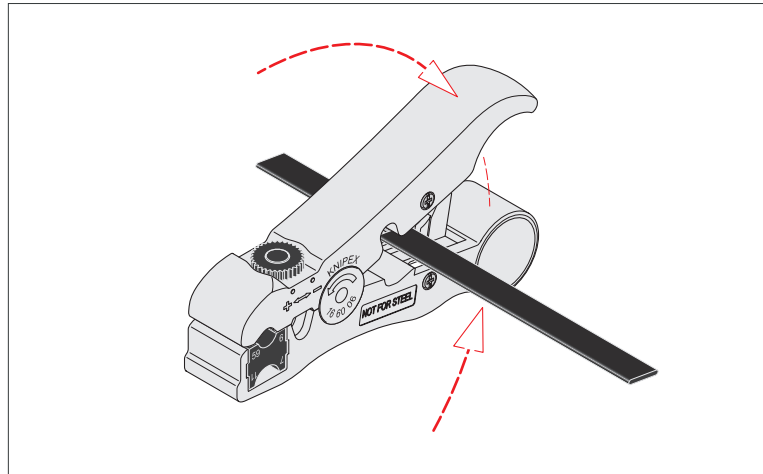
FUNCIONAMIENTO

4.3 Cortar y pelar cables planos (cables de teléfono 4p/6p/8p)



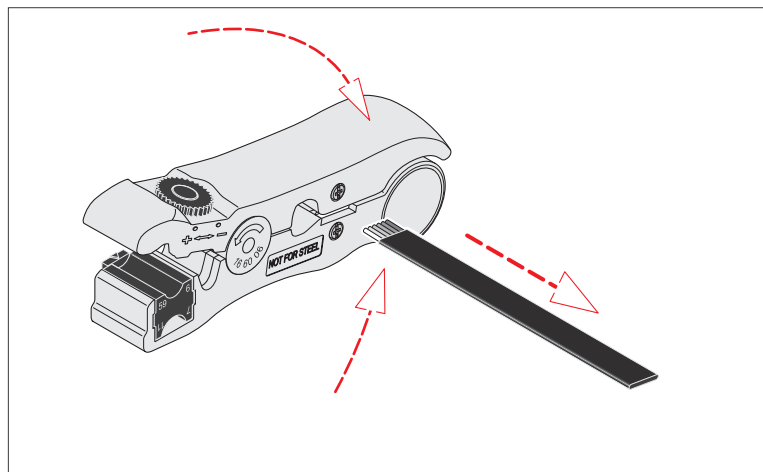
Nota:

Si utiliza la herramienta repetidamente, compruebe que el soporte no contenga restos de cable y retírelos cuando sea necesario.



Cortar y pelar cables de cinta

1. Coloque el extremo del cable en el soporte para cable de cinta.
2. Apriete la herramienta para cerrarla.



Extracción del cable plano para pelar el aislamiento

3. Tire con firmeza del cable para extraerlo pelado de la herramienta.

5 Mantenimiento

La herramienta no requiere mantenimiento.

6 Datos técnicos

6.1 Datos técnicos

Datos técnicos	Unidad	
Referencia	–	16 60 06 SB
Longitud	mm	125
Peso	g	100
Propiedades	–	Con muelle de apertura
Tipos de cable	–	RG 6, RG 7, RG 11, RG 59, cables de datos, cables de cinta de teléfono

7 desechar

La herramienta se puede desechar como basura doméstica.



KNIPEX-Werk
C. Gustav Putsch KG

42337 Wuppertal

Tel.: +49 202 – 47 94-0
Fax: +49 202 – 47 74 94

info@knipex.com
www.knipex.com