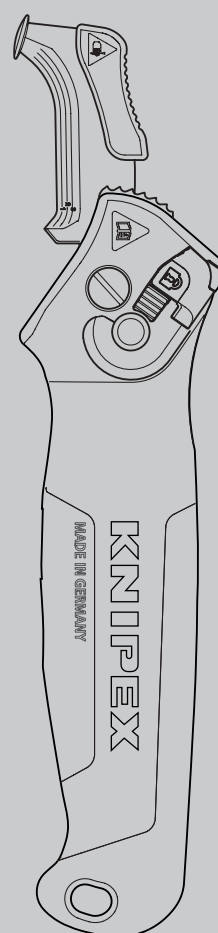


## Bruksanvisning

16 50 145 SB

**NO** Kabelavisoleringskniv med styresko og skrallefunksjon



## INNHold

<b>1</b>	<b>Generelt</b>	<b>3</b>
1.1	Merknader til bruksanvisningen	3
1.2	Symboler brukt	3
1.3	Opphavsrett	4
1.4	Garanti	4
<b>2</b>	<b>Sikkerhet</b>	<b>5</b>
2.1	Tiltenkt bruk	5
<b>3</b>	<b>Design og funksjon</b>	<b>6</b>
3.1	Design	6
3.2	Funksjon	6
<b>4</b>	<b>Drift</b>	<b>7</b>
4.1	Tips for skjæring med avisoleringskniven	7
4.2	Fem sikkerhetsregler ved arbeid på elektriske installasjoner	7
4.3	Klargjøring av verktøyet	7
4.4	Kabelavisolering ved bruk av langsgående kutt	9
4.5	Kabelavisolering ved hjelp av omkretssnitt	11
<b>5</b>	<b>Vedlikehold og stell</b>	<b>12</b>
5.1	Skifte bladet	12
5.2	Vedlikeholdstips	13
<b>6</b>	<b>Tekniske data</b>	<b>13</b>
6.1	Tekniske data	13
<b>7</b>	<b>Gjenvinning og avhending</b>	<b>13</b>

## 1 Generelt

### 1.1 Merknader til bruksanvisningen

Denne bruksanvisningen er utformet slik at du kan bruke verktøyet ditt sikkert og effektivt.

Verktøyet kan kun brukes hvis det er i teknisk perfekt stand.

Grunnet tekniske utviklinger, kan illustrasjonene og beskrivelsene i denne bruksanvisningen avvike noe fra verktøyet som blir levert.

Vi påtar oss intet ansvar for skader som skyldes manglende overholdelse av denne bruksanvisningen.

### 1.2 Symboler brukt

Alle sikkerhetsinstruksjoner i denne bruksanvisningen er merket med tilsvarende symboler. Signalordene i begynnelsen av hver sikkerhetsinstruksjon uttrykker omfanget av faren.



#### Nivå 1 risikokilde

Denne kombinasjonen av symbol og signalord indikerer en overhengende farlig situasjon som vil resultere i død eller alvorlig skade hvis den ikke unngås.



#### Nivå 2 risikokilde

Denne kombinasjonen av symbol og signalord indikerer en mulig overhengende farlig situasjon som kan resultere i død eller alvorlig skade hvis den ikke unngås.






#### Nivå 3 risikokilde

Denne kombinasjonen av symbol og signalord betyr viktig informasjon som bidrar til å forhindre skade på eiendom eller miljø.

Den følgende oversikten beskriver sikkerhetssymbolene på produktets emballasje og i denne bruksanvisningen.

Symbol	Betydning
	Livsfare fra elektrisk strøm
	Advarsel: Skarpe kniver
	Bruk vernehansker



Symbol	Betydning
	Bruk vernebriller
	Før alltid bladet vekk fra kroppen når du skjærer
	Vær oppmerksom på andre personer i nærheten Pek aldri bladet mot andre når du skjærer

### 1.3 Opphavsrett

Denne bruksanvisningen og all dokumentasjon som følger med dette verktøyet er beskyttet av opphavsrett og tilhører KNIPEX.

Gjentrykk av disse instruksjonene, selv delvis, er kun tillatt med skriftlig samtykke fra KNIPEX Werk C. Gustav Putsch KG.

### 1.4 Garanti

Produsenten gir en lovpålagt garanti i henhold til gjeldende salgs- og leveringsbetingelser. Ingen ytterligere garantier eller forsikringer gis.

Innenfor garantiperioden dekker garantien utbedring av alle mangler som kan føres tilbake til materialfeil eller fabrikasjonsfeil.

Slitte deler er unntatt fra garantien.

Reparasjon eller utskifting av et verktøy skal ikke føre til forlengelse av garantiperioden. Verktøy skal kun repareres eller erstattes med deler som er "som nye", hvis funksjon tilsvarer de gamle delene. Alle defekte og dermed utskiftede deler tilhører produsenten.

Garantikrav skal utløpe spesielt hvis:

- Skader er forårsaket av feil bruk, bruk til andre formål enn de som er spesifisert av produsenten, eller dårlig vedlikehold.
- Reparasjoner eller ombygginger utføres av uvedkommende.
- Originalt tilbehør eller reservedeler fra KNIPEX ikke brukes.
- Defekte komponenter ikke repareres umiddelbart for å minimere skadeomfanget og for ikke å svekke sikkerheten til verktøyet (reparasjonsplikt).

Videre vises det til gjeldende salgs- og leveringsbetingelsers ansvars- og garantibestemmelser.

## 2 Sikkerhet

### 2.1 Tiltent bruk

Verktøyet er beregnet på følgende bruksområder:

- Avisolering av ulike isolasjonsmaterialer (f.eks.: gummi, PVC, PUR)

Bruk utover det tiltente formålet eller uautoriserte modifikasjoner anses som ikke-forskriftsmessig bruk. Operatøren har eneansvar ved skader som skyldes ikke-forskriftsmessig bruk.

Verktøyet er ikke isolert og beskytter ikke mot elektrisk støt.

Vennligst respekter lokale våpenlover.

Tiltent bruk inkluderer også å følge denne bruksanvisningen. De må leses i sin helhet før bruk.



#### Livsfare fra elektrisk strøm!

Koble alle kabler fra spenningen før du skjærer!

Arbeid kun på spenningsfrie kabler og ledninger!



#### Advarsel: Skarpe kniver!

Håndtering av skarpe kniver er farlig. Sørg derfor for å håndtere verktøyene dine med forsiktighet når du arbeider.

Før alltid bladet vekk fra kroppen når du skjærer.

Pek aldri bladet mot andre når du skjærer.

Brett alltid bladet tilbake inn i huset når kniven ikke er i bruk.



#### Bruk vernehansker

Bruk hansker med minst skjærenivå B motstand (i henhold til DIN EN 388:2019-03) når du bruker kniven.

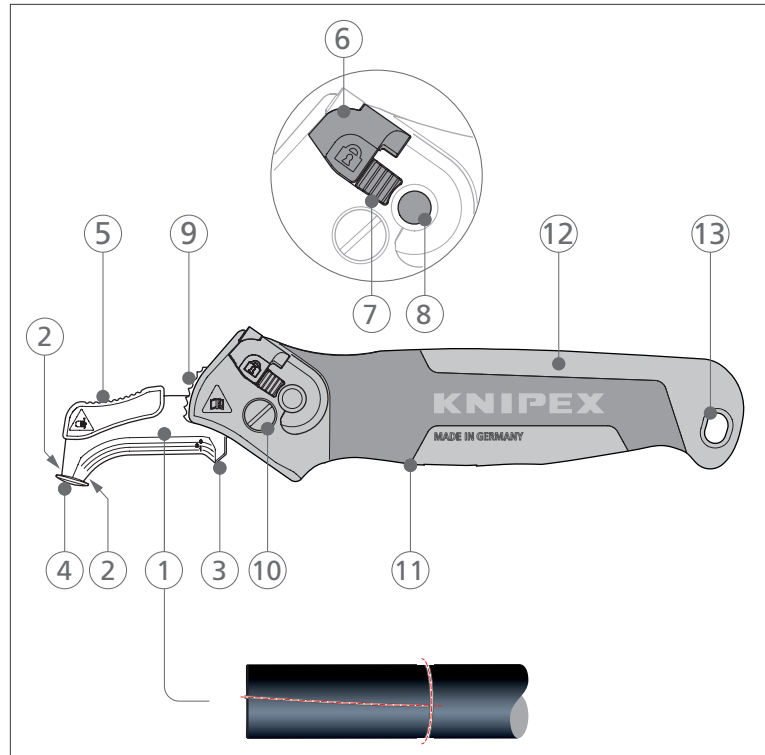


#### Bruk vernebriller

Bruk vernebriller når du bruker kniven!

### 3 Design og funksjon

#### 3.1 Design



Avisoleringsknivdesign

- 1 Foldeblad
- 2 Skjærekant for langsgående kutt
- 3 Trekantet skjærekant for periferiske skjæringer
- 4 Styresko
- 5 Tommelhvile
- 6 Sikkerhetslås
- 7 Sikkerhetsglider
- 8 Sikkerhetstrykknapp
- 9 Tenner for skrallefunksjon
- 10 Bladfesteskruer
- 11 Bladholder
- 12 Bolig
- 13 Festepunkt for å feste en fallsikringsanordning (f.eks. 00 50 04 BK sett)

#### 3.2 Funksjon

Ulike isolasjonsmaterialer kan avisoleres ved hjelp av avisoleringskniven (f.eks.: gummi, PVC, PUR).

## 4 Drift

Verktøyet må kun brukes av egnet, instruert og kvalifisert fagpersonell. Arbeid på elektriske installasjoner må kun utføres av kvalifiserte elektrikere med passende opplæring.

### 4.1 Tips for skjæring med avisoleringskniven

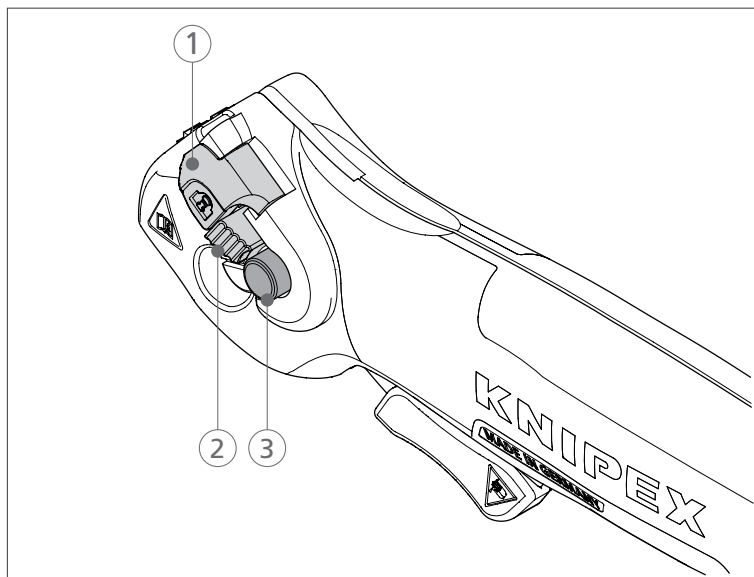
- Skjær ALLTID vekk fra kroppen!
- Vær oppmerksom på andre personer i nærheten!
- Ingen del av kroppen må være i forlengelsen av skjærelinjen!
- Stå diagonalt til kuttet.
- Bruk alltid skjærebestandige hansker når du skjærer.
- Verktøyet må være i god stand (skarpt blad, solid håndtak).
- La aldri åpne kniver være uten tilsyn!
- Brett alltid bladet tilbake inn i huset når kniven ikke er i bruk.

### 4.2 Fem sikkerhetsregler ved arbeid på elektriske installasjoner

1. Slå av strømmen til systemet.
2. Sikre den for å forhindre at den slås på igjen.
3. Kontroller at ingen strøm er tilstede.
4. Jord og kortslutning.
5. Dekk til eller blokker tilstøtende strømførende deler.

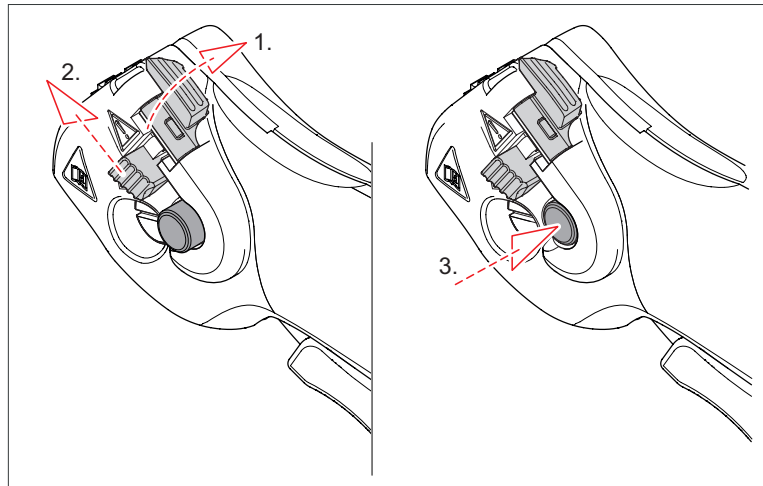
### 4.3 Klargjøring av verktøyet

Avisoleringskniven har et trippelt sikkerhetskonsept som består av lås, skyve og trykknapp. Dette forhindrer utilsiktet åpning eller lukking av kniven.



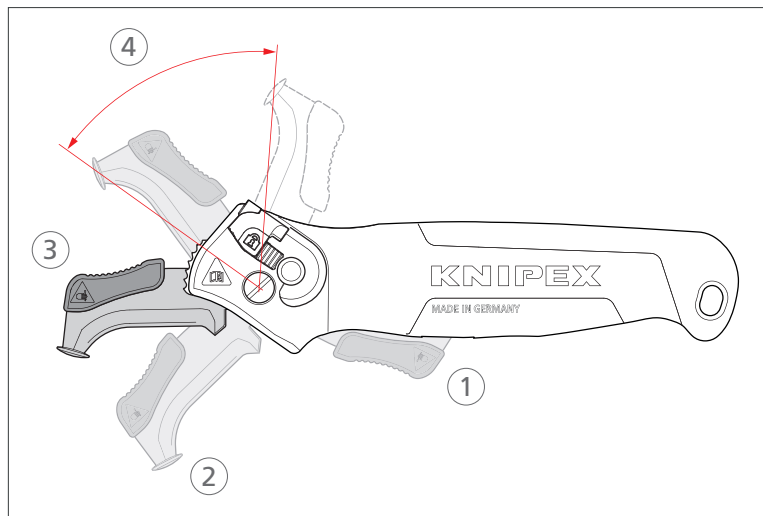
Elementer i sikkerhetskonseptet

- 1 Lås
- 2 Glidebryter
- 3 Trykknapp



Låse opp verktøyet

1. Brett opp låsen.
2. Skyv glidebryteren oppover.
3. Trykk på trykknappen samtidig.
4. Før bladet ut av huset og inn i ønsket sperreposisjon.
5. **Viktig:** Lukk låsen.  
Hvis den ikke kan lukkes, er ikke glidebryteren i låst posisjon.  
**Merk: Kontroller om det sitter et fremmedlegeme mellom glidebryteren og huset!**



Bladlåseposisjoner

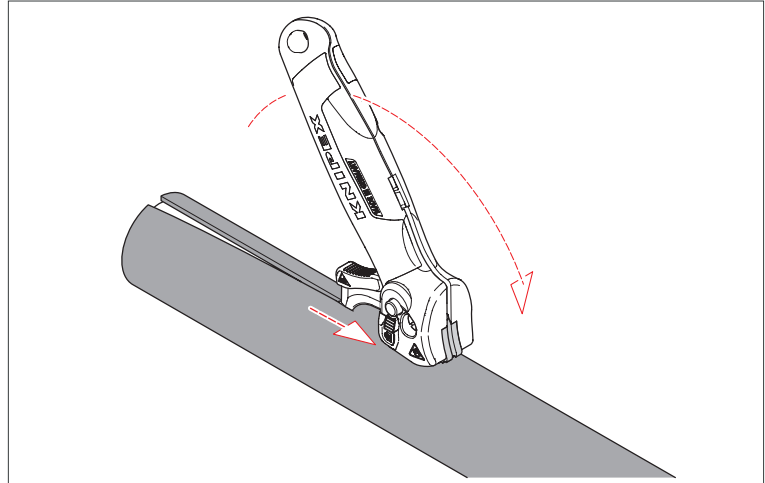
- 1 Transportstilling
- 2 Skjæreposisjon for små omkretssnitt
- 3 Skjæreposisjon for omkrets-/lengdeskjæring
- 4 Skjæreposisjon for langsgående kutt med skralle (bladet kan beveges fritt)



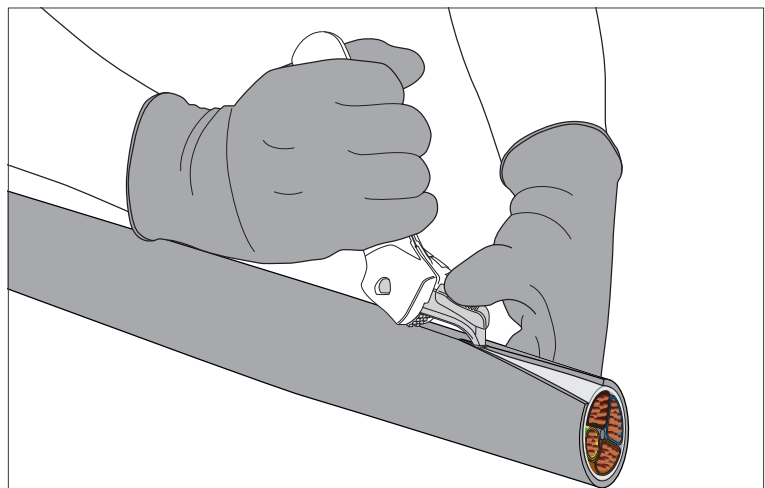
#### 4.4 Kabelisolering ved bruk av langsgående kutt

##### 4.4.1 Langsgående kutt med skrallefunksjon

Skrallefunksjonen reduserer skjærekraften som kreves betydelig og reduserer risikoen for skade.



Langsgående kutt med skrallefunksjon

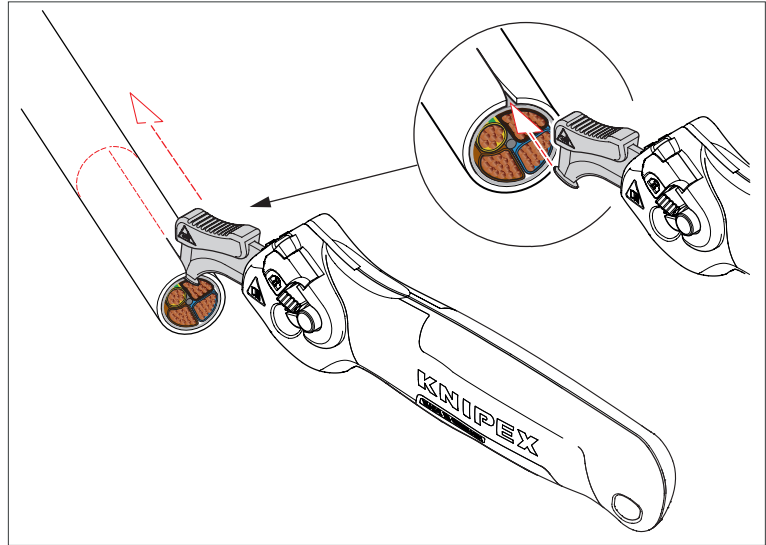


Lengdesnitt applikasjoneksempel spill

- » Plasser bladet i skjæreposisjon for langsgående kutt med skralle.  
**Merk: Bladet kan bevege seg fritt i denne posisjonen.**
- » Plasser styreskoen under kabelisolasjonen og tennene på kabelen.
- » Flytt håndtaket i skjæreretningen og tilbake igjen. Trykk lett på tommelstøtten.
- » Gjenta denne prosedyren til ønsket lengde er kuttet.

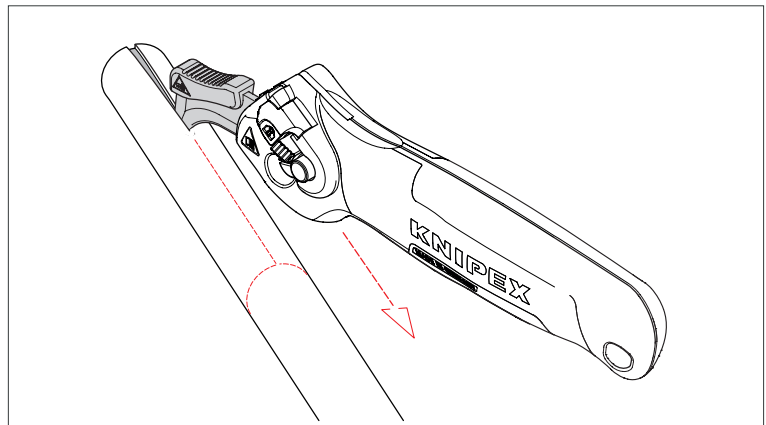
#### 4.4.2 Skjær i lengderetningen ved å skyve eller dra

Når bladet er festet i skjæreposisjonen for det langsgående snittet, kan kabelisolasjonen skjæres på langs ved å skyve eller dra i kniven.



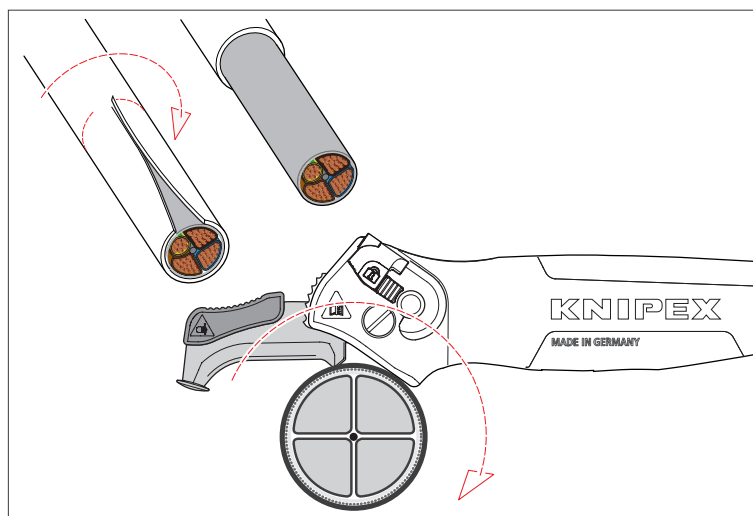
Langsgående kutt på kabler ved å skyve kniven

- » Sett bladet i skjæreposisjon for omkrets/langsgående kutt.
- » Plasser styreskoen under kabelisolasjonen.
- » Kutt kabelisolasjonen ved å skyve eller dra i kniven.



Langsgående kutt på kabler ved å trekke i kniven

#### 4.5 Kabelisolering ved hjelp av omkretssnitt



Langsgående kutt av kabler

Merk: Rip kun opp kabelkappen. For dype kutt kan skade isolasjonen under kappen!

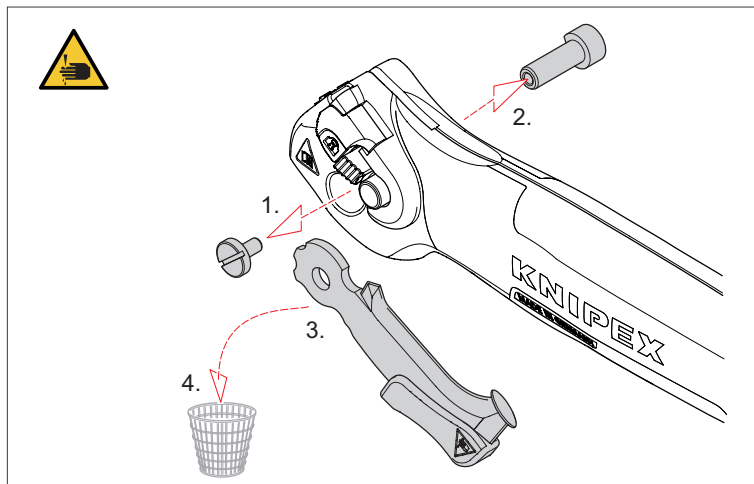
- » Sett bladet i skjæreposisjon for omkrets/langsgående kutt.
- » Plasser tuppen av bladet på kabelen og kutt inn i materialet med lett trykk.
- » Trekk kniven rundt kabelen.

## 5 Vedlikehold og stell

### 5.1 Skifte bladet

Merk: Skift alltid bladet i transportstilling!

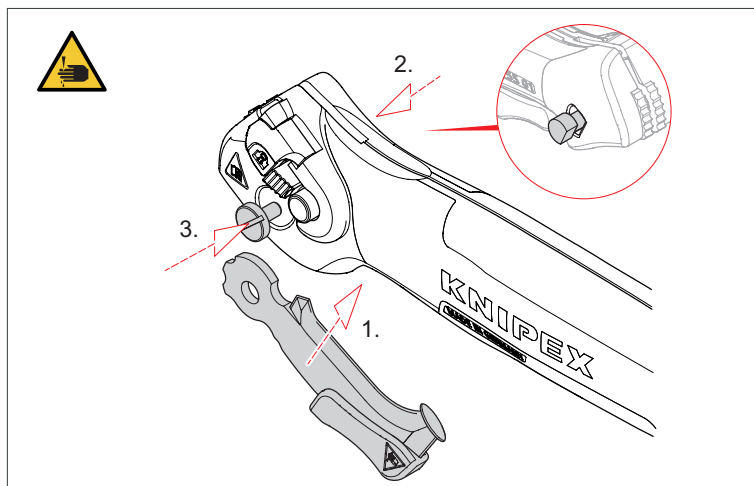
#### 5.1.1 Hvordan skifte bladet



Hvordan skifte bladet

1. Fjern festeskruen med en skrutrekker.
2. Skyv ut bolten til festeskruen.
3. Fjern bladet. **Forsiktig: skarpt blad!**
4. Kast det brukte bladet på riktig måte.

#### 5.1.2 Montering av nytt blad



Montering av nytt blad

1. Last bladet i transportstilling.  
**Forsiktig: skarpt blad!**
2. Skyv bolten helt inn i åpningen.
3. Monter festeskruen med en slisset skrutrekker.

### 5.2 Vedlikeholdstips

Smør de bevegelige delene (bladlagrene) regelmessig med olje (f.eks. industriolje).

## 6 Tekniske data

### 6.1 Tekniske data

Tekniske data	Enhet	
Artikkelnummer kabelvisoleringskniv	–	16 50 145 SB
Artikkelnummer på reservebladet	–	16 50 145 E01
Artikkelnummer på ekstra sikkerhetslås	–	16 50 145 E02
Lengde	mm	146
	tommer	5 <sup>3</sup> / <sub>4</sub>
Bredde	mm	30
	tommer	1 <sup>3</sup> / <sub>16</sub>
Høyde	mm	42
	tommer	1 <sup>5</sup> / <sub>8</sub>
Vekt	g	100
	lbs	0.22
Maks. skjæredybde	mm	7
	tommer	1/4

## 7 Gjenvinning og avhending

Sørg for at de demonterte delene av produktet blir riktig resirkulert.



**KNIPEX-Werk**  
**C Gustav Putsch KG**

42337 Wuppertal

Tlf.: +49 202 – 47 94-0

Faks: +49 202 – 47 74 94

[info@knipex.com](mailto:info@knipex.com)

[www.knipex.com](http://www.knipex.com)