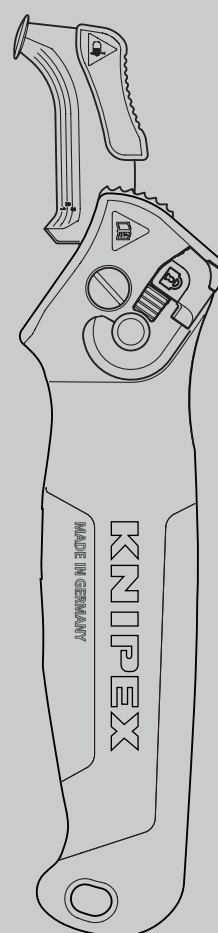


Betjeningsvejledning

16 50 145 SB

DA Afisoleringskniv med glidesko og skraldefunktion



INDHOLDSFORTEGNELSE

1	Generelt	3
1.1	Oplysninger om betjeningsvejledningen	3
1.2	Anvendte symboler	3
1.3	Beskyttelse af ophavsret	4
1.4	Garanti og reklamationsret	4
2	Sikkerhed	5
2.1	Hensigtsmæssig anvendelse	5
3	Opbygning og funktion	6
3.1	Opbygning	6
3.2	Funktion	6
4	Bedienung	7
4.1	Tips til at skære med afisoleringskniven	7
4.2	Fem sikkerhedsregler ved arbejde på elektriske systemer	7
4.3	Forberedelse af værktøj	7
4.4	Afisolering af kabler med langsgående snit	9
4.5	Afisolering af kabler med rundsnit	11
5	Vedligeholdelse og pleje	12
5.1	Udskiftning af blad	12
5.2	Plejeanvisninger	13
6	Tekniske data	13
6.1	Tekniske data	13
7	Genbrug og bortskaffelse	13

1 Generelt

1.1 Oplysninger om betjeningsvejledningen

Denne betjeningsvejledning gør dig i stand til at håndtere dit værktøj på en sikker og effektiv måde.

Værktøjet må kun anvendes, hvis det er i en teknisk fejlfri tilstand.

Betinget af den tekniske udvikling kan billeder og beskrivelser i denne betjeningsvejledning afvige en smule fra det faktisk leverede værktøj.

Vi påtager os intet ansvar for skader, der måtte opstå som følge af tilsidesættelse af denne betjeningsvejledning.

1.2 Anvendte symboler

Alle sikkerhedsanvisninger er markeret med tilsvarende symboler i denne driftsvejledning. Signalordene i starten af sikkerhedsinstruktionen udtrykker omfanget af faren.



Risikokilde niveau 1

Denne kombination af symbol og signalord henviser til en umiddelbart farlig situation, der medfører døden eller alvorlige kvæstelser, hvis den ikke undgås.



Risikokilde niveau 2

Denne kombination af symbol og signalord henviser til en muligvis farlig situation, der kan medføre døden eller alvorlige kvæstelser, hvis den ikke undgås.






Risikokilde niveau 3

Denne kombination af symbol- og signalord står for vigtig information, som hjælper med at forhindre skade på ejendom eller miljøet.

Den følgende oversigt beskriver sikkerhedssymbolerne på produktets emballage og i denne betjeningsvejledning.

Symbol	Betydning
	Livsfare på grund af elektrisk strøm
	Advarsel mod skarpe knivblade
	Anvend beskyttelseshandsker



Symbol	Betydning
	Bær sikkerhedsbriller
	Arbejdsretningen ved skæring er altid væk fra kroppen
	Vær opmærksom på andre personer omkring dig Arbejdsretningen ved skæring må aldrig være mod andre personer

1.3 Beskyttelse af ophavsret

Denne betjeningsvejledning og alt med dette værktøj leverede dokumentation forbliver firmaet KNIPEX' ophavsretligt beskyttede ejendom. Eftertryk af denne vejledning, også delvis, er kun tilladt med skriftligt samtykke fra KNIPEX Werk C. Gustav Putsch KG.

1.4 Garanti og reklamationsret

Producenten påtager sig det lovbestemte ansvar i henhold til de aktuelle salgs- og leveringsbetingelser. Der gives ikke yderligere garantier eller tilsagn.

I garantiperioden omfatter garantien afhjælpningen af samtlige opståede mangler, som skyldes materiale- eller fremstillingsfejl.

Sliddele er undtaget fra garantidækningen.

En reparation eller en ombytning af værktøjet medfører ikke en forlængelse af garantiperioden. Reparation eller ombytningen kan kun ske med nye dele, hvis funktion stemmer overens med funktionen hos de gamle dele. Alle defekte og dermed udskiftede dele er producentens ejendom.

Garantien bortfalder især, hvis:

- Der opstår skader som følge af uhensigtsmæssig brug, anden anvendelse end den af producenten foreskrevne eller manglende vedligeholdelse.
- Reparationer eller ombygninger udføres af ikke autoriserede personer.
- Der ikke anvendes originalt tilbehør og reservedele fra KNIPEX.
- Defekte komponenter ikke straks repareres for at holde skadesomfanget så ringe som muligt og for ikke at påvirke sikkerheden i forbindelse med værktøjet (vedligeholdelsespligt).

Endvidere henvises til ansvars- og garantibestemmelser inden for de gældende salgs- og leveringsbetingelser.

2 Sikkerhed

2.1 Hensigtsmæssig anvendelse

Værktøjet er beregnet til følgende anvendelsesformål:

- Afisolering af forskellige isoleringsmaterialer (f.eks.: gummi, pvc, pur)

Enhver videregående anvendelse eller selvstændig ændring anses for at være uhensigtsmæssig. Brugeren hæfter for skader, der opstår som følge af uhensigtsmæssig anvendelse.

Værktøjet er ikke isoleret og beskytter ikke mod elektrisk stød.

Respekter venligst den lokale våbenlovgivning.

Med til den hensigtsmæssige anvendelse hører også overholdelsen af denne betjeningsvejledning. Den skal læses grundigt før ibrugtagning.



Livsfare på grund af elektrisk strøm!

Afbryd alle kabler fra spænding før skæring!

Arbejd kun på spændingsfrie kabler og ledninger!



Advarsel: Skarpe knivblade!

Håndtering af skarpe klinger er forbundet med fare. Derfor skal du håndtere dit værktøj forsigtigt ved alle typer arbejdsopgaver.

Arbejdsretningen ved skæring er altid væk fra kroppen.

Arbejdsretningen ved skæring må aldrig være mod andre personer.

Klap altid klingens tilbage i huset, når kniven ikke er i brug.



Anvend beskyttelseshandsker

Ved brug af kniven anvendes handsker med minimum klasse B snitbeskyttelse (ifølge DIN EN 388:2019-03).

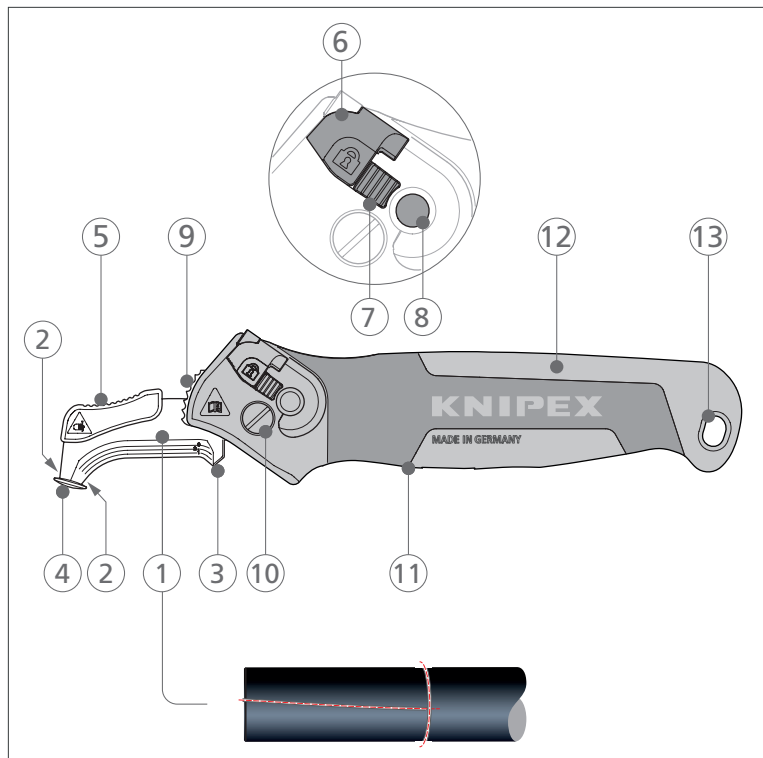


Bær sikkerhedsbriller

Anvend beskyttelsesbrille ved brug af kniven!

3 Opbygning og funktion

3.1 Opbygning



Afisoleringsknivens konstruktion

- 1 Udklappelig klinge
- 2 Skærer til langsgående snit
- 3 Trekantsskærer til rundsnit
- 4 Glidesko
- 5 Tommelfingerstøtte
- 6 Sikkerhedslås
- 7 Sikkerhedsskyder
- 8 Sikkerhedstrykknop
- 9 Tandhjul til skraldefunktion
- 10 Fastgørelsesskrue til klinge
- 11 Klingemodtagelse
- 12 Kabinet
- 13 Fastgørelsesøje til placering på nedstyrtningsikring (f.eks. sæt 00 50 04 BK)

3.2 Funktion

Ved hjælp af afisoleringskniven kan forskellige isoleringsmaterialer afisoleres (f.eks.: Gummi, PVC, PUR).

4 Betjening

Værktøjet må kun anvendes af egnet, instrueret og kvalificeret fagpersonale. Arbejde på elektriske anlæg må kun udføres af kvalificerede elektrikere med passende uddannelse.

4.1 Tips til at skære med afisoleringskniven

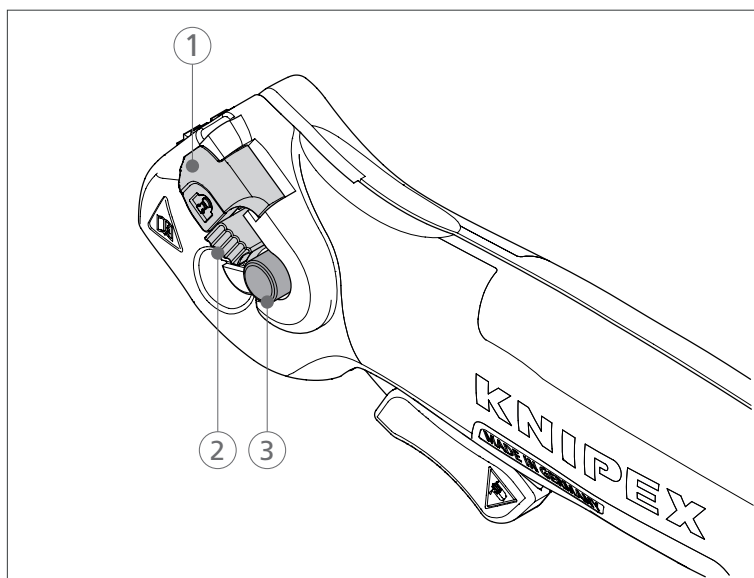
- Skær ALTID i retning væk fra kroppen!
- Vær opmærksom på andre personer omkring dig!
- Der må aldrig befinde sig nogen del af kroppen i forlængelse af skærelinjen!
- Stil dig skråt i forhold til snittet.
- Anvend altid snitresistente handsker, når du skærer.
- Værktøjet skal være i god stand (skarp klinge, stabilt greb/håndtag).
- Lad aldrig en åben kniv ligge fremme uden opsyn!
- Klap altid klingens tilbage i huset, når kniven ikke er i brug.

4.2 Fem sikkerhedsregler ved arbejde på elektriske systemer

1. Afbryd spændingen!
2. Udfør sikring mod genantændelse!
3. Kontrollér med sikkerhed, at spændingen er afbrudt!
4. Jording og kortslutning!
5. Dæk eller afskærm tilstødende strømførende dele!

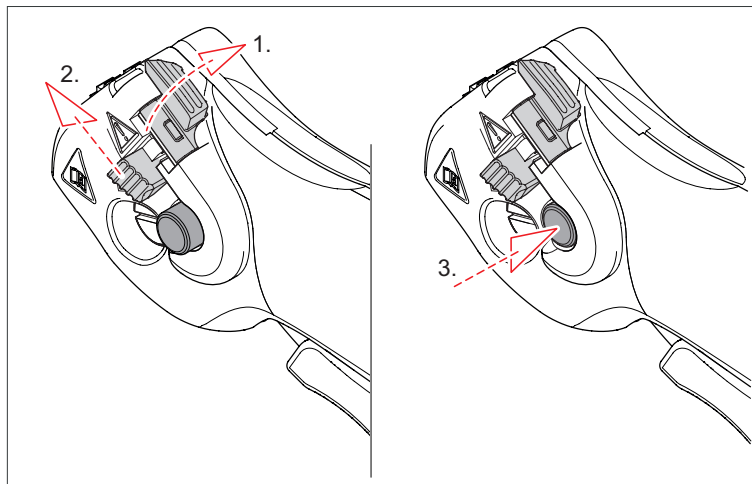
4.3 Forberedelse af værktøj

Afisoleringskniven er udstyret med et sikkerhedskoncept i tre trin, der består af låsning, en skyder og en trykknop. Dette forhindrer, at kniven åbnes eller lukkes utilsigtet.



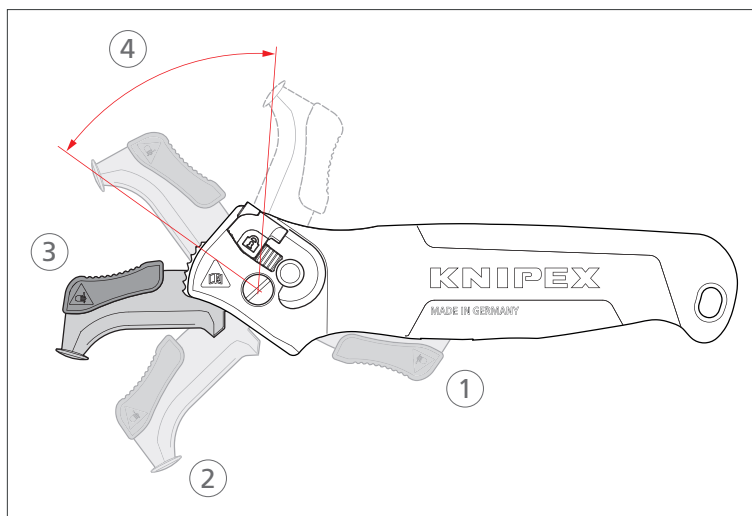
Elementer i sikkerhedskonceptet

- 1 Låsning
- 2 Skyder
- 3 Trykknop



Oplåsning af værktøj

1. Klap låsningen op.
2. Tryk skyderen opad.
3. Tryk samtidig på trykknappen.
4. Før klingen ud af huset til den ønskede rastposition.
5. **Vigtigt:** Luk låsen.
Hvis den ikke kan låses, befinder skyderen sig ikke i låseposition. **Bemærk: Kontroller, om der befinder sig et fremmedlegeme mellem skyder og hus!**



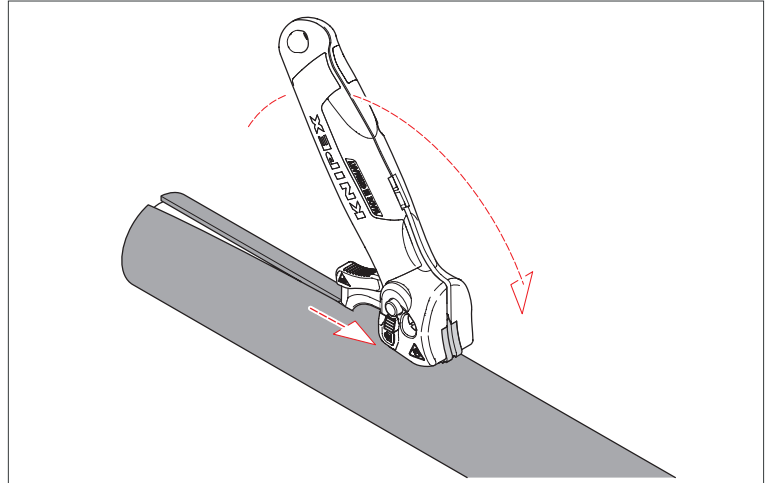
Klingens rastpositioner

- 1 Transportstilling
- 2 Skæreposition ved små rundsnit
- 3 Skæreposition ved rundsnit og langsgående snit
- 4 Skæreposition til langsgående snit med skralde (klingen kan bevæges frit)

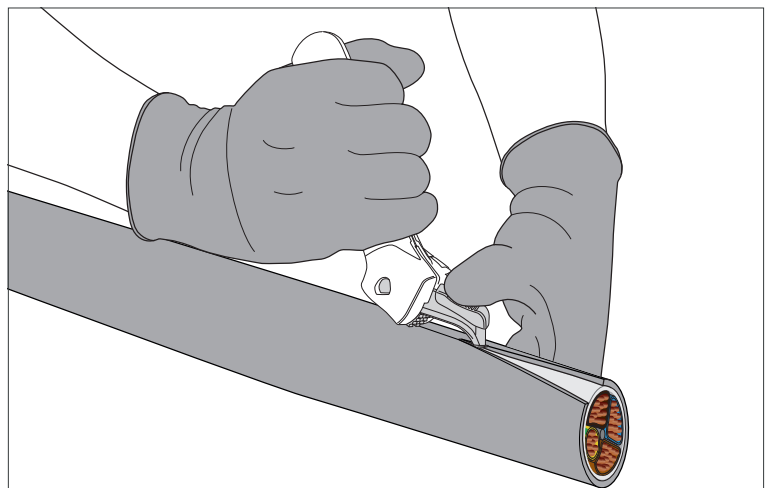
4.4 Afisolering af kabler med langsgående snit

4.4.1 Langsgående snit med skraldefunktion

Skraldefunktionen reducerer skærekraften betydeligt og nedsætter faren for skader.



Langsgående snit med skraldefunktion

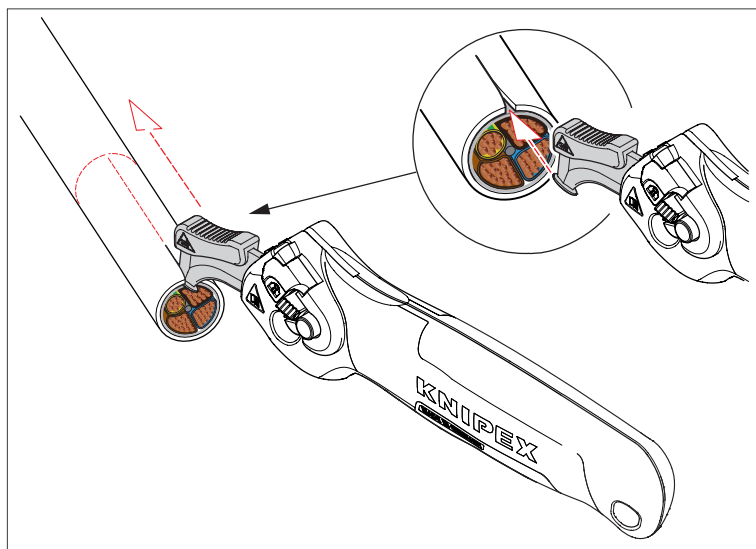


Længdesnit anvendelseksempel

- » Anbring klingens i skæreposition til langsgående snit med skralde.
Bemærk: Klingens kan bevæge sig frit i denne position.
- » Placer glideskoen på kablet under kabelisoleringen og tandhjulene.
- » Bevæg håndtaget i skæreretningen og tilbage igen. Tryk let på tommelfingerstøtten.
- » Gentag proceduren, indtil den ønskede længde er skåret op.

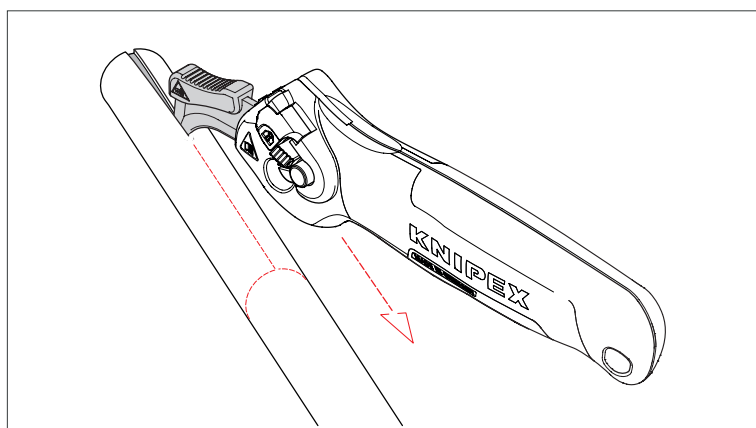
4.4.2 Langsgående snit ved hjælp af at skubbe eller trække

Når klingens er fikseret i skæreposition til langsgående snit, kan kabelisoleringen skæres op ved at skubbe eller trække kniven i langsgående retning.



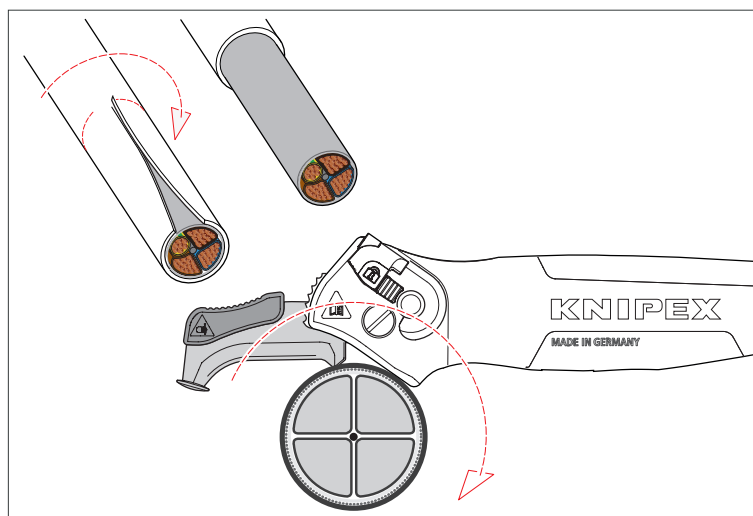
Langsgående kabelsnit ved at skubbe klingens

- » Anbring klingens i skæreposition til rundsnit/langsgående snit.
- » Placer glideskoen under kabelisoleringen.
- » Skær kabelisoleringen ved at skubbe eller trække kniven.



Langsgående kabelsnit ved at skubbe kniven

4.5 Afisolering af kabler med rundsnit



Rundsnit på kabler

Bemærk: Rids kun kabelkappen. For dybe snit kan beskadige isoleringen, der befinder sig under isoleringslaget!

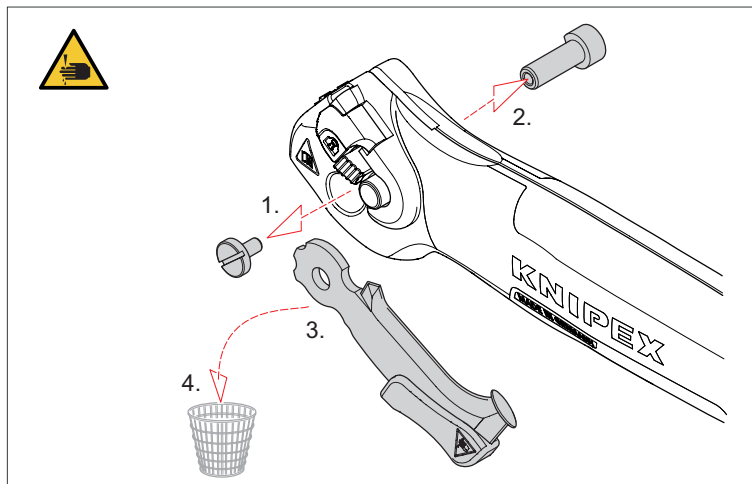
- » Anbring klingens i skæreposition til rundsnit/langsgående snit.
- » Anbring spidsen af klingens på kablet og skær i materialet med et let tryk.
- » Før kniven rundt om kablet.

5 Vedligeholdelse og pleje

5.1 Udskiftning af klinge

Bemærk: Skift altid klingen i transportposition!

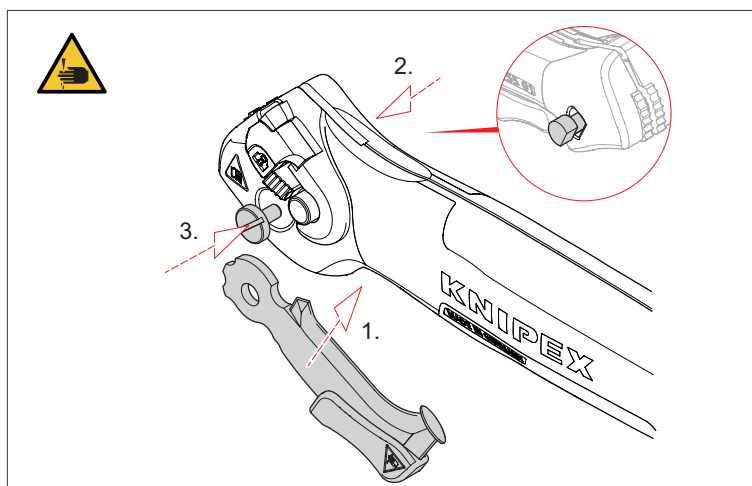
5.1.1 Afmontering af klinge



Afmontering af klinge

1. Skru fastgørelsesskruen ud med en almindelig skruetrækker.
2. Tryk fastgørelsesskruen ud.
3. Fjern klingen. **Advarsel: Klingen er skarp!**
4. Den brugte klinge skal bortskaffes forsvarligt.

5.1.2 Isætning af klinge



Isætning af klinge

1. Placer klingen i transportposition.
Advarsel: Klingen er skarp!
2. Skub skruen helt ud i åbningen.
3. Skru fastgørelsesskruen ind med en almindelig skruetrækker.

5.2 Plejeanvisninger

Smør de bevægelige dele (klingelejer) regelmæssigt med olie (f.eks. industriolie).

6 Tekniske data

6.1 Tekniske data

Tekniske data	Enhed	
Artikelnummer afisoleringskniv	–	16 50 145 SB
Artikelnummer reserveklinge	–	16 50 145 E01
Artikelnummer reserve-sikkerhedslås	–	16 50 145 E02
Længde	mm	146
	Tomme	5 ³ / ₄
Bredde	mm	30
	Tomme	1 ³ / ₁₆
Højde	mm	42
	Tomme	1 ⁵ / ₈
Vægt	g	100
	lbs	0.22
Maks. snitdybde	mm	7
	Tomme	1/4

7 Genbrug og bortskaffelse

De adskilte produktdele skal genbruges korrekt.



KNIPEX-Werk
C. Gustav Putsch KG

42337 Wuppertal

Tlf.: +49 202 – 47 94-0
Fax: +49 202 – 47 74 94

info@knipex.com
www.knipex.com