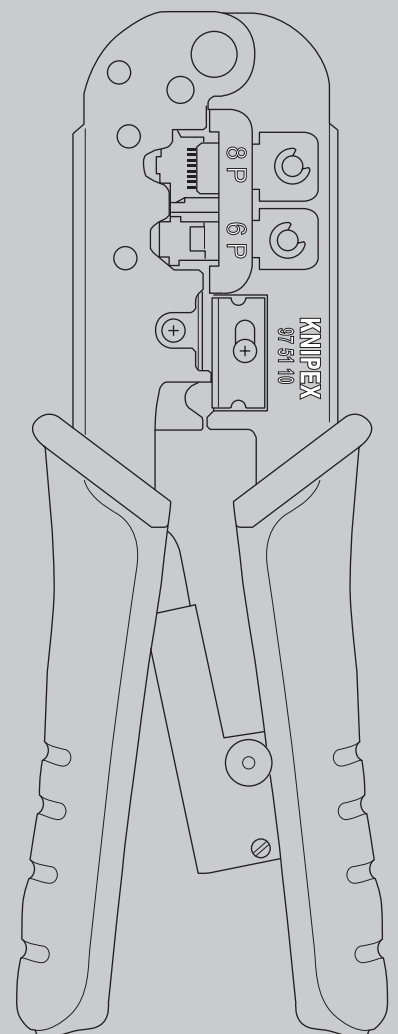


## Bedienungsanleitung

97 51 10

**DE** **Crimpzange für Westernstecker**  
zum Schneiden und Abmanteln von flachem,  
nicht abgeschirmtem Telefonkabel und Verpressen  
von 6- und 8-poligen Westernsteckern



## INHALTSVERZEICHNIS

<b>1</b>	<b>Allgemeines</b>	<b>3</b>
1.1	Hinweise zur Bedienungsanleitung	3
1.2	Verwendete Symbole	3
1.3	Urheberschutz	3
1.4	Garantie und Gewährleistung	3
<b>2</b>	<b>Sicherheit</b>	<b>4</b>
2.1	Bestimmungsgemäße Verwendung	4
<b>3</b>	<b>Aufbau und Funktion</b>	<b>5</b>
3.1	Aufbau	5
3.2	Funktion	5
<b>4</b>	<b>Bedienung</b>	<b>6</b>
4.1	Abschneiden, Abisolieren und Verpressen von 6-poligen Flachkabeln auf Westernstecker Typ RJ 11/12	6
4.2	Abschneiden, Abisolieren und Verpressen von 8-poligen Flachkabeln auf Westernstecker Typ RJ 45	8
4.3	Abisolieren und Verpressen von CAT-Kabeln auf Westernstecker Typ RJ 45	9
<b>5</b>	<b>Wartung</b>	<b>11</b>
5.1	Wechsel der Klängen	11
<b>6</b>	<b>Technische Daten</b>	<b>11</b>
<b>7</b>	<b>Entsorgung</b>	<b>11</b>

## 1 Allgemeines

### 1.1 Hinweise zur Bedienungsanleitung

Diese Bedienungsanleitung ermöglicht Ihnen den sicheren und effizienten Umgang mit Ihrem Werkzeug.

Das Werkzeug darf nur in technisch einwandfreiem Zustand benutzt werden.

Bedingt durch die technische Entwicklung können Abbildungen und Beschreibungen in dieser Bedienungsanleitung vom tatsächlich gelieferten Werkzeug leicht abweichen.

Für Schäden, die durch Nichtbeachtung dieser Bedienungsanleitung entstehen, übernehmen wir keine Haftung.

### 1.2 Verwendete Symbole

Alle Sicherheitshinweise sind in dieser Betriebsanleitung durch entsprechende Symbole gekennzeichnet. Die Signalworte am Anfang des Sicherheitshinweises bringen das Ausmaß der Gefährdung zum Ausdruck.



**Gefahr!**

#### Risikoquelle Level 1

Diese Kombination aus Symbol und Signalwort weist auf eine unmittelbar gefährliche Situation hin, die zum Tod oder zu schweren Verletzungen führt, wenn sie nicht vermieden wird.



**Warnung!**

#### Risikoquelle Level 2

Diese Kombination aus Symbol und Signalwort weist auf eine möglicherweise gefährliche Situation hin, die zum Tod oder zu schweren Verletzungen führen kann, wenn sie nicht vermieden wird.



**Achtung!**

#### Risikoquelle Level 3

Diese Kombination aus Symbol und Signalwort steht für wichtige Informationen, die helfen Sach- oder Umweltschäden zu vermeiden.

### 1.3 Urheberrecht

Diese Bedienungsanleitung und alle mit diesem Werkzeug gelieferten Unterlagen bleiben urheberrechtlich Eigentum der Firma KNIPEX.

Der Nachdruck dieser Anleitung, auch auszugsweise, ist nur mit schriftlicher Einwilligung der KNIPEX Werk C. Gustav Putsch KG zugelassen.

### 1.4 Garantie und Gewährleistung

Der Hersteller übernimmt die gesetzliche Gewährleistung gemäß den aktuellen Verkaufs- und Lieferbedingungen. Weitergehende Garantien oder Zusagen werden nicht gewährt.

Innerhalb der Gewährleistungszeit umfasst die Gewährleistung die Behebung sämtlicher auftretender Mängel, die auf Material- oder Fertigungsfehler zurückzuführen sind.

Verschleißteile sind von der Gewährleistung ausgeschlossen.

Eine Reparatur oder ein Austausch des Werkzeuges führt zu keiner Verlängerung der Gewährleistungszeit. Die Reparatur oder der Austausch kann nur durch neuwertige Teile erfolgen, deren Funktion denen der alten Teile entsprechen. Jedes defekte und somit ausgetauschte Teil ist Eigentum des Herstellers.

Der Gewährleistungsanspruch erlischt insbesondere, wenn:

- Schäden durch unsachgemäße Bedienung, Nutzung außerhalb der vom Hersteller angegebenen Verwendung oder mangelhafte Wartung entstehen.
- Reparaturen oder Umbauten von hierzu nicht ermächtigten Personen vorgenommen werden.
- Keine Original-Zubehöre und Ersatzteile von KNIPEX verwendet werden.
- Defekte Bauteile nicht unverzüglich instandgesetzt werden, um den Schadensumfang gering zu halten und die Sicherheit des Werkzeuges nicht zu beeinträchtigen (Instandsetzungspflicht).

Im Übrigen wird auf die Haftungs- und Gewährleistungsregelungen der aktuellen Verkaufs- und Lieferbedingungen verwiesen.

## 2 Sicherheit

### 2.1 Bestimmungsgemäße Verwendung

Das Werkzeug ist für folgende Anwendungen bestimmt:

- Abschneiden von flachen, nicht abgeschirmten Telefonkabeln (6-polig, 8-polig)
- Abisolieren von flachen, nicht abgeschirmten Telefonkabeln (6-polig, 8-polig)
- Abmanteln von CAT-Kabeln
- Crimpen von von 6- und 8-poligen Westernsteckern Typ RJ 11/12 (9,65 mm breit) und Typ RJ 45 (11,68 mm breit) auf Flach- und CAT-Kabel

Jede darüber hinausgehende Verwendung oder eigenmächtige Veränderung gilt als nicht bestimmungsgemäß. Für Schäden, die aus nicht bestimmungsgemäßer Verwendung resultieren, haftet der Betreiber.

Zur bestimmungsgemäßen Verwendung gehört auch die Beachtung dieser Bedienungsanleitung. Sie muss vor der Benutzung vollständig gelesen werden.



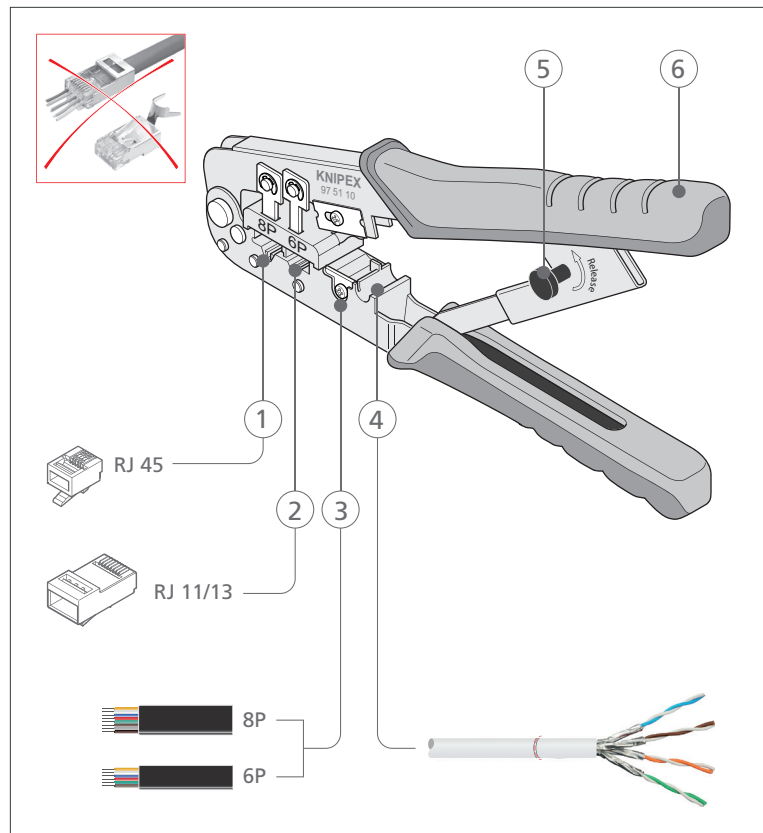
#### **Warnung!**

#### **Gefahr durch scharfe Klingen!**

Der Umgang mit scharfen Klingen ist gefährlich. Gehen Sie deshalb bei allen Arbeiten vorsichtig mit Ihrem Werkzeug um.

## 3 Aufbau und Funktion

### 3.1 Aufbau



Aufbau Crimpzange

- 1 Crimpstelle für 8-polige Westernstecker (RJ 45 – 11,68 mm)
- 2 Crimpstelle für 6-polige Westernstecker (RJ 11/12 – 9,65 mm)
- 3 Kabelschneider und Abisoliersmesser für Flachkabel 6 und 12 mm
- 4 Abisoliersmesser für CAT-Kabel
- 5 Entriegelung der Zwangssperre
- 6 Griffe

### 3.2 Funktion

Mit der Crimpzange für Westernstecker werden Flachkabel abgeschnitten, abisoliert und mit Westernsteckern vercrimpt. CAT-Kabel (Netzwerkkabel) können abisoliert und vercrimpt werden.

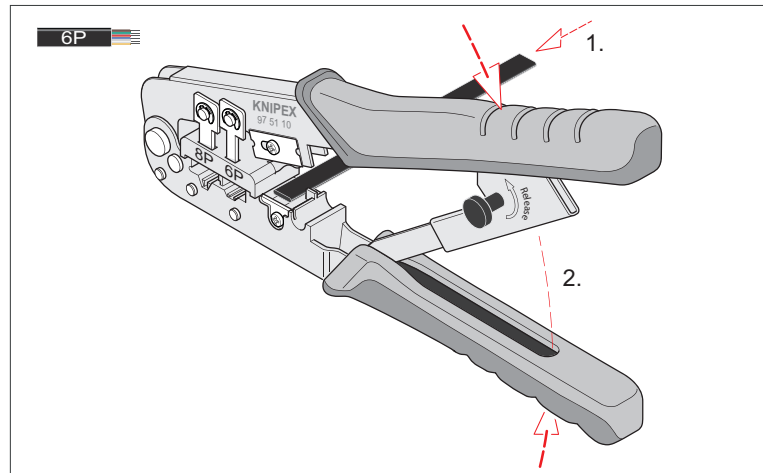
Die im Bedarfsfall entriegelbare Zwangssperre stellt sicher, dass sich die Zange erst beim Erreichen des erforderlichen Crimpdrucks öffnet.

## 4 Bedienung

### 4.1 Abschneiden, Abisolieren und Verpressen von 6-poligen Flachkabeln auf Westernstecker Typ RJ 11/12

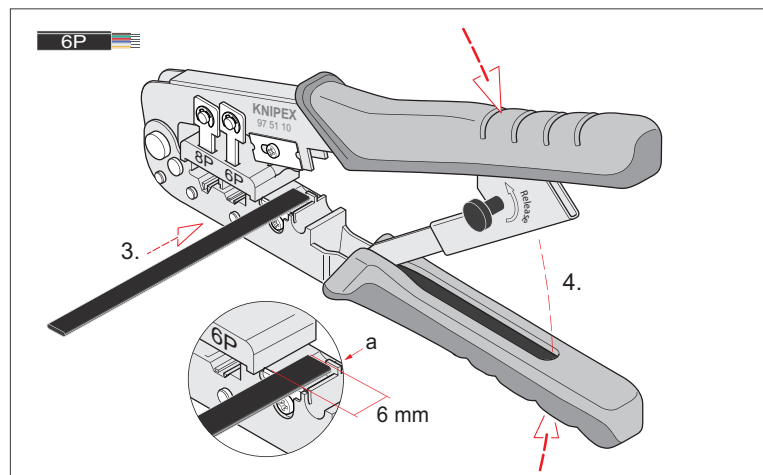
#### 4.1.1 Abschneiden und Abisolieren von 6-adrigen Flachkabeln

- » Stecken Sie das Kabelende von der Rückseite in die Aufnahme.
- » Drücken Sie die Zange ganz zusammen, um das Kabel abzuschneiden.



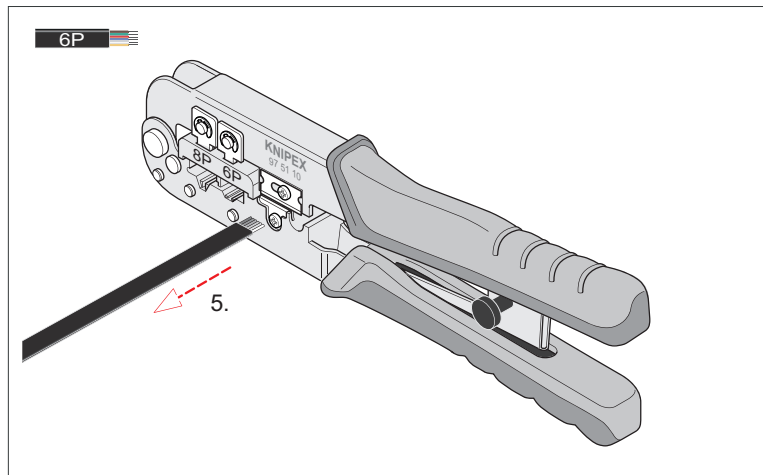
Abschneiden des Flachkabels

- » Um eine abisolierte Länge von ca. 6 mm zu erzielen, stecken Sie das Kabel von vorne bis zum Anschlag (a) in die Aufnahme.



Abisolieren des Flachkabels

- » Drücken Sie das Werkzeug zusammen.

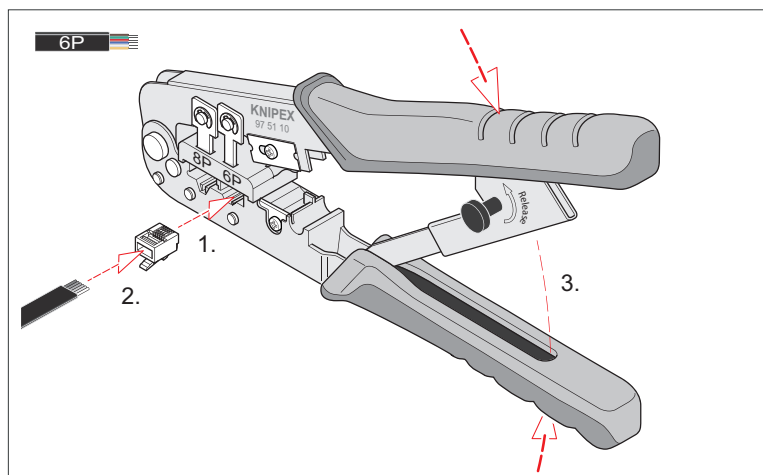


Flachkabel zum Abisolieren herausziehen

- » Ziehen Sie das Kabel zum Abzuisolieren aus dem Werkzeug.

#### 4.1.2 Verpressen von 6-poligen Flachkabeln auf Westernstecker Typ RJ 11/12

- » Stecken Sie einen 6-poligen Westernstecker in die Crimpstelle.
- » Stecken Sie das Kabel bis zum Anschlag in den Stecker.
- » Drücken Sie das Werkzeug vollständig zusammen.



Westernsteckern verpressen



#### **Wichtiger Hinweis!**

Zur Sicherung der Crimpqualität ist die Zange mit eine Zwangssperre ausgestattet. Bei Bedarf kann die Sperre durch Drehen des Entriegelungskopfes (Release) entriegelt werden.

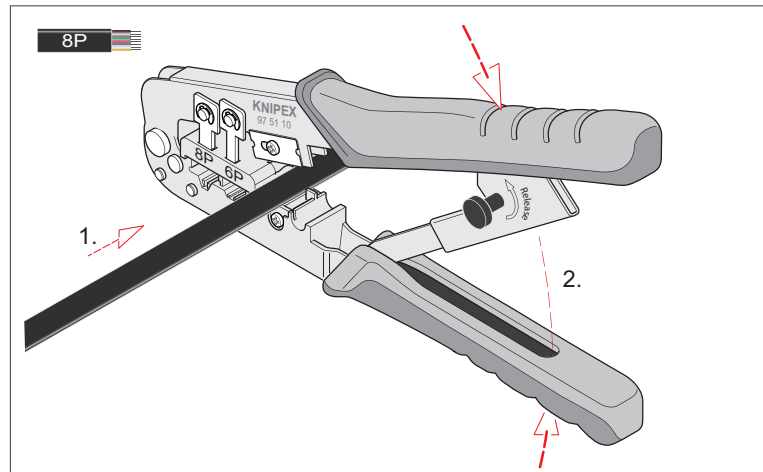
## 4.2 Abschneiden, Abisolieren und Verpressen von 8-poligen Flachkabeln auf Westernstecker Typ RJ 45

Verwenden Sie für dieses Werkzeug nur offene Stecker ohne Zugentlastung. "Pass through"-Stecker und geschlossene Stecker können mit dem Werkzeug nicht vercrimpt werden.

### 4.2.1 Abschneiden und Abisolieren von 8-adrigen Flachkabeln

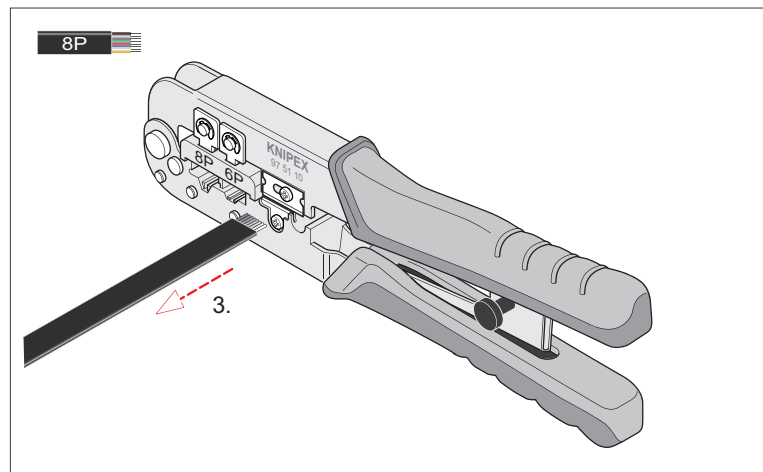
8-adrige Flachkabel können mit dem Werkzeug in einem Arbeitsschritt abgeschnitten und abisoliert werden.

» Stecken Sie das Kabel von vorne in die Aufnahme.



Abschneiden und abisolieren des Flachkabels in einem Schritt

- » Drücken Sie die Zange ganz zusammen, um das Kabel abzuschneiden.
- » Ziehen Sie das Kabel zum Abzuisolieren aus dem Werkzeug.

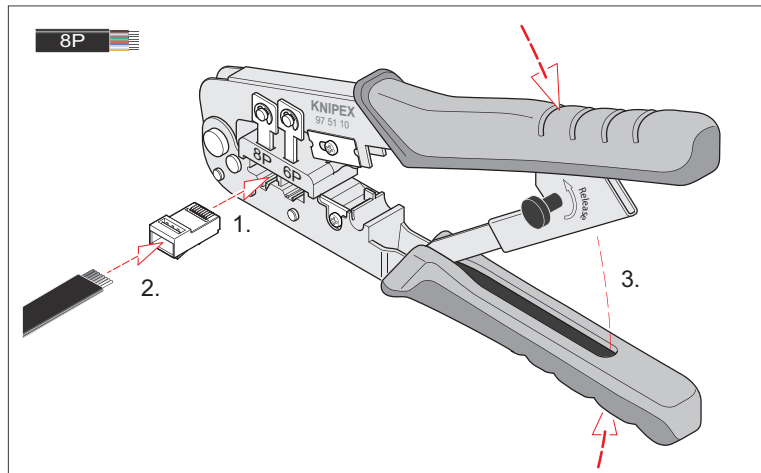


Flachkabel zum Abisolieren herausziehen



## 4.2.2 Verpressen von 8-poligen Flachkabeln auf Westernstecker Typ RJ 45

- » Stecken Sie einen 8-poligen Westernstecker in die Crimpstelle.
- » Stecken Sie das Kabel bis zum Anschlag in den Stecker.
- » Drücken Sie das Werkzeug vollständig zusammen.



Westernsteckern verpressen



### Wichtiger Hinweis!

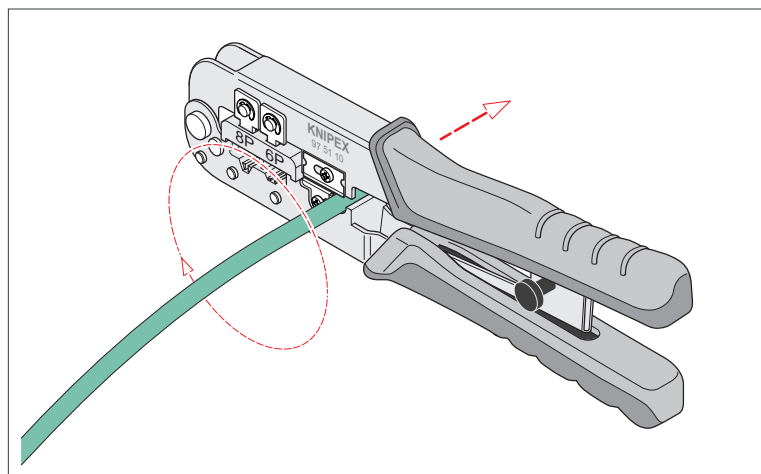
Zur Sicherung der Crimpqualität ist die Zange mit einer Zwangssperre ausgestattet. Bei Bedarf kann die Sperre durch Drehen des Entriegelungsknopfes (Release) entriegelt werden.

## 4.3 Abisolieren und Verpressen von CAT-Kabeln auf Westernstecker Typ RJ 45

Verwenden Sie für dieses Werkzeug nur offene Stecker ohne Zugentlastung. "Pass through"-Stecker und geschlossene Stecker können mit dem Werkzeug nicht vercrimpt werden.

### 4.3.1 Abmanteln von CAT-Kabeln

- » Legen Sie das Kabelende in die Aufnahme für CAT-Kabel.



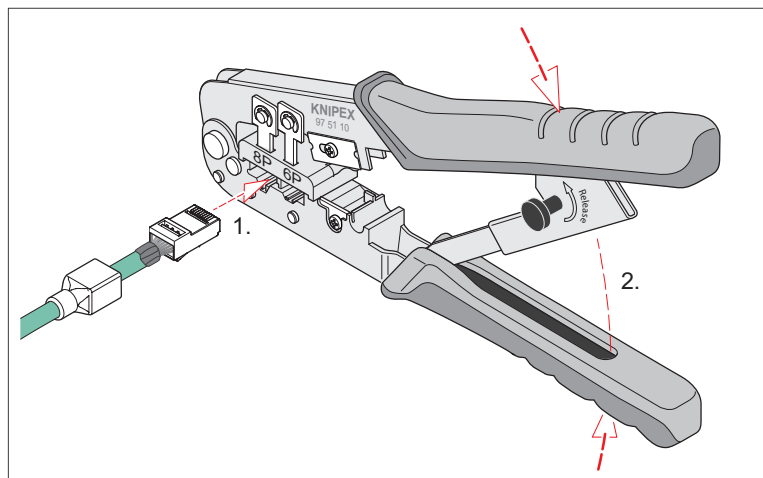
Abisolieren des Datenkabels

- » Drücken Sie das Werkzeug etwas zusammen und drehen Sie das Kabel, um die Isolierung einzuschneiden.
- » Lösen Sie die Zwangssperre durch Drehen des Entriegelungsknopfes (Release).
- » Ziehen Sie die Isolierung vom Kabelende ab.

### 4.3.2 Verpressen von CAT-Kabel auf Westernstecker Typ RJ 45

Bereiten Sie das Kabel entsprechend der jeweiligen Anwendung vor.

- » Stecken Sie die abisolierten Kabelenden in den Stecker. Verwenden Sie ggf. eine Einführhilfe.
- » Stecken Sie den vorbereiteten Westernstecker in die Crimpstelle 8P.
- » Drücken Sie das Werkzeug vollständig zusammen.



Westernsteckern verpressen



#### **Wichtiger Hinweis!**

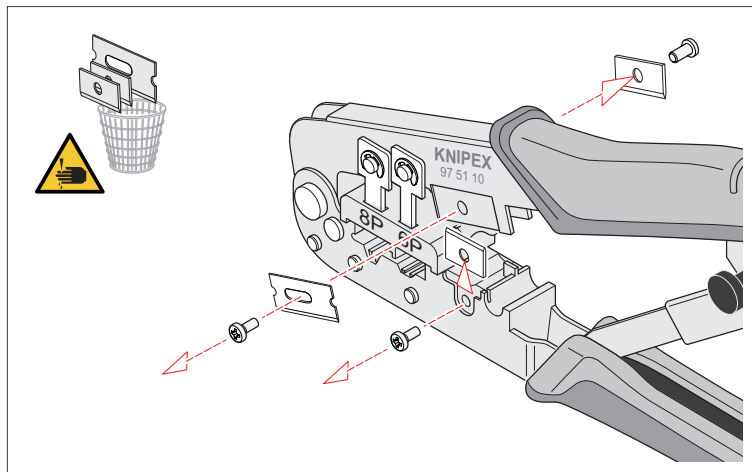
Zur Sicherung der Crimpqualität ist die Zange mit einer Zwangssperre ausgestattet. Bei Bedarf kann die Sperre durch Drehen des Entriegelungsknopfes (Release) entriegelt werden.

## 5 Wartung

Ölen Sie das Gelenk des Werkzeuges regelmäßig.

### 5.1 Wechsel der Klingen

1. Schrauben Sie die Schrauben an den Klingen heraus.
2. Ziehen Sie die untere Klinge aus ihrer Führung.



Klingen wechseln

3. Entsorgen Sie die verbrauchte Klinge fachgerecht.
4. Bauen Sie die neuen Klingen in umgekehrter Reihenfolge wieder ein.

## 6 Technische Daten

Technische Daten	Einheit	
Artikelnummer	–	97 51 10
Artikelnummer Ersatzmesser (4 Stück)	–	97 59 06
Länge	mm	190
Gewicht	g	340
Eigenschaften	–	Griffe mit Mehrkomponenten-Hüllen
Anwendung	–	offene Westernstecker (6-polig, 8-polig)
Kapazität		RJ 11/12 (6-polig) 9,65 mm; RJ 45 (8-polig) 11,68 mm

## 7 Entsorgung

Das Werkzeug kann mit dem Hausmüll entsorgt werden.



**KNIPEX-Werk**  
**C. Gustav Putsch KG**

42337 Wuppertal

Tel.: +49 202 – 47 94-0  
Fax: +49 202 – 47 50 58

[info@knipex.de](mailto:info@knipex.de)  
[www.knipex.de](http://www.knipex.de)