

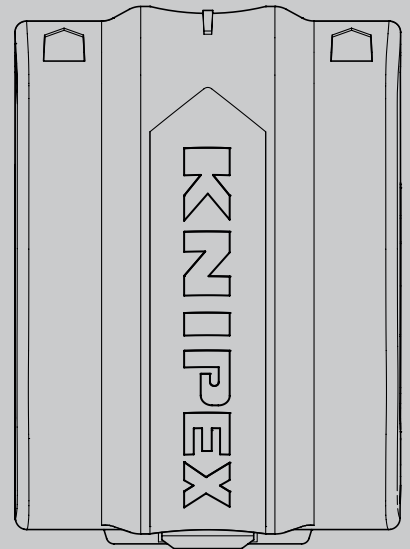
KNIPEX Quality – Made in Germany



Bedienungsanleitung

DE KNIPEX BiX®
Schneider für Kunststoffrohre, Tropf- und Dichthülsen

90 22 10 BK



INHALTSVERZEICHNIS

| | | |
|----------|-----------------------------------------|-----------|
| 1 | Allgemeines | 3 |
| 1.1 | Hinweise zur Bedienungsanleitung | 3 |
| 1.2 | Verwendete Symbole | 3 |
| 1.3 | Urheberschutz | 3 |
| 1.4 | Garantie und Gewährleistung | 4 |
| 2 | Sicherheit | 4 |
| 2.1 | Bestimmungsgemäße Verwendung | 4 |
| 3 | Aufbau und Funktion | 5 |
| 3.1 | Aufbau | 5 |
| 3.2 | Funktion | 5 |
| 4 | Bedienung | 6 |
| 4.1 | Positionierung des Klingenblocks ändern | 6 |
| 4.2 | Wechsel der Klinge | 7 |
| 4.3 | Schneiden von Kunststoffrohren | 9 |
| 4.4 | Schneiden von Tropf- und Dichthülsen | 10 |
| 5 | Wartung | 11 |
| 6 | Technische Daten | 11 |
| 6.1 | Technische Daten | 11 |
| 7 | Entsorgung | 11 |

1 Allgemeines

1.1 Hinweise zur Bedienungsanleitung

Diese Bedienungsanleitung ermöglicht Ihnen den sicheren und effizienten Umgang mit Ihrem Werkzeug.

Das Werkzeug darf nur in technisch einwandfreiem Zustand benutzt werden.

Bedingt durch die technische Entwicklung können Abbildungen und Beschreibungen in dieser Bedienungsanleitung vom tatsächlich gelieferten Werkzeug leicht abweichen.

Für Schäden, die durch Nichtbeachtung dieser Bedienungsanleitung entstehen, übernehmen wir keine Haftung.

1.2 Verwendete Symbole

Alle Sicherheitshinweise sind in dieser Betriebsanleitung durch entsprechende Symbole gekennzeichnet. Die Signalworte am Anfang des Sicherheitshinweises bringen das Ausmaß der Gefährdung zum Ausdruck.



Gefahr!

Risikoquelle Level 1

Diese Kombination aus Symbol und Signalwort weist auf eine unmittelbar gefährliche Situation hin, die zum Tod oder zu schweren Verletzungen führt, wenn sie nicht vermieden wird.



Warnung!

Risikoquelle Level 2

Diese Kombination aus Symbol und Signalwort weist auf eine möglicherweise gefährliche Situation hin, die zum Tod oder zu schweren Verletzungen führen kann, wenn sie nicht vermieden wird.



Achtung!

Risikoquelle Level 3

Diese Kombination aus Symbol und Signalwort steht für wichtige Informationen, die helfen Sach- oder Umweltschäden zu vermeiden.

1.3 Urheberrecht

Diese Bedienungsanleitung und alle mit diesem Werkzeug gelieferten Unterlagen bleiben urheberrechtlich Eigentum der Firma KNIPEX.

Der Nachdruck dieser Anleitung, auch auszugsweise, ist nur mit schriftlicher Einwilligung der KNIPEX Werk C. Gustav Putsch KG zugelassen.

1.4 Garantie und Gewährleistung

Der Hersteller übernimmt die gesetzliche Gewährleistung gemäß den aktuellen Verkaufs- und Lieferbedingungen. Weitergehende Garantien oder Zusagen werden nicht gewährt.

Innerhalb der Gewährleistungszeit umfasst die Gewährleistung die Behebung sämtlicher auftretender Mängel, die auf Material- oder Fertigungsfehler zurückzuführen sind.

Verschleißteile sind von der Gewährleistung ausgeschlossen.

Eine Reparatur oder ein Austausch des Werkzeuges führt zu keiner Verlängerung der Gewährleistungszeit. Die Reparatur oder der Austausch kann nur durch neuwertige Teile erfolgen, deren Funktion denen der alten Teile entsprechen. Jedes defekte und somit ausgetauschte Teil ist Eigentum des Herstellers.

Der Gewährleistungsanspruch erlischt insbesondere, wenn:

- Schäden durch unsachgemäße Bedienung, Nutzung außerhalb der vom Hersteller angegebenen Verwendung oder mangelhafte Wartung entstehen.
- Reparaturen oder Umbauten von hierzu nicht ermächtigten Personen vorgenommen werden.
- Keine Original-Zubehöre und Ersatzteile von KNIPEX verwendet werden.
- Defekte Bauteile nicht unverzüglich instandgesetzt werden, um den Schadensumfang gering zu halten und die Sicherheit des Werkzeuges nicht zu beeinträchtigen (Instandsetzungspflicht).

Im Übrigen wird auf die Haftungs- und Gewährleistungsregelungen der aktuellen Verkaufs- und Lieferbedingungen verwiesen.

2 Sicherheit

2.1 Bestimmungsgemäße Verwendung

Das Werkzeug ist für folgende Anwendungen bestimmt:

- Schneiden von Kunststoffrohren mit Durchmessern von 20-50 mm (bis 2,4 mm Wandstärke);
das abzutrennende Stück muss mindestens 25 mm lang sein
- Kürzen von von Tropf- und Dichthülsen (bis 3,4 mm Wandstärke)

Jede darüber hinausgehende Verwendung oder eigenmächtige Veränderung gilt als nicht bestimmungsgemäß. Für Schäden, die aus nicht bestimmungsgemäßer Verwendung resultieren, haftet der Betreiber.

Zur bestimmungsgemäßen Verwendung gehört auch die Beachtung dieser Bedienungsanleitung. Sie muss vor der Benutzung vollständig gelesen werden.



Warnung!

Gefahr durch scharfe Klingen!

Der Umgang mit scharfen Klingen ist gefährlich. Gehen Sie deshalb bei allen Arbeiten vorsichtig mit Ihrem Werkzeug um.



Warnung!

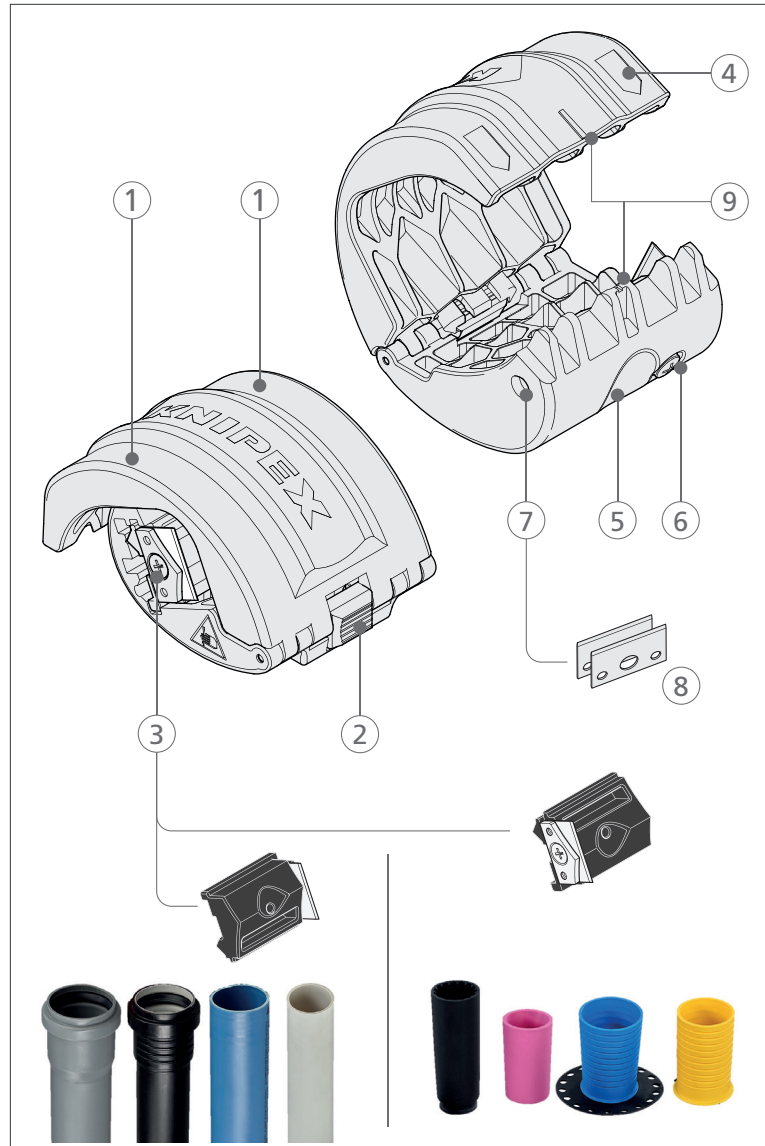
Gefahr durch scharfe Klinge!

Transportieren Sie das Werkzeug immer im verriegelten Zustand.

Die Klinge muss sich während des Transportes mittig im Werkzeug befinden.

3 Aufbau und Funktion

3.1 Aufbau



Aufbau Universalmesser

- 1 Fingermulden
- 2 Sperrklinke für Öffnungsmechanismus
- 3 Klingenblock
- 4 Pfeile für Drehrichtung
- 5 Daumenmulde
- 6 Befestigungsschraube zum Fixieren des Klingenblocks
- 7 Öffnung zum Herausschieben der Ersatzklingen
- 8 Ersatzklingen
- 9 Markierungen für Schnittlinie

3.2 Funktion

Mit dem KNIPEX BiX® werden Kunststoffrohre (Hochdruckrohre, HT-Rohre, schallgedämmte Rohre, Elektro-Installationsrohre) sowie Tropf- und Dicht-hülsen (z. B. USH, Tece, Haas) gekürzt.

4 Bedienung

Für die beiden Anwendungsfälle des Werkzeuges sind jeweils eigene Positionen des Klingenblocks vorgesehen.

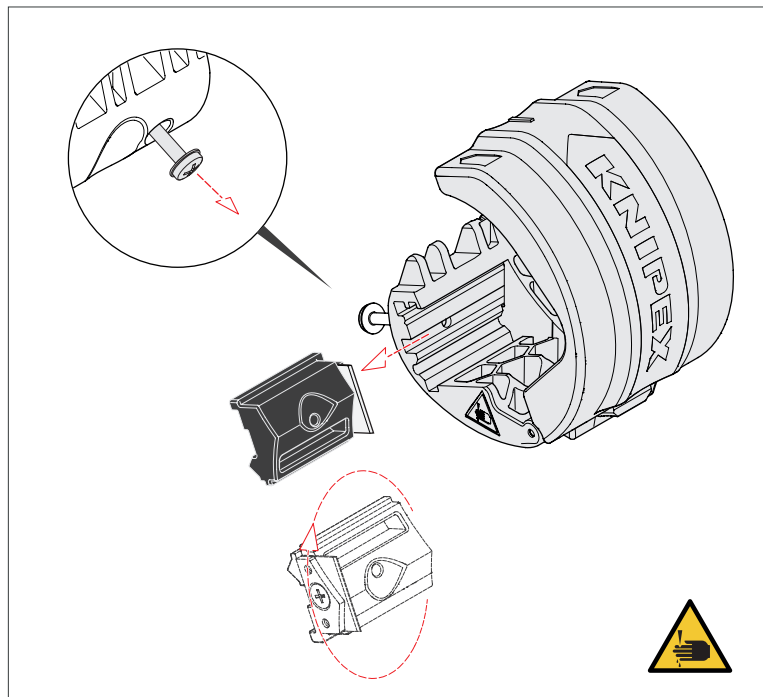
- Schneiden von Kunststoffrohren: Klinge mittig im Werkzeug
- Schneiden von Tropf- und Dichthülsen: Klinge außen im Werkzeug

4.1 Positionierung des Klingenblocks ändern

- » Lösen Sie die Schraube zum fixieren des Klingenblocks bei geschlossenem Werkzeug.

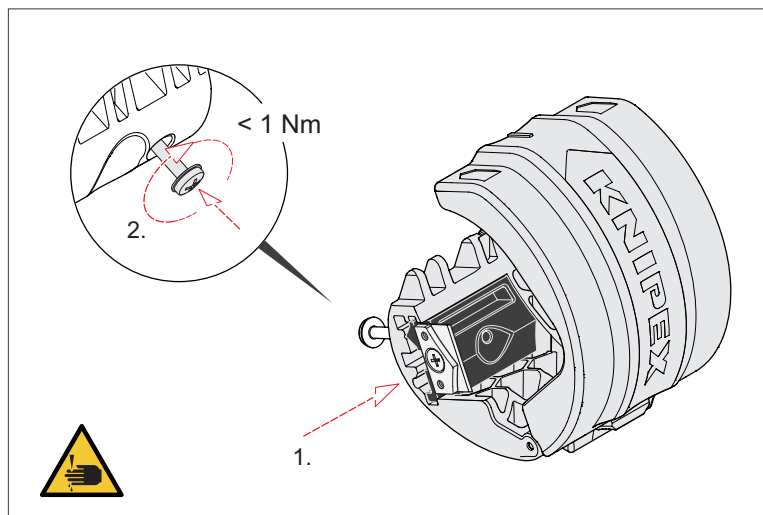
Hinweis: Drehen Sie die unverlierbare Schraube nicht zu weit heraus!

- » Betätigen Sie die Sperrklinke, um das Werkzeug zu öffnen und nehmen Sie den Klingenblock heraus.



Klingenblock aus der Führung nehmen

- » Schieben Sie den Klingenblock in der gewünschten Position in seine Führung und ziehen Sie die Schraube mit einem maximalen Drehmoment von 1 Nm an.

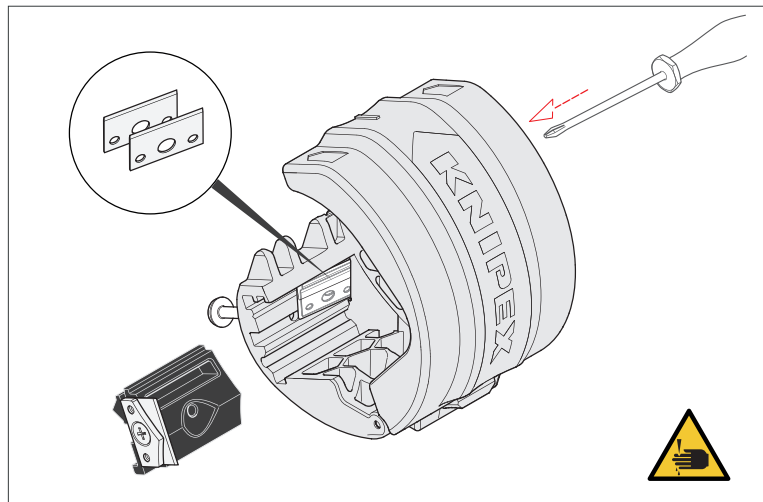


Klingenblock in die Führung einsetzen

4.2 Wechsel der Klinge

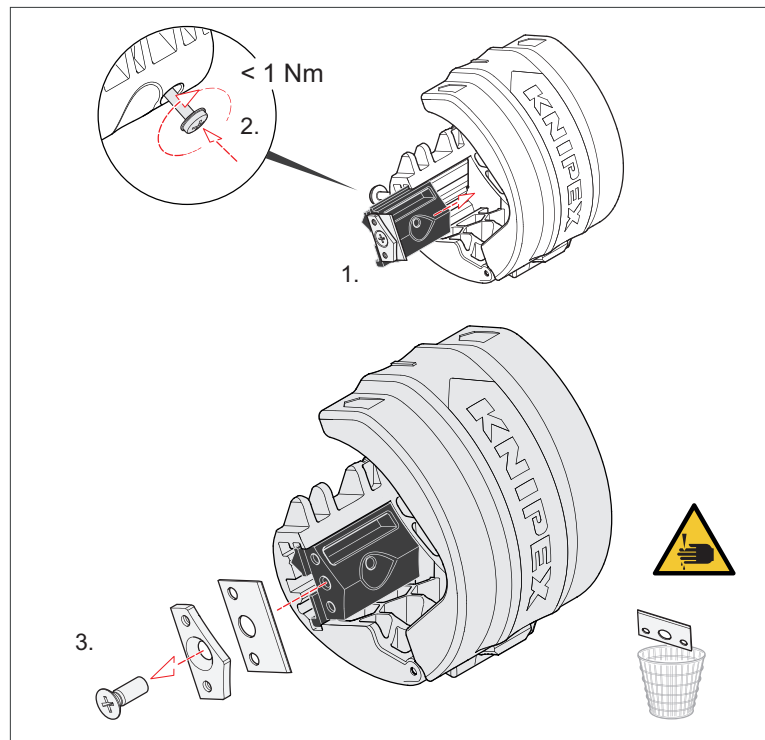
4.2.1 Verbrauchte Klinge ausbauen

- » Bauen Sie den Klingenblock wie zuvor beschrieben aus.
- » Schieben Sie die Ersatz-Klingen mit einem Schraubendreher aus dem Werkzeug.
- » Entnehmen Sie eine Ersatz-Klinge und schieben Sie die zweite wieder ins Werkzeug.
- » Bauen Sie den Klingenblock mit der Klinge nach außen wieder ein.
- » Schließen Sie das Werkzeug und verschrauben Sie den Klingenblock.



Ersatz-Klingen entnehmen

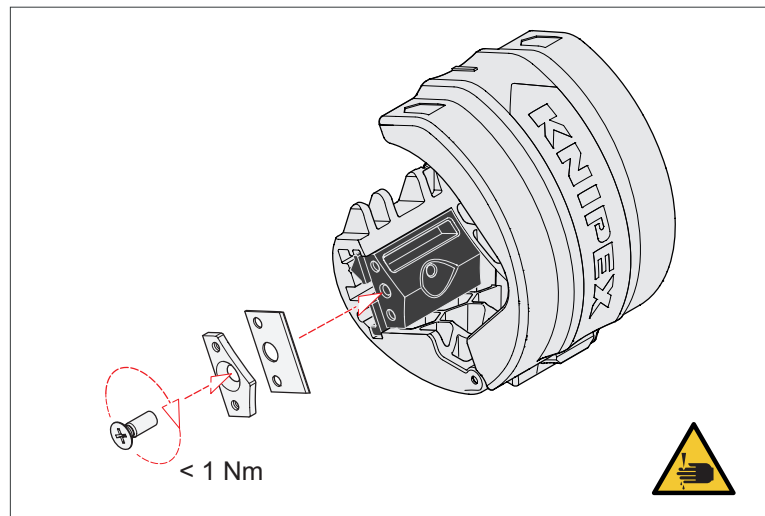
- » Lösen Sie die Schraube zum fixieren der Halteplatte und entfernen Sie Halteplatte und alte Klinge.
Achtung: Klinge ist scharf!



Klinge ausbauen

- » Entsorgen Sie die verbrauchte Klinge fachgerecht.

4.2.2 Neue Klinge einbauen

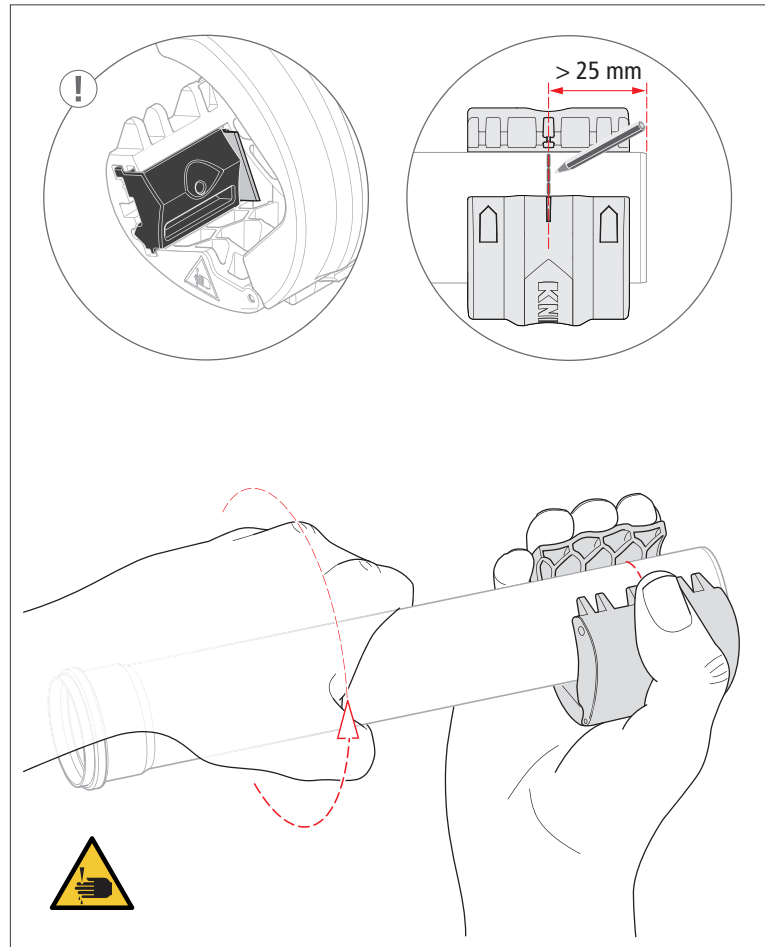


Klinge einsetzen

- » Setzen Sie eine neue Klinge in den Klingenblock.
- » Setzen Sie die Halteplatte vor die Klinge und positionieren Sie diese mit den dafür vorgesehenen Zentrierungen.
- » Fixieren Sie beide Teile mit der Schraube.
- » Wenn Sie das Werkzeug anschließend zum Schneiden von Kunststoffrohren verwenden möchten, ändern Sie die Position des Klingenblocks wie zuvor beschrieben.

4.3 Schneiden von Kunststoffrohren

Beim Schneiden von Kunststoffrohren muss sich die Klinge mittig im Werkzeug befinden.



Schneiden von Kunststoffrohren

- » Betätigen Sie die Sperrklinke, um das Werkzeug zu öffnen.
- » Legen Sie das Werkzeug um das Rohr.
- » Definieren Sie die Schnittlinie mit Hilfe der Markierungen am Werkzeug. Das abzutrennende Stück muss **mindestens 25 mm** lang sein!
- » Benutzen Sie die Fingermulden und die Daumenmulde, um das Werkzeug optimal zu fixieren.
- » Drehen Sie das Rohr mindestens 2x in Drehrichtung (Pfeil) im Werkzeug.

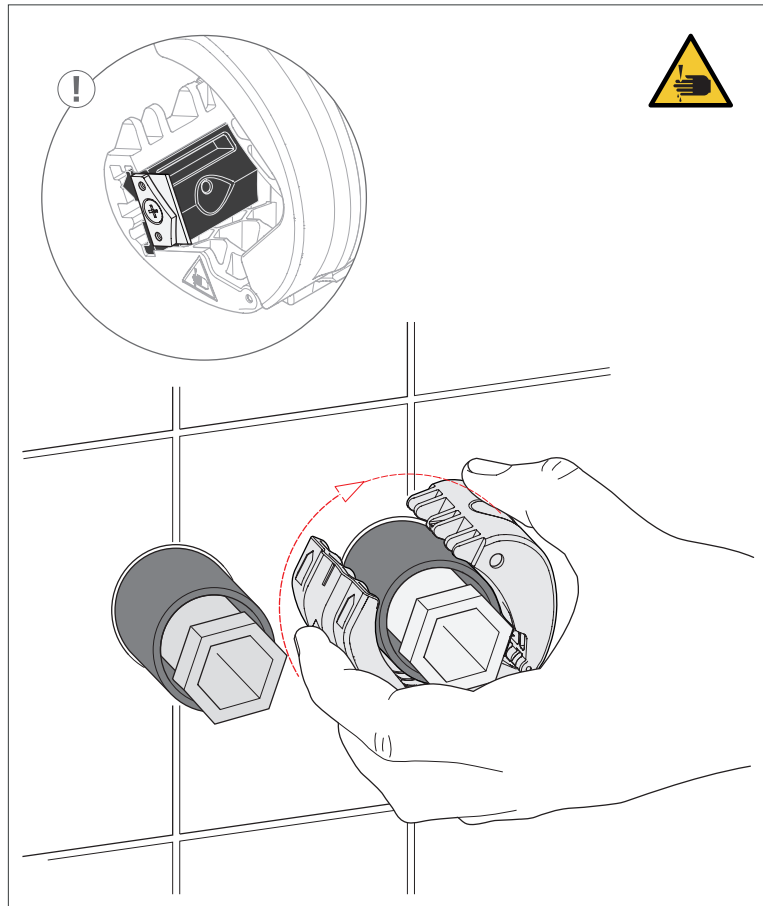
Hinweis:

Die erste Drehung dient zum Vorschneiden (nur leichter Druck auf das Werkzeug), jede weitere Drehung zum Durchschneiden.

Das abgeschnittene Stück verbleibt im Werkzeug und fällt nicht herunter.

4.4 Schneiden von Tropf- und Dichthülsen

Beim Schneiden von Tropf- und Dichthülsen muss sich die Klinge außen im Werkzeug befinden.



Schneiden von Tropf- und Dichthülsen

- » Betätigen Sie die Sperrklinke, um das Werkzeug zu öffnen.
- » Legen Sie das Werkzeug um die Hülse und mit leichtem Druck direkt an die Wand (Fliese) an.
- » Drehen Sie das Werkzeug mindestens 2x in Drehrichtung (Pfeil) um die Hülse.

5 **Wartung**

Reinigen Sie vor jedem Einsatz die Führungsflächen und die Klingenanlageflächen des Werkzeugs mit einem Lappen.

6 **Technische Daten**

6.1 Technische Daten

| Technische Daten | Einheit | |
|-----------------------------|---------|-----------------|
| Artikelnummer Rohrschneider | – | 90 22 10 BK |
| Artikelnummer Ersatzklingen | – | 90 22 10 E01 |
| Länge | mm | 70 |
| Breite | mm | 40 |
| Höhe | mm | 50 |
| Gewicht ca. | g | 68 |
| Eigenschaften | – | mit Sperrklinke |

7 **Entsorgung**

Führen Sie die zerlegten Bestandteile des Werkzeuges der fachgerechten Wiederverwendung zu.



KNIPEX-Werk
C. Gustav Putsch KG

42337 Wuppertal

Tel.: +49 202 – 47 94-0
Fax: +49 202 – 47 50 58

info@knipex.de
www.knipex.de