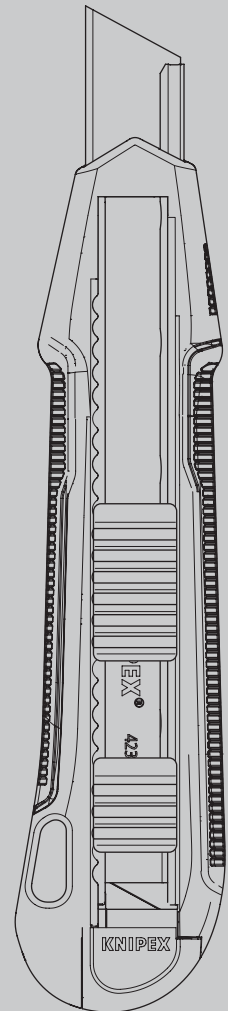


# Bedienungsanleitung

90 10 165

**DE** Cuttermesser



## INHALTSVERZEICHNIS

<b>1</b>	<b>Allgemeines</b>	<b>3</b>
1.1	Hinweise zur Bedienungsanleitung	3
1.2	Verwendete Symbole	3
1.3	Urheberschutz	3
1.4	Garantie und Gewährleistung	4
<b>2</b>	<b>Sicherheit</b>	<b>5</b>
2.1	Bestimmungsgemäße Verwendung	5
<b>3</b>	<b>Aufbau und Funktion</b>	<b>6</b>
3.1	Aufbau	6
3.2	Funktion	6
<b>4</b>	<b>Bedienung</b>	<b>7</b>
4.1	Wechsel der Klinge	7
4.2	Wechsel der Stabilisierungsschiene	8
4.3	Anbringen des Werkzeug-Sicherungssystems	10
4.4	Schneiden mit dem Cuttermesser	11
<b>5</b>	<b>Wartung</b>	<b>11</b>
<b>6</b>	<b>Technische Daten</b>	<b>12</b>
<b>7</b>	<b>Entsorgung</b>	<b>12</b>

## 1 Allgemeines

### 1.1 Hinweise zur Bedienungsanleitung

Diese Bedienungsanleitung ermöglicht Ihnen den sicheren und effizienten Umgang mit Ihrem Werkzeug.

Das Werkzeug darf nur in technisch einwandfreiem Zustand benutzt werden. Bedingt durch die technische Entwicklung können Abbildungen und Beschreibungen in dieser Bedienungsanleitung vom tatsächlich gelieferten Werkzeug leicht abweichen.

Für Schäden, die durch Nichtbeachtung dieser Bedienungsanleitung entstehen, übernehmen wir keine Haftung.

### 1.2 Verwendete Symbole

Alle Sicherheitshinweise sind in dieser Betriebsanleitung durch entsprechende Symbole gekennzeichnet. Die Signalworte am Anfang des Sicherheitshinweises bringen das Ausmaß der Gefährdung zum Ausdruck.



#### **Gefahr!**

##### **Risikoquelle Level 1**

Diese Kombination aus Symbol und Signalwort weist auf eine unmittelbar gefährliche Situation hin, die zum Tod oder zu schweren Verletzungen führt, wenn sie nicht vermieden wird.



#### **Warnung!**

##### **Risikoquelle Level 2**

Diese Kombination aus Symbol und Signalwort weist auf eine möglicherweise gefährliche Situation hin, die zum Tod oder zu schweren Verletzungen führen kann, wenn sie nicht vermieden wird.



#### **Achtung!**

##### **Risikoquelle Level 3**

Diese Kombination aus Symbol und Signalwort steht für wichtige Informationen, die helfen Sach- oder Umweltschäden zu vermeiden.

### 1.3 Urheberschutz

Diese Bedienungsanleitung und alle mit diesem Werkzeug gelieferten Unterlagen bleiben urheberrechtlich Eigentum der Firma KNIPEX.

Der Nachdruck dieser Anleitung, auch auszugsweise, ist nur mit schriftlicher Einwilligung der KNIPEX Werk C. Gustav Putsch KG zugelassen.

### 1.4 Garantie und Gewährleistung

Der Hersteller übernimmt die gesetzliche Gewährleistung gemäß den aktuellen Verkaufs- und Lieferbedingungen. Weitergehende Garantien oder Zusagen werden nicht gewährt.

Innerhalb der Gewährleistungszeit umfasst die Gewährleistung die Behebung sämtlicher auftretender Mängel, die auf Material- oder Fertigungsfehler zurückzuführen sind.

Verschleißteile sind von der Gewährleistung ausgeschlossen.

Eine Reparatur oder ein Austausch des Werkzeuges führt zu keiner Verlängerung der Gewährleistungszeit. Die Reparatur oder der Austausch kann nur durch neuwertige Teile erfolgen, deren Funktion denen der alten Teile entsprechen. Jedes defekte und somit ausgetauschte Teil ist Eigentum des Herstellers.

Der Gewährleistungsanspruch erlischt insbesondere, wenn:

- Schäden durch unsachgemäße Bedienung, Nutzung außerhalb der vom Hersteller angegebenen Verwendung oder mangelhafte Wartung entstehen.
- Reparaturen oder Umbauten von hierzu nicht ermächtigten Personen vorgenommen werden.
- Keine Original-Zubehöre und Ersatzteile von KNIPEX verwendet werden.
- Defekte Bauteile nicht unverzüglich instandgesetzt werden, um den Schadensumfang gering zu halten und die Sicherheit des Werkzeuges nicht zu beeinträchtigen (Instandsetzungspflicht).

Im Übrigen wird auf die Haftungs- und Gewährleistungsregelungen der aktuellen Verkaufs- und Lieferbedingungen verwiesen.

## 2 Sicherheit

### 2.1 Bestimmungsgemäße Verwendung

Das Werkzeug ist für folgende Anwendungen bestimmt:

- Schneiden von Pappe, Papier, Gipskarton, Holz, Gummiarten, Teppiche, dünnere thermoplastische Kunststoffe und Folien

Jede darüber hinausgehende Verwendung oder eigenmächtige Veränderung gilt als nicht bestimmungsgemäß. Für Schäden, die aus nicht bestimmungsgemäßer Verwendung resultieren, haftet der Betreiber.

Zur bestimmungsgemäßen Verwendung gehört auch die Beachtung dieser Bedienungsanleitung. Sie muss vor der Benutzung vollständig gelesen werden.



#### **Warnung!**

#### **Gefahr durch scharfe Klingen!**

Der Umgang mit scharfen Klingen ist gefährlich. Gehen Sie deshalb bei allen Arbeiten vorsichtig mit Ihrem Werkzeug um.



#### **Warnung!**

#### **Verletzungsgefahr durch abgebrochene und herumfliegende Klingensegmente!**

Tragen Sie beim Benutzen des Messers eine Schutzbrille!



#### **Warnung!**

#### **Gefahr durch scharfe Klinge!**

Führen Sie die Klinge beim Schneiden immer vom Körper weg.

Führen Sie die Klinge beim Schneiden nie in Richtung anderer Personen.



#### **Warnung!**

#### **Gefahr durch scharfe Klinge!**

Schieben Sie die Klinge immer mit dem Schieber zurück, wenn Sie das Messer nicht in Gebrauch haben.



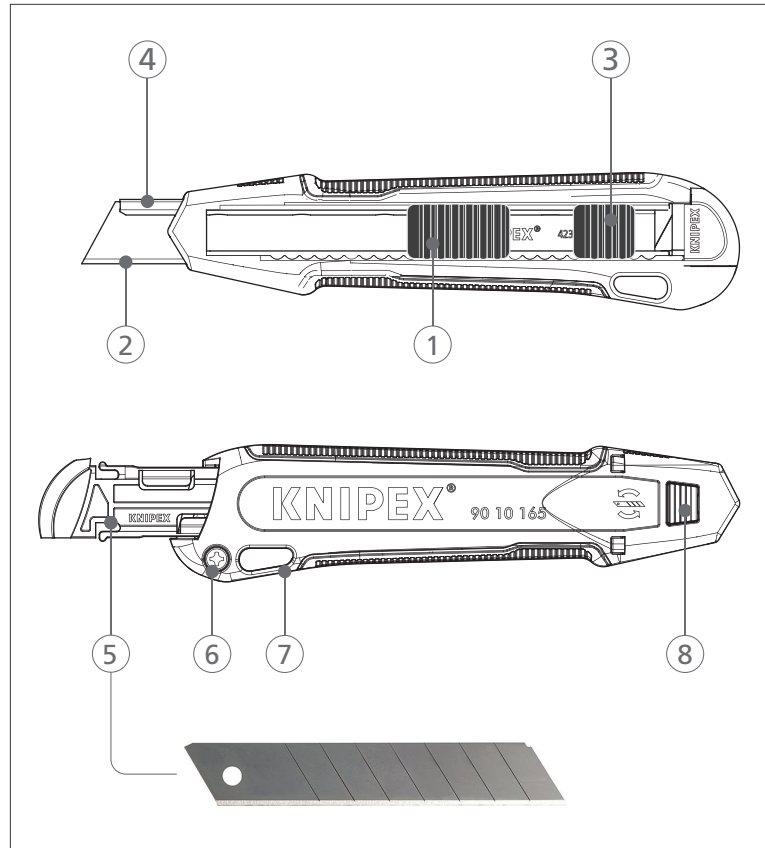
#### **Warnung!**

#### **Gefahr durch herabfallende Gegenstände!**

Sichern Sie Ihr Werkzeug mit KNIPEX Tethered Tools, wenn Sie in großer Höhe arbeiten.

## 3 Aufbau und Funktion

### 3.1 Aufbau



Aufbau Cuttermesser

- 1 Schieber für die Klinge
- 2 Klinge
- 3 Schieber für die Stabilisierungsschiene
- 4 Stabilisierungsschiene
- 5 Magazin mit Ersatzklingen
- 6 Befestigungsschraube für die Gehäusehälften
- 7 Aufnahme für das Sicherungssystem
- 8 Entriegelungsknopf für Klingenswechsel

### 3.2 Funktion

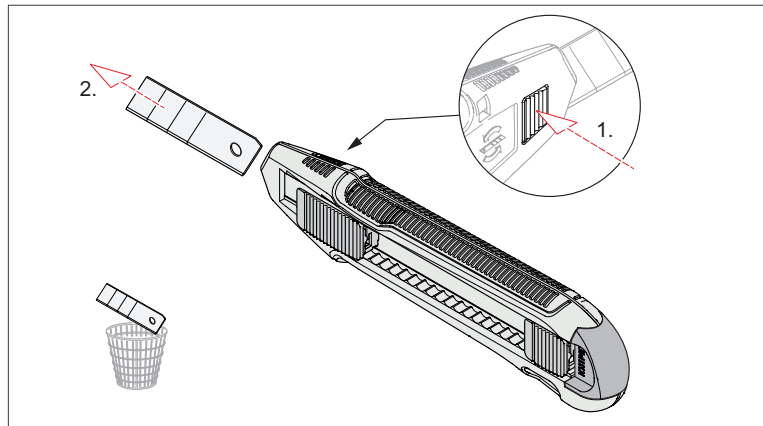
Mit dem Cuttermesser werden Pappe, Papier, Gipskarton, Holz, Gummiarten, Teppiche, dünnere thermoplastische Kunststoffe und Folien geschnitten.

Mit Hilfe der Stabilisierungsschiene können auch leichte Schabarbeiten durchgeführt werden.

## 4 Bedienung

### 4.1 Wechsel der Klinge

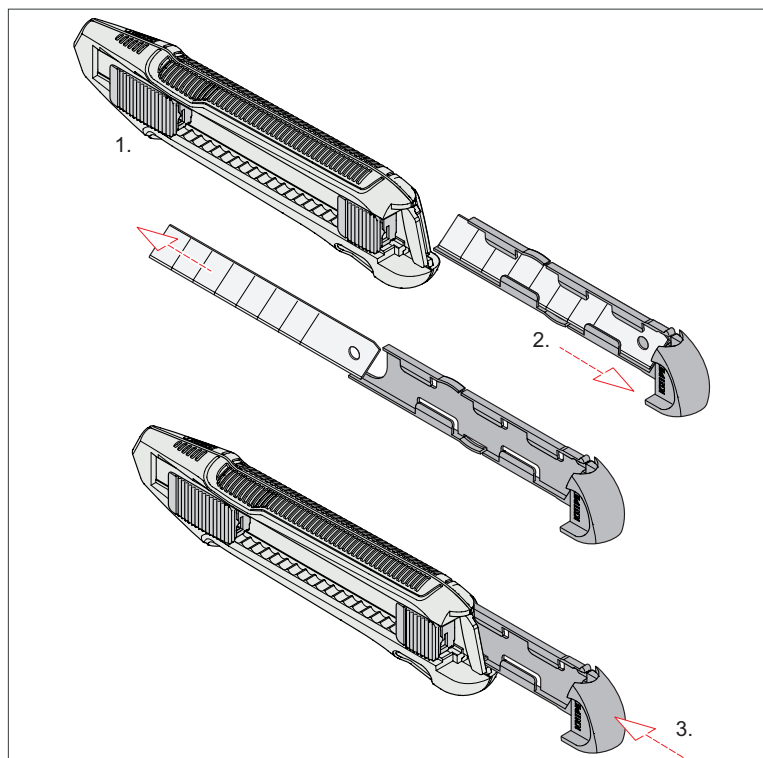
#### 4.1.1 Verbrauchte Klinge ausbauen



Klinge ausbauen

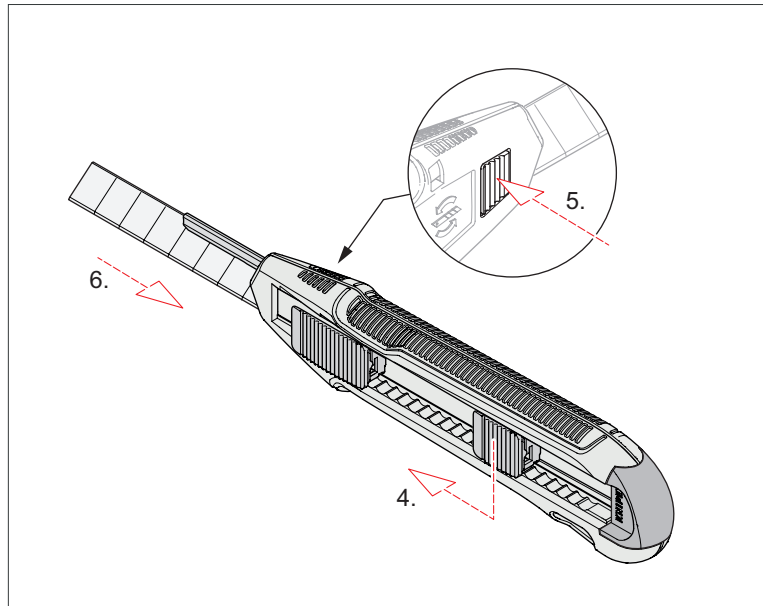
1. Schieben Sie die Klinge mit dem Schieber ganz nach vorne.
2. Drücken und halten Sie den Entriegelungsknopf (auf der gegenüberliegenden Seite) und ziehen Sie die Klinge heraus. **Achtung: Klinge ist scharf!**
3. Entsorgen Sie die verbrauchte Klinge fachgerecht.

#### 4.1.2 Neue Klinge einbauen



Ersatzklinge aus Magazin entnehmen

1. Lassen Sie den Schieber für die Klinge in der Position ganz vorne.
2. Ziehen Sie das Magazin mit Ersatzklingen heraus und entnehmen Sie eine Klinge.
3. Schieben Sie das Magazin wieder ein.

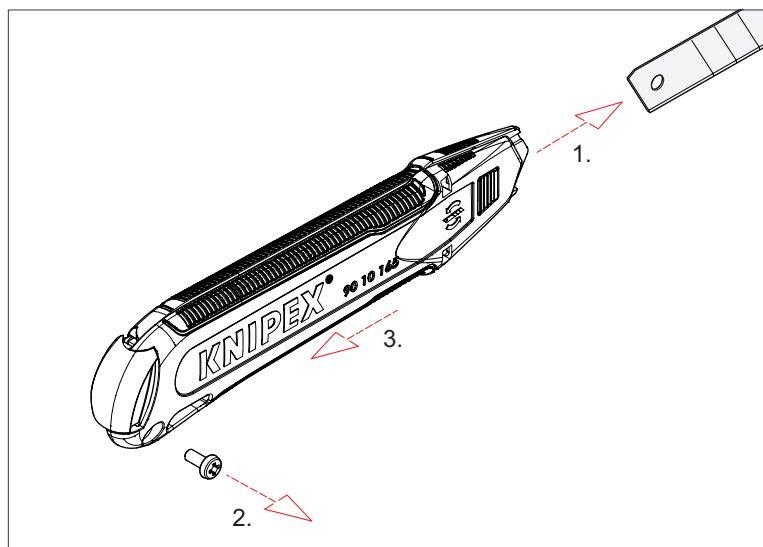


Klinge einsetzen

4. Schieben Sie die Stabilisierungsschiene mit dem Schieber etwas heraus.
5. Setzen Sie die Klinge ein und schieben Sie diese bis zum Anschlag.
6. Drücken und halten Sie den Entriegelungsknopf und drücken Sie die Klinge hinein bis diese einrastet.
7. Kontrollieren Sie, ob die Klinge fest sitzt.

## 4.2 Wechsel der Stabilisierungsschiene

### 4.2.1 Defekte Stabilisierungsschiene ausbauen

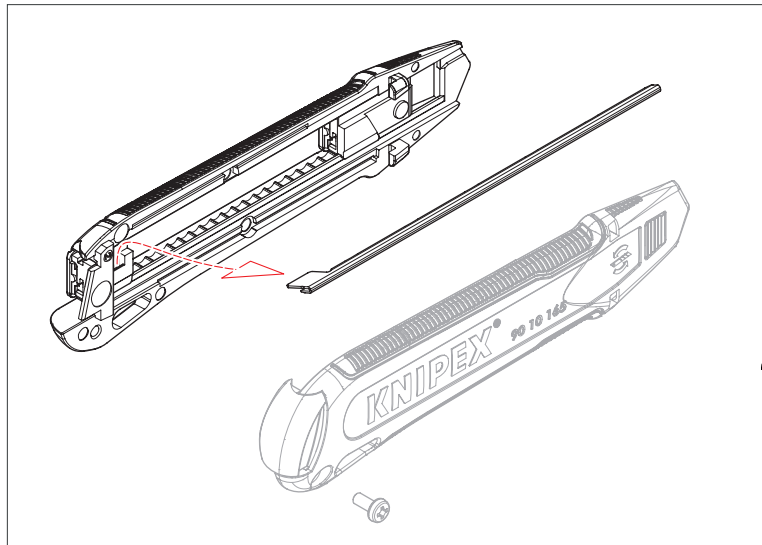


Cuttermesser öffnen

1. Entfernen Sie die Klinge, wie unter Punkt 4.1 beschrieben.
2. Ziehen Sie das Magazin mit Ersatzklingen heraus.
3. Lösen und entfernen Sie die Befestigungsschraube für die Gehäusenhälften.
4. Ziehen Sie eine Hälfte des Messergehäuses nach hinten und klappen Sie das Messergehäuse auf.



5. Heben Sie die Stabilisierungsschiene vorsichtig an und ziehen Sie diese heraus.

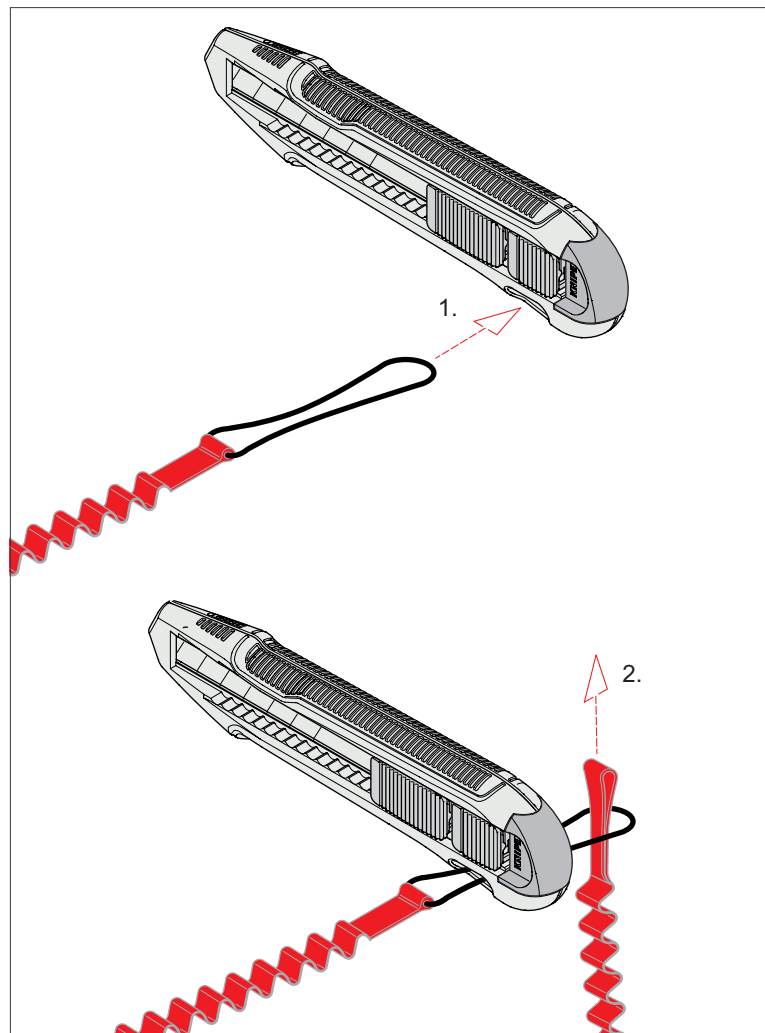


Stabilisierungsschiene ausbauen

#### 4.2.2 Neue Stabilisierungsschiene einbauen

1. Setzen Sie die neue Stabilisierungsschiene ein.
2. Setzen Sie die beiden Hälften des Messergehäuses wieder zusammen.
3. Setzen Sie die Befestigungsschraube ein und ziehen Sie sie wieder fest.
4. Schieben Sie die Stabilisierungsschiene nach vorn.
5. Setzen Sie die Klinge ein und schieben Sie diese bis zum Anschlag.
6. Drücken und halten Sie den Entriegelungsknopf und drücken Sie die Klinge hinein bis diese einrastet.
7. Kontrollieren Sie, ob die Klinge fest sitzt.

### 4.3 Anbringen des Werkzeug-Sicherungs-systems



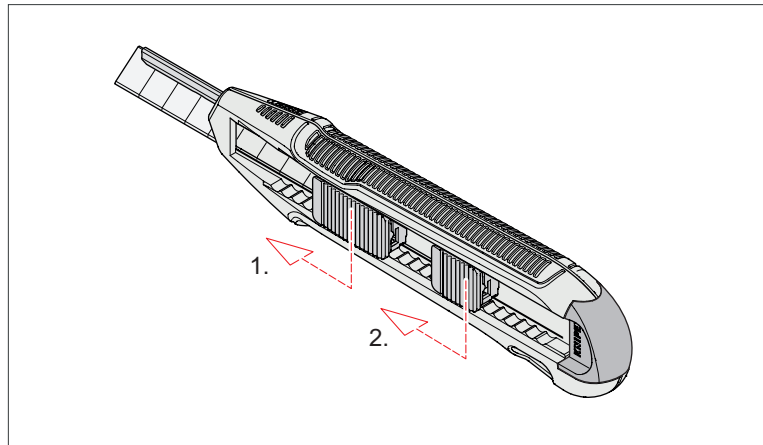
Fangleine anbringen

1. Stecken Sie die Adapterschleufe (oder die Schleufe der Fangleine) durch die Aufnahme am Werkzeug.
2. Ziehen Sie das andere Ende durch die Schleufe.
3. Schieben Sie den Sicherungsschieber bis zur Befestigungsposition.

**Hinweis:**

Nutzen Sie das bei KNIPEX erhältliche Absturz-Sicherungssystem, zum Beispiel das Set 00 50 04 T BK.

## 4.4 Schneiden mit dem Cuttermesser



Cuttermesser mit Stabilisierungsschiene benutzen

1. Schieben Sie die Klinge mit dem Schieber soweit wie benötigt nach vorne.
2. Schieben Sie die Stabilisierungsschiene soweit nach vorn, dass sie die Klinge vollständig stützt.

### Hinweis:

Die Stabilisierungsschiene versteift die Klinge und ermöglicht damit stabile Schnitte mit sehr langer Klinge.

### Tipps zum Schneiden mit Cuttermessern:

- Schneiden Sie **IMMER** vom Körper weg!
- Kein Körperteil darf in Verlängerung der Schneidlinie stehen! Stellen Sie sich schräg zum Schnitt. Legen Sie die freie Hand immer ans andere Ende des zu schneidenden Gegenstandes.
- Winkeln Sie beim Schneiden von Kartonagen das Messer um  $45^\circ$  an. So sparen Sie bis zu 30 % Kraftaufwand und mindern das Verletzungsrisiko!
- Ziehen Sie beim Auftrennen von Umreifungsbändern das Band mit der freien Hand auf leichte Spannung. Setzen Sie das Messer im flachen Winkel an und schneiden Sie mit einer kurzen, kräftigen Bewegung.

## 5 **Wartung**

Das Werkzeug ist wartungsfrei.

## 6 **Technische Daten**

Technische Daten	Einheit	
Artikelnummer Messer	–	90 10 165
Artikelnummer Ersatzschiene	–	90 19 165
Länge	mm	166
Breite	mm	19
Höhe	mm	40
Gewicht	g	128
Eigenschaften	–	mit Stabilisierungsschiene

## 7 **Entsorgung**

Führen Sie die zerlegten Bestandteile des Werkzeuges der fachgerechten Wiederverwendung zu.



**KNIPEX-Werk**  
**C. Gustav Putsch KG**

42337 Wuppertal

Tel.: +49 202 – 47 94-0  
Fax: +49 202 – 47 50 58

[info@knipex.de](mailto:info@knipex.de)  
[www.knipex.de](http://www.knipex.de)