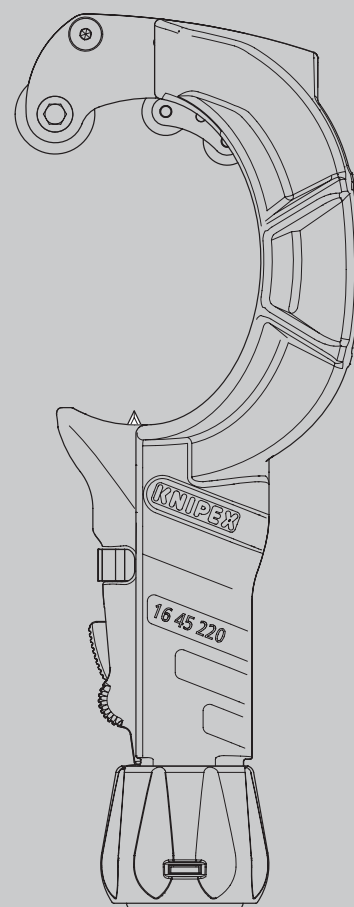


## Instrucțiuni de utilizare

**RO** Instrument de decojit cabluri STX60  
pentru decojirea diverselor materiale izolatoare,  
diametru cablu 30–60 mm

16 45 220



## CUPRINS

<b>1</b>	<b>General</b>	<b>3</b>
1.1	Observații privind instrucțiunile de utilizare	3
1.2	Simboluri folosite	3
1.3	Drepturi de autor	4
1.4	Garanție și rambursări	4
<b>2</b>	<b>Siguranță</b>	<b>5</b>
2.1	Utilizare preconizată	5
<b>3</b>	<b>Design și funcționalitate</b>	<b>6</b>
3.1	Design	6
3.2	Funcționalitate	6
<b>4</b>	<b>Operare</b>	<b>7</b>
4.1	Sfaturi pentru tăierea cu unealta de decojit cabluri	7
4.2	Cinci reguli de siguranță atunci când lucrați la instalații electrice	7
4.3	Decojirea cablurilor folosind tăieturi circumferențiale	8
4.4	Decojirea cablurilor prin tăiere longitudinală	12
<b>5</b>	<b>Întreținere</b>	<b>16</b>
5.1	Înlocuirea lamei	16
<b>6</b>	<b>Date tehnice</b>	<b>18</b>
6.1	Date tehnice	18
<b>7</b>	<b>Reciclare și eliminare</b>	<b>18</b>

## 1 General

### 1.1 Observații privind instrucțiunile de utilizare

Aceste instrucțiuni de utilizare vă ajută să folosiți unealta în siguranță și eficient.

Unealta poate fi utilizată doar dacă este în stare tehnică perfectă.

Ca urmare a evoluțiilor tehnice, ilustrațiile și descrierile cuprinse în aceste instrucțiuni de utilizare pot diferi ușor de unealta livrată efectiv.

Nu ne asumăm nicio răspundere pentru daunele produse din cauza nerespectării acestor instrucțiuni de utilizare.

### 1.2 Simboluri folosite

Toate instrucțiunile de siguranță din aceste instrucțiuni de utilizare sunt indicate prin simboluri corespunzătoare. Cuvintele de avertizare de la începutul fiecărei instrucțiuni de siguranță exprimă gradul de pericol.



**Pericol!**

**Sursă de risc de nivelul 1**

Această combinație de simbol și cuvânt de semnalare indică o situație posibil periculoasă iminentă care va duce la deces sau vătămare gravă dacă nu este evitată.



**Avertizare!**

**Sursă de risc de nivelul 2**

Această combinație de simbol și cuvânt de semnalare indică o situație posibil periculoasă care poate duce la deces sau vătămare gravă dacă nu este evitată.



**Atenție!**

**Sursă de risc de nivelul 3**

Această combinație de simbol și cuvânt de semnalizare reprezintă informații importante care ajută la prevenirea daunelor aduse proprietății sau mediului.

Următoarea prezentare generală descrie simbolurile de siguranță de pe ambalajul produsului și din aceste instrucțiuni de utilizare.

Simbol



Sens

Pericol de moarte din cauza curentului electric

Avertizare: Lame ascuțite

Purtați mănuși de protecție

Purtați ochelari de protecție

## Simbol



## Sens

Ghidați întotdeauna lama departe de corp atunci când tăiați

Fiți atent(ă) la alte persoane din apropiere  
Nu îndreptați niciodată lama spre alte persoane atunci când tăiați

### 1.3 Drepturi de autor

Aceste instrucțiuni de utilizare și toată documentația furnizată cu această unealtă sunt protejate prin drepturi de autor și rămân proprietatea KNIPEX. Retipărirea acestor instrucțiuni, chiar și în formă extrasă, este permisă numai cu acordul scris al KNIPEX Werk C. Gustav Putsch KG.

### 1.4 Garanție și rambursări

Producătorul acordă o garanție legală în conformitate cu condițiile actuale de vânzare și livrare. Nu se acordă alte garanții sau asigurări.

În perioada de garanție, garanția acoperă remedierea tuturor defecțiunilor care pot fi urmărite până la defecte materiale sau erori de fabricație.

Piesele de uzură sunt excluse din garanție.

Reparația sau înlocuirea unui instrument nu va avea ca rezultat prelungirea perioadei de garanție. Uneltele vor fi reparate sau înlocuite numai cu piese „ca noi”, a căror funcție corespunde cu cea a pieselor vechi. Toate piesele defecte și, prin urmare, înlocuite sunt proprietatea producătorului.

Pretențiile de garanție expiră în special dacă:

- Daunele sunt cauzate de utilizarea neadecvată, utilizarea în alte scopuri decât cele specificate de producător sau întreținerea necorespunzătoare.
- Reparațiile sau modificările sunt efectuate de persoane neautorizate.
- Nu se folosesc accesorii sau piese de schimb originale de la KNIPEX.
- Componentele defecte nu sunt reparate imediat, pentru a se reduce la minimum amplexarea daunelor și a nu fi afectată siguranța uneltei (obligația de reparare).

În plus, se face referire la reglementările privind răspunderea și garanția din condițiile de vânzare și livrare actuale.

Având în vedere marea varietate a materialelor de izolare posibile, fiecare cu propriile caracteristici, cum ar fi duritatea și grosimea, nu poate fi garantată o decojire perfectă a cablului de fiecare dată.

Prin urmare, este responsabilitatea utilizatorului de a verifica independent dacă unealta aleasă este adecvată activității desfășurate.

Vă stăm la dispoziție oricând cu sfaturi și asistență la cerere.

## 2 Siguranță

### 2.1 Utilizare preconizată

Unealta este destinată următoarelor scopuri:

- Decojirea cablurilor cu diverse materiale de izolație (de exemplu, cauciuc, PVC, PUR), cu diametre de la 30 la 60 mm și grosimi ale peretelui de până la maximum 6,5 mm

Atât utilizările care nu respectă scopul preconizat, cât și modificările neautorizate vor fi considerate neadecvate. Utilizatorul va fi responsabil pentru daunele rezultate din utilizarea neadecvată.

Instrumentul nu este izolat și nu oferă protecție împotriva electrocutării.

Utilizarea preconizată include și respectarea acestor instrucțiuni de utilizare. Ele trebuie citite integral înainte de utilizare.



#### **Pericol!**

#### **Pericol de moarte din cauza curentului electric!**

Deconectați toate cablurile înainte de tăiere!

Lucrați doar la cabluri și linii fără tensiune!



#### **Avertizare!**

#### **Avertizare: Lame ascuțite!**

Manipularea lamelor ascuțite este periculoasă. Din acest motiv, asigurați-vă că manipulați uneltele cu grijă când lucrați.

Ghidați întotdeauna lama departe de corp atunci când tăiați.

Nu îndreptați niciodată lama spre alte persoane atunci când tăiați.

Rotiți întotdeauna lama complet înapoi în carcasă atunci când unealta nu este utilizată.



#### **Avertizare!**

#### **Purtați mănuși de protecție**

Când utilizați unealta, purtați mănuși cu o rezistență la tăiere de cel puțin clasa B (conform DIN EN 388:2019-03).

Dacă purtați în același timp mănuși izolatoare, mănușile rezistente la tăiere trebuie purtate sub mănușile izolatoare.



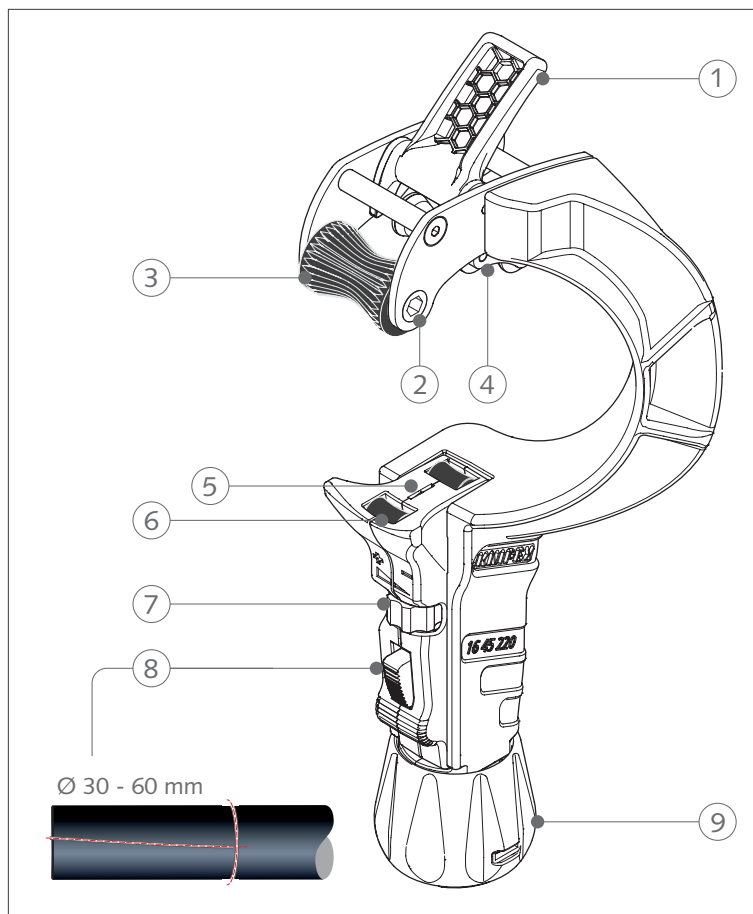
#### **Avertizare!**

#### **Purtați ochelari de protecție**

Purtați ochelari de protecție când utilizați unealta!

### 3 Design și funcționalitate

#### 3.1 Design



Structura uneltei de decojire

- 1 Ajutor de tragere rabatabil pentru tăieri longitudinale
- 2 Suport dublu pentru cheie hexagonală (mărimea 5) pentru utilizare cu clichet
- 3 Rolă de antrenare
- 4 Role de ghidare mobile
- 5 Lamă (reglabilă până la max. 6,5 mm)
- 6 Role glisante
- 7 Rotiță de reglare a adâncimii de tăiere a lamei
- 8 Glisor pentru ajustare rapidă
- 9 Buton rotativ pentru reglare fină cu suport pentru 2 lame de rezervă

#### 3.2 Funcționalitate

Instrumentul de decojit cabluri este utilizat pentru decojirea cablurilor cu diverse materiale izolatoare (de exemplu, cauciuc, PVC, PUR). Este potrivit pentru cabluri cu diametre de la 30 la 60 mm și o grosime maximă a pere-telui de 6,5 mm.

## 4 Operare

Instrumentul poate fi utilizat numai de către personal specializat autorizat, instruit și calificat.

Lucrările la instalațiile electrice pot fi efectuate numai de către electricieni calificați cu pregătirea corespunzătoare.

### 4.1 Sfaturi pentru tăierea cu unealta de decojit cabluri

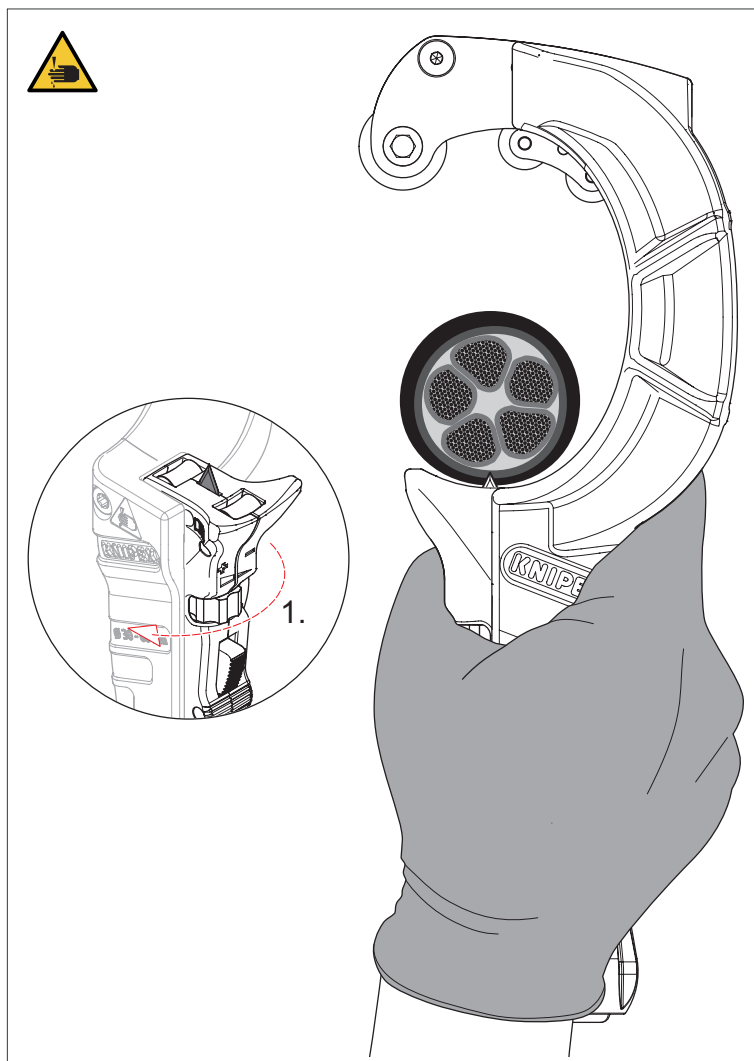
- Fiți atent(ă) la alte persoane din apropiere!
- Nicio parte a corpului nu trebuie să se afle în prelungirea liniei de tăiere!
- Stați în diagonală față de tăietură.
- Purtați întotdeauna mănuși rezistente la tăiere și ochelari de protecție atunci când tăiați.
- Unealta trebuie să fie în stare bună (lamă ascuțită, mâner robust).
- Nu lăsați niciodată unealta nesupravegheată cu lama deschisă!
- Rotiți întotdeauna lama înapoi în carcasă atunci când unealta nu este utilizată.

### 4.2 Cinci reguli de siguranță atunci când lucrați la instalații electrice

1. Deconectați sistemul de la curent.
2. Fixați-l pentru a preveni repornirea acestuia.
3. Asigurați-vă că nu există curent.
4. Împământați și scurtcircuitați.
5. Acoperiți sau blocați părțile adiacente aflate sub tensiune.

## 4.3 Decojirea cablurilor folosind tăieturi circumferențiale

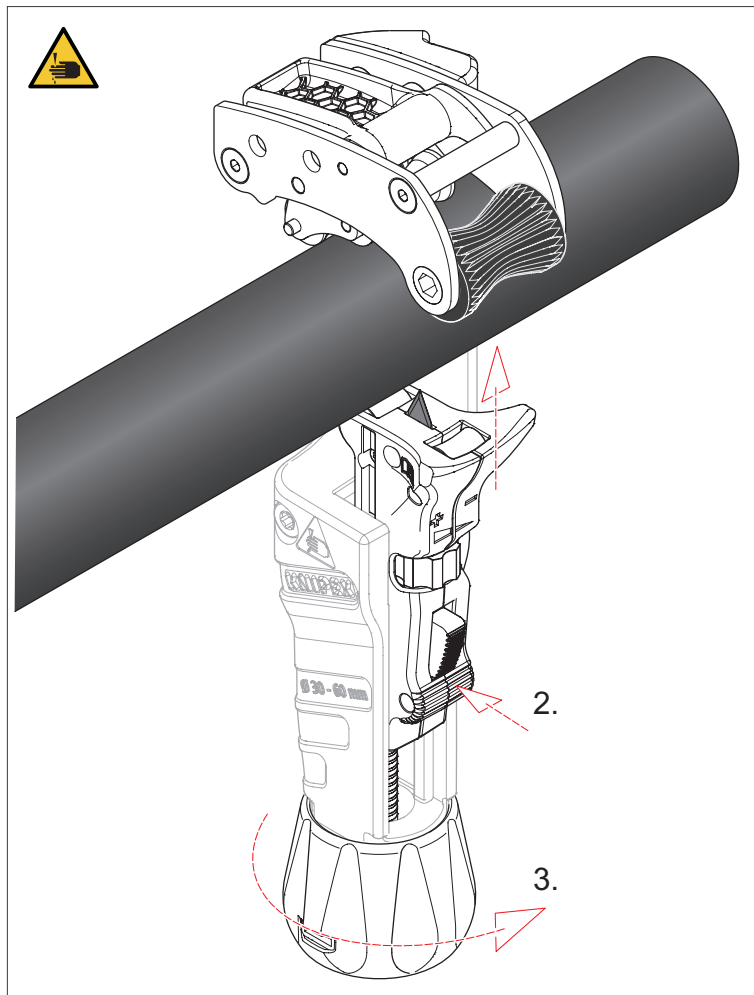
- » Setați adâncimea de tăiere a lamei folosind roțița de reglare (1). Acordați atenție grosimilor neuniforme ale pereților materialului (în special pentru cablurile cu izolație din cauciuc). Rotiți lama doar suficient cât să taie prin **cea mai subțire parte a izolației cablului!**
- » **Notă:** Lama poate fi ajustată în trepte de 0,1 mm până la maximum 6,5 mm.



Reglarea adâncimii de tăiere a lamei

## OPERARE

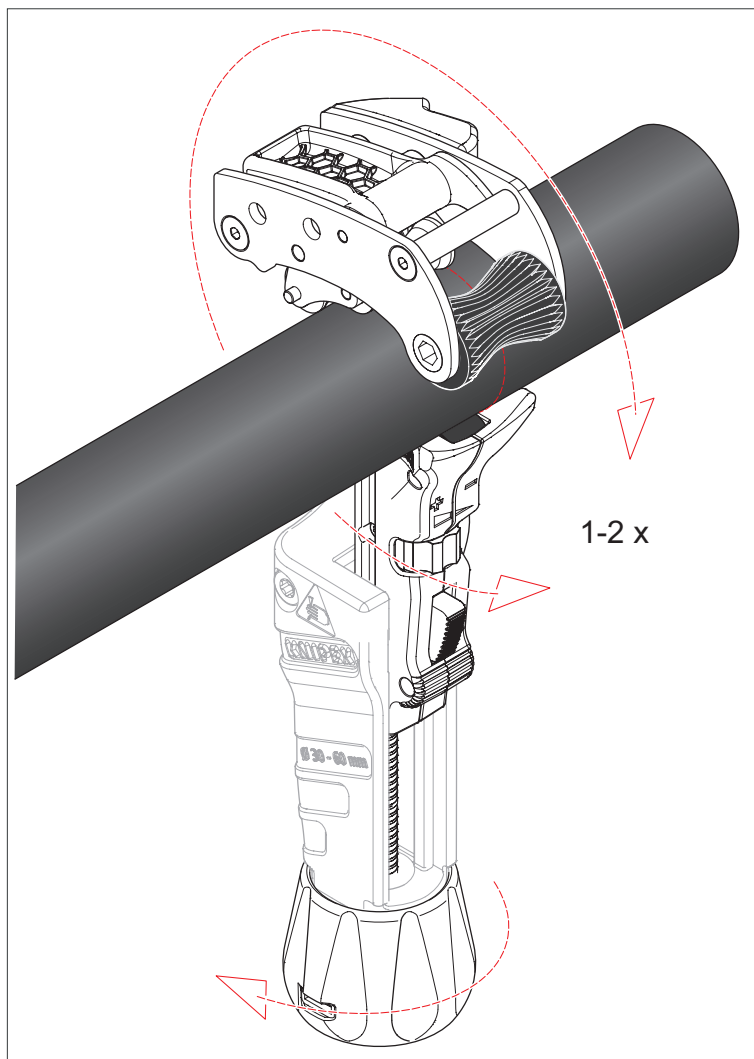
- » Poziționați unealta pe cablu și împingeți glisiera cu lama spre cablu folosind reglajul rapid (2).
- » Acum rotiți butonul rotativ (3) ușor spre dreapta până când lama este introdusă complet în teaca cablului și cablul este fixat. Nu aplicați prea multă presiune pe cablu, altfel unealta nu se va roti ușor.



Poziționarea instrumentului pentru o tăietură circumferențială

## OPERARE

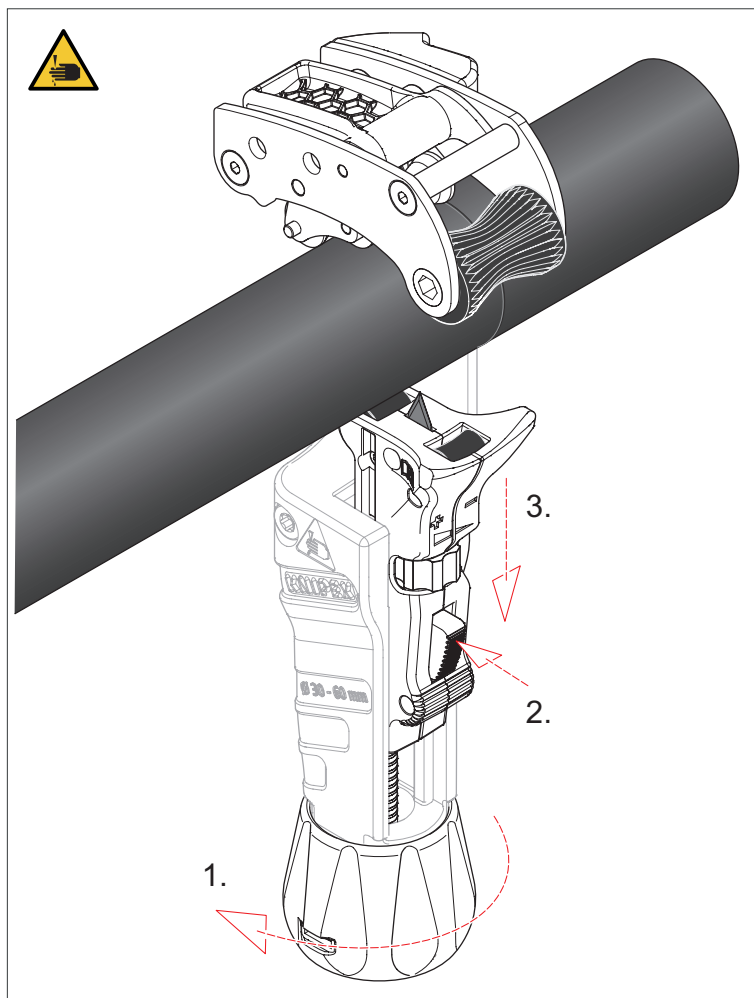
- » Rotiți unealta o dată sau de două ori în jurul cablului. Dacă unealta nu poate fi rotită sau este foarte dificil de rotit, rotiți butonul rotativ ușor spre stânga pentru a reduce presiunea asupra cablului.



Efectuarea unei tăieturi circumferențiale

## OPERARE

- » Rotiți butonul rotativ (1) spre stânga pentru a elibera unealta din cablu. Apăsați butonul (2) de pe reglajul rapid și trageți glisiera (cu lama) în jos (3).



Eliberarea unelei

## OPERARE

### 4.4 Decojirea cablurilor prin tăiere longitudinală

#### Sfat:

Trageți complet lama din izolație (1) și rotiți unealta la 90° (2) imediat după tăietura circumferențială a cablului!



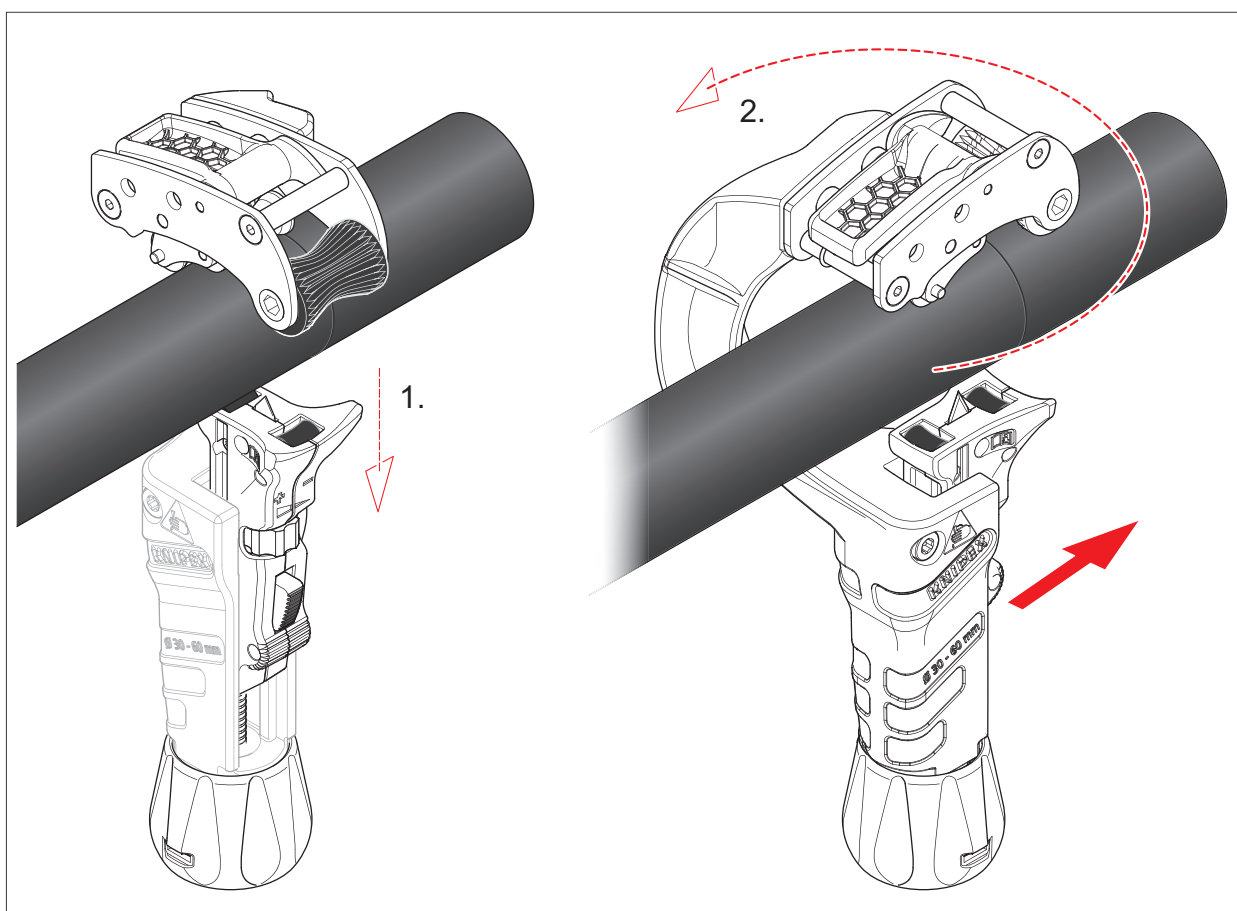
#### Avertizare!

**Avertisment: Risc de vătămare corporală din cauza utilizării incorecte**

Înainte de a roti unealta pentru tăierea longitudinală, lama trebuie scoasă complet din izolație.

Altfel, lama se poate rupe!

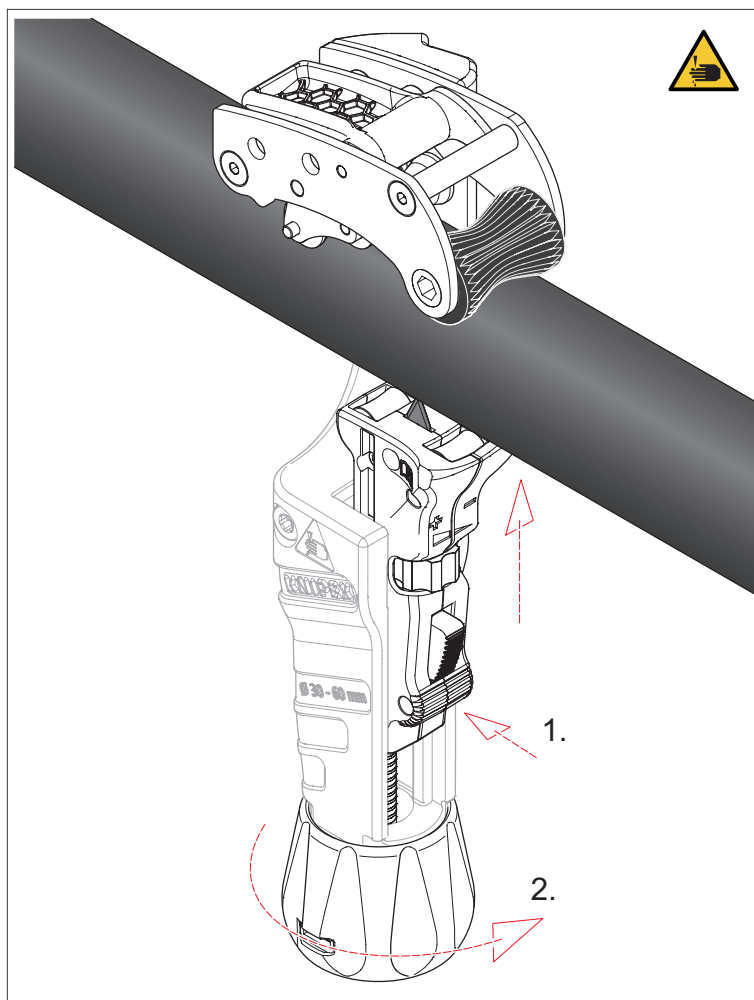
Părțile rupte ale lamei se pot bloca în teaca cablului și pot provoca tăieturi!



Rotirea instrumentului pentru o tăietură longitudinală

## OPERARE

- » Poziționați unealta pe cablu. Acordați atenție direcției de tragere a dispozitivului de tragere.
- » Împingeți glisiera cu lama spre cablu folosind reglajul rapid (1).
- » Acum rotiți butonul rotativ (2) ușor spre dreapta până când lama este introdusă complet în teaca cablului și cablul este fixat. Nu aplicați prea multă presiune pe cablu, altfel instrumentul nu poate fi tras prin izolație atunci când tăiați pe lungime.

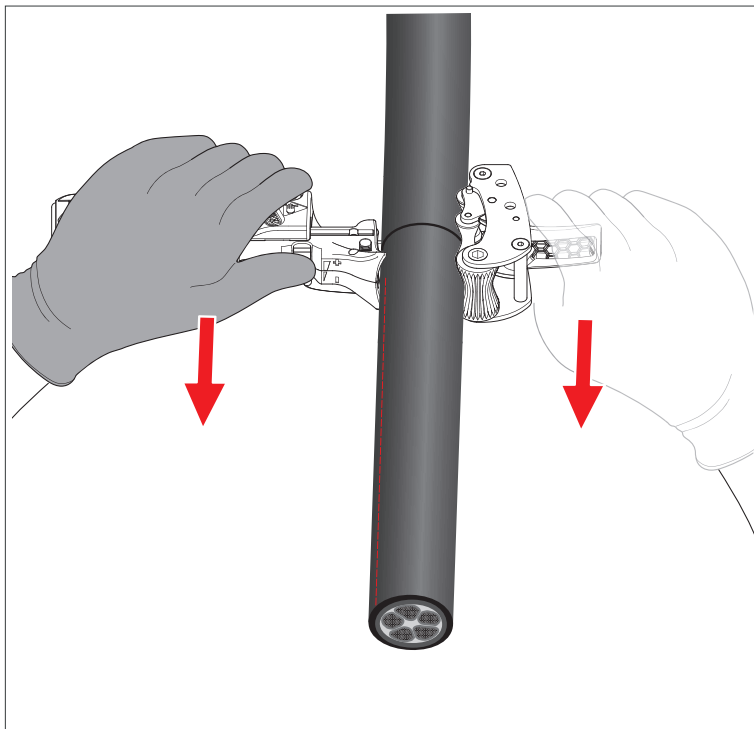


Poziționarea instrumentului pentru o tăietură longitudinală

### Opțiunea 1: Utilizarea dispozitivului de tragere

Mânerul albastru din partea superioară a unelii poate fi pliat și servește ca ajutor la tragere la tăierea longitudinală prin izolație.

- » Desfaceți ajutorul de tragere.
- » Trageți de ajutorul de tragere și manevrați cu ambele mâini. Dacă instrumentul nu poate fi tras sau este foarte dificil de tras, rotiți butonul rotativ ușor spre stânga pentru a reduce presiunea de strângere a cablului.



Utilizarea dispozitivului de tragere

### Opțiunea 2: Utilizarea unui clichet cu cap hexagonal (mărimea 5)

O rolă de acționare cu formă specială susține procesul de decojire a cablului la tăierea longitudinală. Pe partea laterală a rolei de antrenare există suporturi care pot găzdui o cheie hexagonală tubulară de dimensiunea 5 cu clichet. Suportul cu clichet înseamnă că este necesară mai puțină forță pentru decojirea cablului.

**Notă:** Clichetul și cheia hexagonală nu sunt incluse în pachetul de livrare.

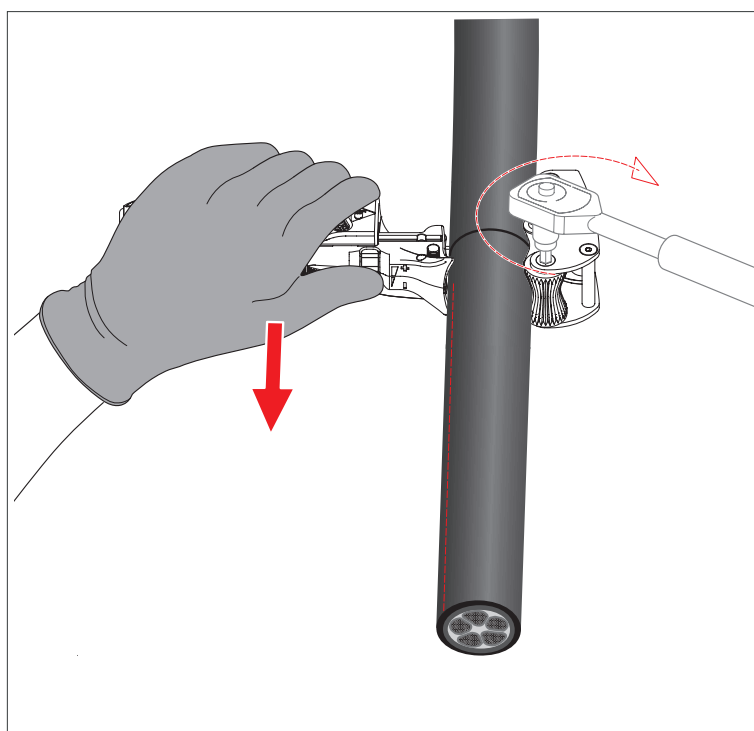


#### Atenție!

**Pericol de daune materiale din cauza utilizării incorecte!**

Nu utilizați dispozitive electrice sau alimentate cu baterii ca ajutoare la decojirea cablurilor pe lungime.

- » Așezați capul hexagonal cu clichet în poziția corespunzătoare.
- » Acționați clichetul cu o mână și ghidați unealta cu cealaltă.



Utilizarea unui clichet

#### 4.4.1 Ruperea izolației

- » Rupeți teaca tăiată a cablului cu o unealtă adecvată (de exemplu, clește cu vârf plat KNIPEX, cod art.: 26 12 200).
- » Rotiți lama complet înapoi în suportul lamei pentru a evita accidentarea.

## 5 Întreținere



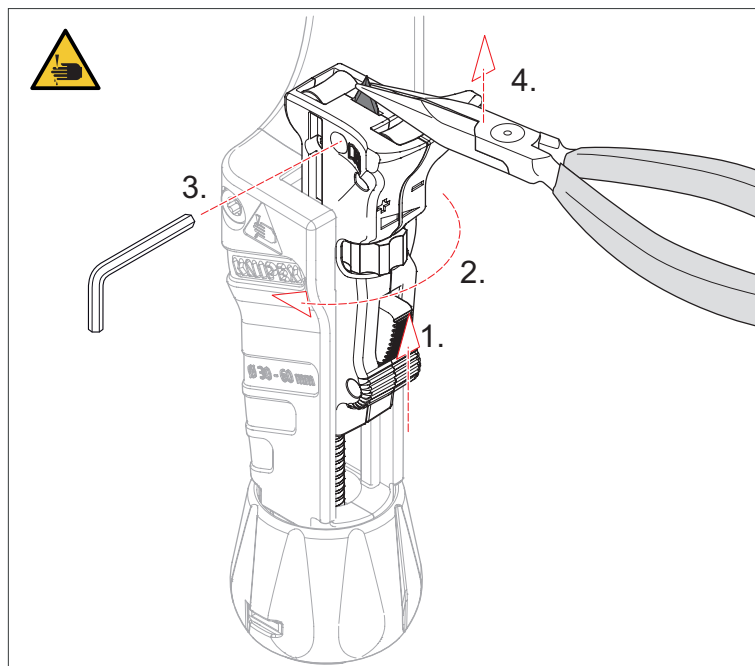
### Avertizare!

#### Avertizare: Lame ascuțite!

Manipularea lamelor ascuțite este periculoasă. Din acest motiv, asigurați-vă că manipulați uneltele cu grijă când lucrați.

### 5.1 Înlocuirea lamei

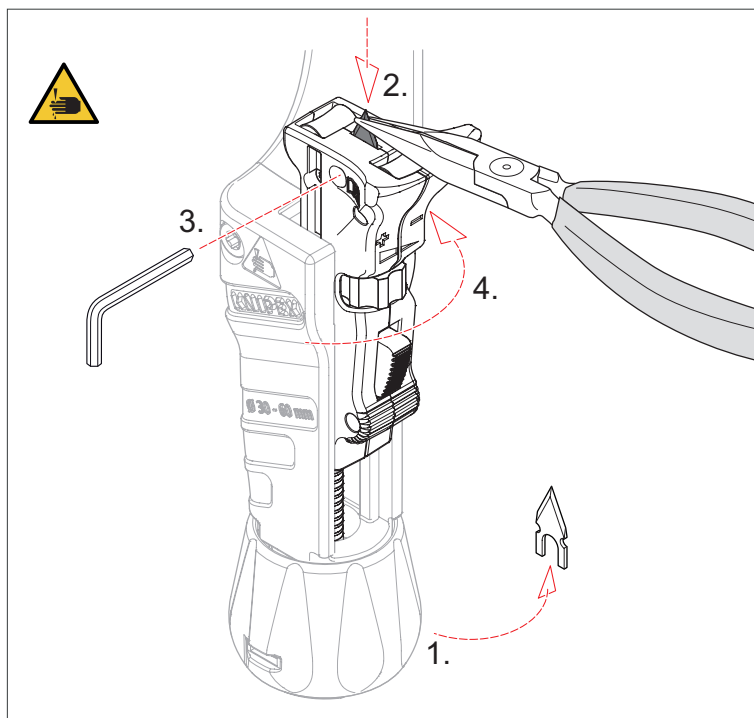
#### 5.1.1 Cum se schimbă lama



Cum se schimbă lama

- » Împingeți ușor glisiera mobilă în sus (1).
- » Rotiți complet roțița de reglare a adâncimii de tăiere a lamei (2) în direcția „+” pentru a extinde complet lama.
- » Slăbiți șurubul de fixare cu cap hexagonal (3, dimensiunea 2,5). Atenție: Șurubul este prevăzut cu un sistem de blocare captiv și, prin urmare, nu poate fi deșurubat.
- » Scoateți lama, de exemplu, cu un clește cu vârf subțire (4).  
**Atenție: Lama este ascuțită!**
- » Aruncați lama uzată în mod corespunzător.

## 5.1.2 Instalarea unei noi lame



Instalarea unei noi lame

Notă: Două lame de rezervă se află în buton (1). Dacă ambele sunt uzate, se pot comanda lame noi sub numărul de piesă de schimb 16 45 220 E01.

» Introduceți noua lamă (2), de exemplu, cu un clește cu vârf ascuțit.

**Atenție: Lama este ascuțită!**

» Înșurubați șurubul de fixare cu cap hexagonal (3, dimensiunea 2,5) pentru a fixa lama.

» Rotiți roțița de reglare a adâncimii de tăiere a lamei (4) în direcția „-” pentru a coborî lama în carcasă.

## 5.1.3 Instrucțiuni de îngrijire

Ungeți piesele mobile (lagărele rozelor de ghidare mobile, rola de antrenare) în mod regulat cu ulei (de exemplu, ulei industrial).

Curățați rola de antrenare dințată în mod regulat.



**Avertizare!**

**Atenție: Lamă ascuțită!**

Rotiți întotdeauna lama complet înapoi în carcasă atunci când unealta nu este utilizată.

## 6 Date tehnice

### 6.1 Date tehnice

Date tehnice	Unitate	
Numărul de articol al instrumentului de decojit cabluri	–	16 45 220
Numărul articolului lamei de rezervă	–	16 45 220 E01
Lungime	mm	225
Lățime	mm	86
Înălțime	mm	77
Greutate	g	600
Adâncime maximă de tăiere	mm	6.5

## 7 Reciclare și eliminare

Asigurați-vă că piesele demontate ale produsului sunt reciclate corespunzător.



**KNIPEX-Werk**  
**C. Gustav Putsch KG**

42337 Wuppertal

Tel.: +49 202 – 47 94-0  
Fax: +49 202 – 47 74 94

[info@knipex.com](mailto:info@knipex.com)  
[www.knipex.com](http://www.knipex.com)