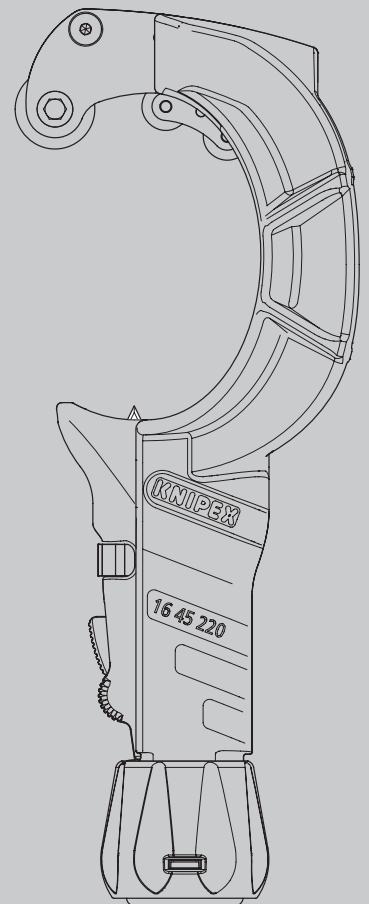


Bruksanvisning

NO STX60 Avisoleringsverktøy
for avisolering av ulike isolasjonsmaterialer,
kabeldiameter 30–60 mm

16 45 220



INNHold

1	Generelt	3
1.1	Merknader til bruksanvisningen	3
1.2	Symboler brukt	3
1.3	Opphavsrett	4
1.4	Garanti	4
2	Sikkerhet	5
2.1	Tiltenkt bruk	5
3	Design og funksjon	6
3.1	Design	6
3.2	Funksjon	6
4	Bruk	7
4.1	Tips for skjæring med avisoleringsverktøyet	7
4.2	Fem sikkerhetsregler ved arbeid på elektriske installasjoner	7
4.3	Avisolering av kabler ved hjelp av sirkelsnitt	8
4.4	Avisolering av kabler ved bruk av langsgående kutt	12
5	Vedlikehold	16
5.1	Bytte av blad	16
6	Tekniske data	18
6.1	Tekniske data	18
7	Resirkulering og avhending	18

1 Generelt

1.1 Merknader til bruksanvisningen

Denne bruksanvisningen er utformet slik at du kan bruke verktøyet ditt sikkert og effektivt.

Verktøyet kan kun brukes hvis det er i teknisk perfekt stand.

Grunnet tekniske utviklinger, kan illustrasjonene og beskrivelsene i denne bruksanvisningen avvike noe fra verktøyet som blir levert.

Vi påtar oss intet ansvar for skader som skyldes manglende overholdelse av denne bruksanvisningen.

1.2 Symboler brukt

Alle sikkerhetsinstruksjoner i denne bruksanvisningen er merket med tilsvarende symboler. Signalordene i begynnelsen av hver sikkerhetsinstruksjon uttrykker omfanget av faren.



Fare!

Nivå 1 risikokilde

Denne kombinasjonen av symbol og signalord indikerer en overhengende farlig situasjon som vil resultere i død eller alvorlig skade hvis den ikke unngås.



Advarsel!

Nivå 2 risikokilde

Denne kombinasjonen av symbol og signalord indikerer en potensielt farlig situasjon som kan føre til død eller alvorlig personskade hvis den ikke unngås.



Forsiktig!

Nivå 3 risikokilde

Denne kombinasjonen av symbol og signalord understreker viktig informasjon som bidrar til å forhindre skade på eiendom eller miljø.

Den følgende oversikten beskriver sikkerhetssymbolene på produktets emballasje og i denne bruksanvisningen.

Symbol





Betydning

Livsfare på grunn av elektrisk strøm

Advarsel: Skarpe blader

Bruk vernehansker

Bruk vernebriller

Symbol	Betydning
	Før alltid bladet bort fra kroppen når du skjærer
	Vær oppmerksom på andre personer i nærheten Rett aldri bladet mot andre personer når du skjærer

1.3 Opphavsrett

Denne bruksanvisningen og all dokumentasjon som følger med dette verktøyet er beskyttet av opphavsrett, og tilhører KNIPEX.

Gjenoptrykk av disse instruksjonene, selv delvis, er kun tillatt med skriftlig samtykke fra KNIPEX Werk C. Gustav Putsch KG.

1.4 Garanti

Produsenten gir en lovpålagt garanti i henhold til gjeldende salgs- og leveringsbetingelser. Ingen ytterligere garantier eller forsikringer gis.

Innenfor garantiperioden dekker garantien utbedring av alle feil/mangler som kan spores tilbake til materialfeil eller fabrikkasjonsfeil.

Slitedeler er unntatt fra garantien.

Reparasjon eller utskifting av et verktøy skal ikke føre til forlengelse av garantiperioden. Verktøy skal kun repareres eller erstattes med deler som er "som nye", og der funksjonen tilsvarer funksjonen til de gamle delene. Alle defekte og dermed utskiftede deler tilhører produsenten.

Garantikrav skal utløpe spesielt hvis:

- Skade er forårsaket av feil bruk, bruk til andre formål enn de som er spesifisert av produsenten, eller dårlig vedlikehold.
- Reparasjoner eller ombygginger utføres av uautorisert personell.
- Originalt tilbehør eller reservedeler fra KNIPEX ikke er benyttet.
- Defekte komponenter ikke repareres umiddelbart, for å minimere skadeomfanget og for ikke å svekke sikkerheten til verktøyet (reparasjonsplikt).

Videre vises det til ansvars- og garantibestemmelsene i de gjeldende salgs- og leveringsbetingelsene .

Med tanke på det store utvalget av mulige isolasjonsmaterialer med forskjellige egenskaper, som materialhardhet og materialtykkelse, er det ikke mulig å garantere perfekte kabelaviseringsresultater i alle bruksområder.

Det er derfor brukerens ansvar å uavhengig kontrollere egnetheten og valget av passende verktøy for de spesifikke kravene.

Vi tilbyr gjerne råd og støtte på forespørsel.

2 Sikkerhet

2.1 Tiltent bruk

Verktøyet er beregnet for følgende bruksområder:

- Avisolering av kabler med ulike isolasjonsmaterialer (f.eks. gummi, PVC, PUR) med diametere fra 30 til 60 mm og veggtykkelser opptil maksimalt 6,5 mm

Bruk utover det tiltente formålet eller uautoriserte modifikasjoner anses som ikke-forskriftsmessig bruk. Brukeren har eneansvar ved skader som skyldes ikke-forskriftsmessig bruk.

Verktøyet er ikke isolert og beskytter ikke mot elektrisk støt.

Tiltent bruk inkluderer også å følge denne bruksanvisningen. Den må leses i sin helhet før bruk.



Fare!

Livsfare på grunn av elektrisk strøm!

Koble alle kabler fra strøm før kutting!

Arbeid kun på spenningsløse kabler og ledninger!



Advarsel!

Advarsel: Skarpe blader!

Håndtering av skarpe blader er farlig. Sørg derfor for å håndtere verktøyene dine med forsiktighet når du arbeider.

Før alltid bladet bort fra kroppen når du skjærer.

Rett aldri bladet mot andre personer når du skjærer.

Vri alltid bladet helt tilbake i huset når verktøyet ikke er i bruk.



Advarsel!

Bruk vernehansker

Bruk hansker med en kuttmotstand på minst klasse B (i samsvar med DIN EN 388:2019-03) når du bruker verktøyet.

Hvis du bruker isolerende hansker samtidig, må de kuttsikre hanskene brukes under de isolerende hanskene.



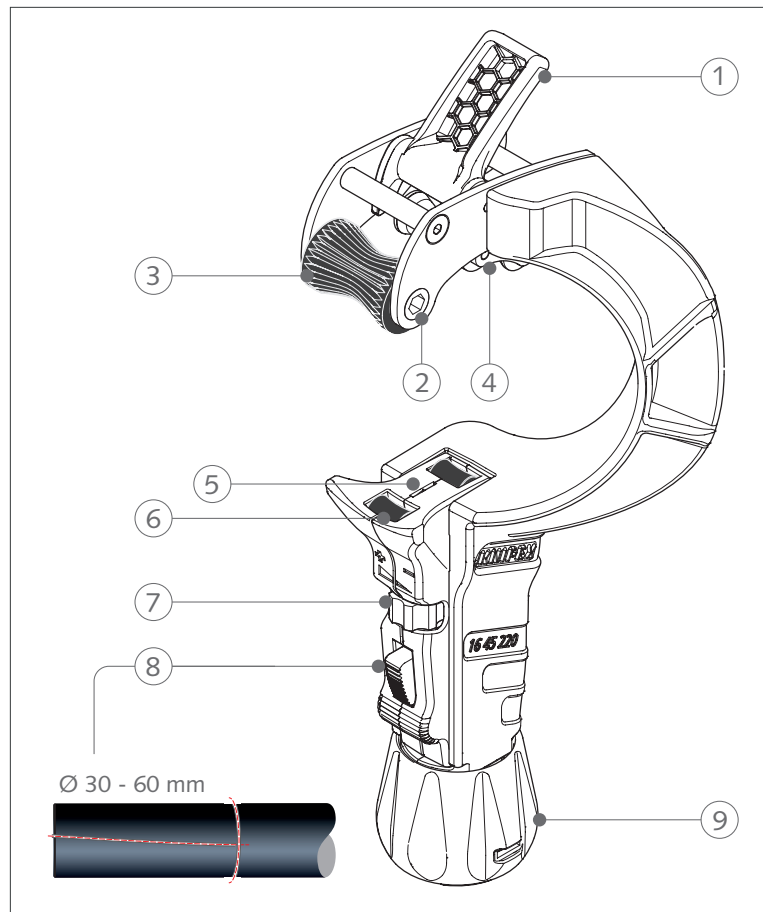
Advarsel!

Bruk vernebriller

Bruk vernebriller når du bruker verktøyet!

3 Design og funksjon

3.1 Design



Strukturen til Avisoleringsverktøyet

- 1 Utfellbar trekkhjelp for langsgående kutt
- 2 Dobbeltsidig holder for sekskanthylse (størrelse 5) for bruk med skraller
- 3 Drivrulle
- 4 Bevegelige føringsruller
- 5 Blad (justerbart opptil maks. 6,5 mm)
- 6 Skyveruller
- 7 Justeringshjul for bladets skjæredybde
- 8 Sleide for rask justering
- 9 Justeringshjul for finjustering med holder for 2 reserveblader

3.2 Funksjon

Kabelavisoleringsverktøyet brukes til å avisolere kabler med forskjellige isolasjonsmaterialer (f.eks. gummi, PVC, PUR). Det er egnet for kabeldiametre fra 30 til 60 mm og en maksimal veggtykkelse på 6,5 mm.

4 Bruk

Verktøyet må kun brukes av autorisert, instruert og kvalifisert fagpersonell. Arbeid på elektriske installasjoner må kun utføres av kvalifiserte elektrikere med riktig opplæring.

4.1 Tips for skjæring med avisoleringsverktøyet

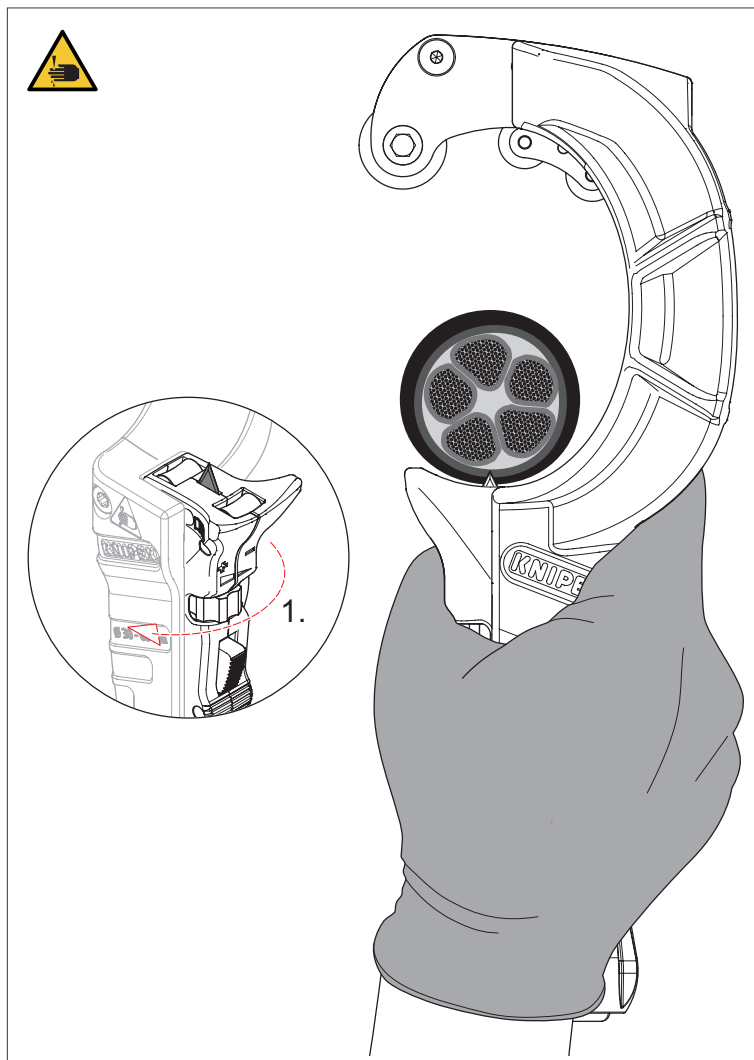
- Vær oppmerksom på andre personer i nærheten!
- Ingen kroppsdel må være i forlengelsen av skjærelinjen!
- Stå diagonalt i forhold til kuttet.
- Bruk alltid kuttsikre hansker og vernebriller når du skjærer.
- Verktøyet må være i god stand (skarpt blad, solid håndtak).
- La aldri verktøyet være uten tilsyn med bladet åpent!
- Vri alltid bladet tilbake i huset når verktøyet ikke er i bruk.

4.2 Fem sikkerhetsregler ved arbeid på elektriske installasjoner

1. Koble systemet fra strømmen.
2. Sikre det slik at den ikke kan slås på igjen.
3. Bekreft at det ikke er noen strøm.
4. Jord og kortslutning.
5. Dekk til eller blokker tilstøtende strømførende deler.

4.3 Avisolering av kabler ved hjelp av sirkelsnitt

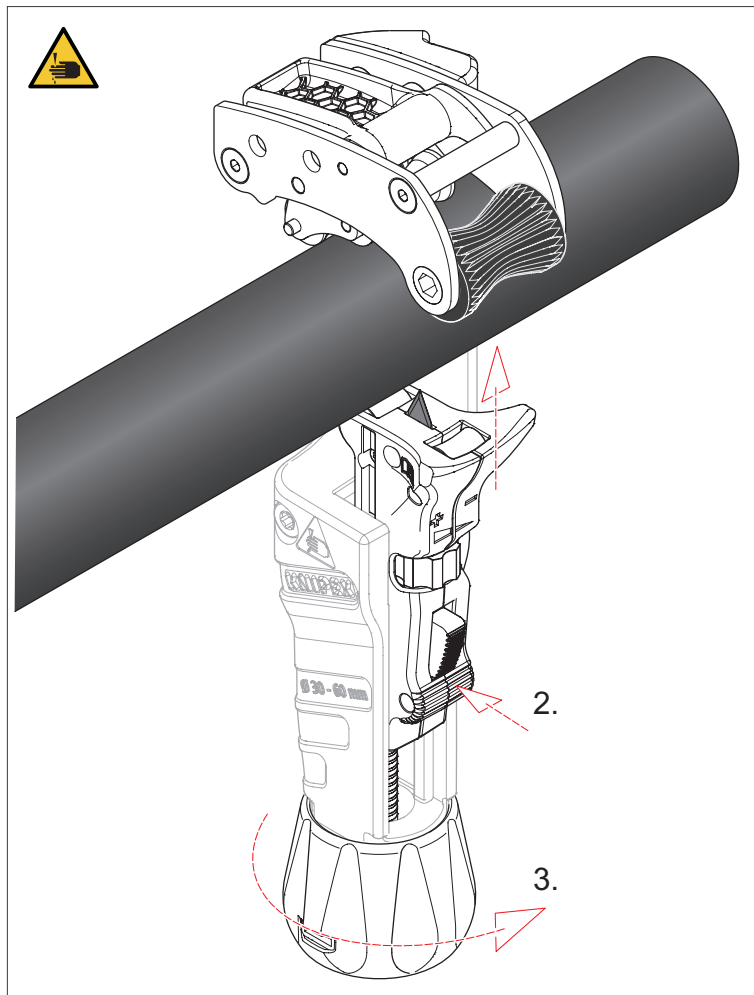
- » Still inn bladets skjæredybde med justeringshjulet (1). Vær oppmerksom på ujevne materialtykkelser (spesielt for kabler med gummiisolasjon). Juster bare bladet langt nok ut til å skjære gjennom den **tynneste delen av kabelisolasjonen!**
- » **Merk:** Bladet kan justeres i trinn på 0,1 mm til maksimalt 6,5 mm.



Innstilling av bladets skjæredybde

BRUK

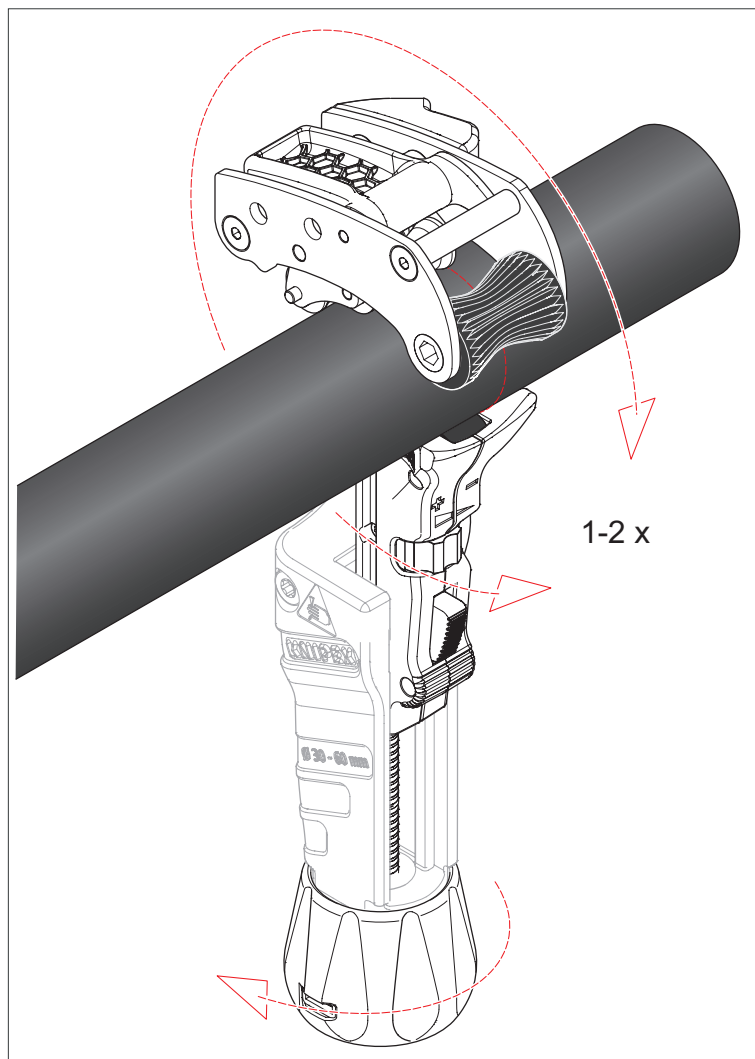
- » Plasser verktøyet på kabelen og skyv sleiden med bladet mot kabelen ved hjelp av hurtigjusteringen (2).
- » Vri nå justeringshjulet (3) litt til høyre til bladet er helt satt inn i kabelhylsen og kabelen er festet. Ikke legg for mye trykk på kabelen, ellers vil ikke verktøyet rotere lett.



Posisjonering av verktøyet for et omkretssnitt

BRUK

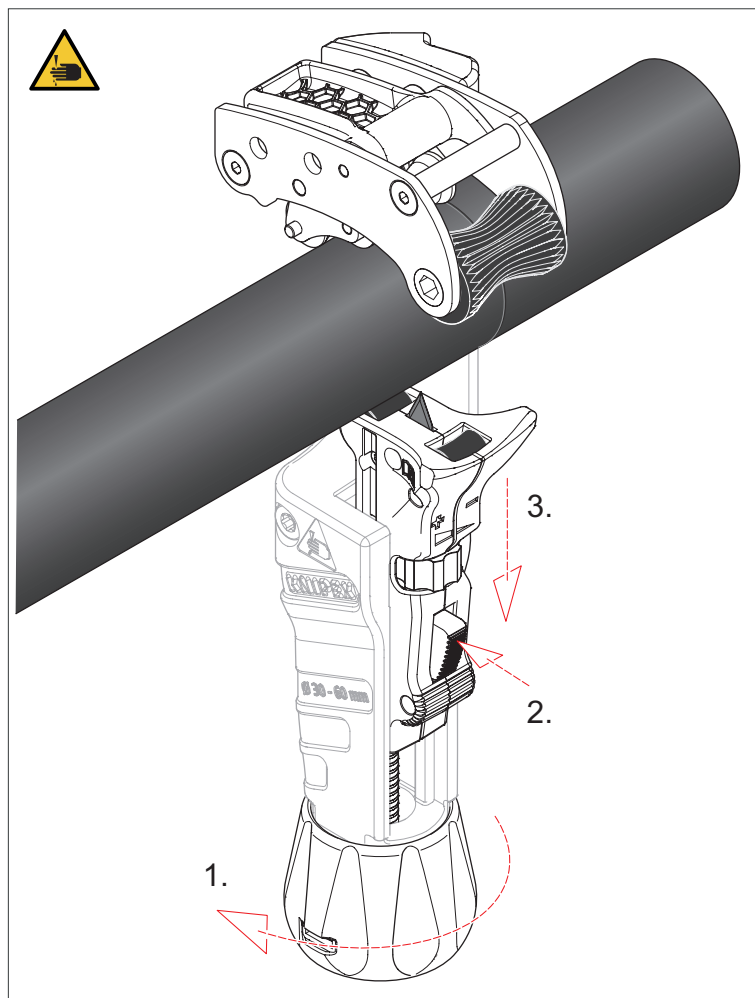
- » Roter verktøyet en eller to ganger rundt kabelen. Hvis verktøyet ikke kan dreies eller er svært vanskelig å dreie, vri justeringshjulet litt til venstre for å redusere trykket på kabelen.



Utføre et sirkulært snitt

BRUK

- » Vri justeringshjulet (1) til venstre for å løsne verktøyet fra kabelen. Trykk på knappen (2) på hurtigjusteringen og trekk sleiden (med bladet) nedover (3).



Frigjøring av verktøyet

BRUK

4.4 Avisolering av kabler ved bruk av langsgående kutt

Tips:

Trekk bladet helt ut av isolasjonen (1) og vri verktøyet 90° (2) umiddelbart etter det sirkulære kuttet på kabelen!



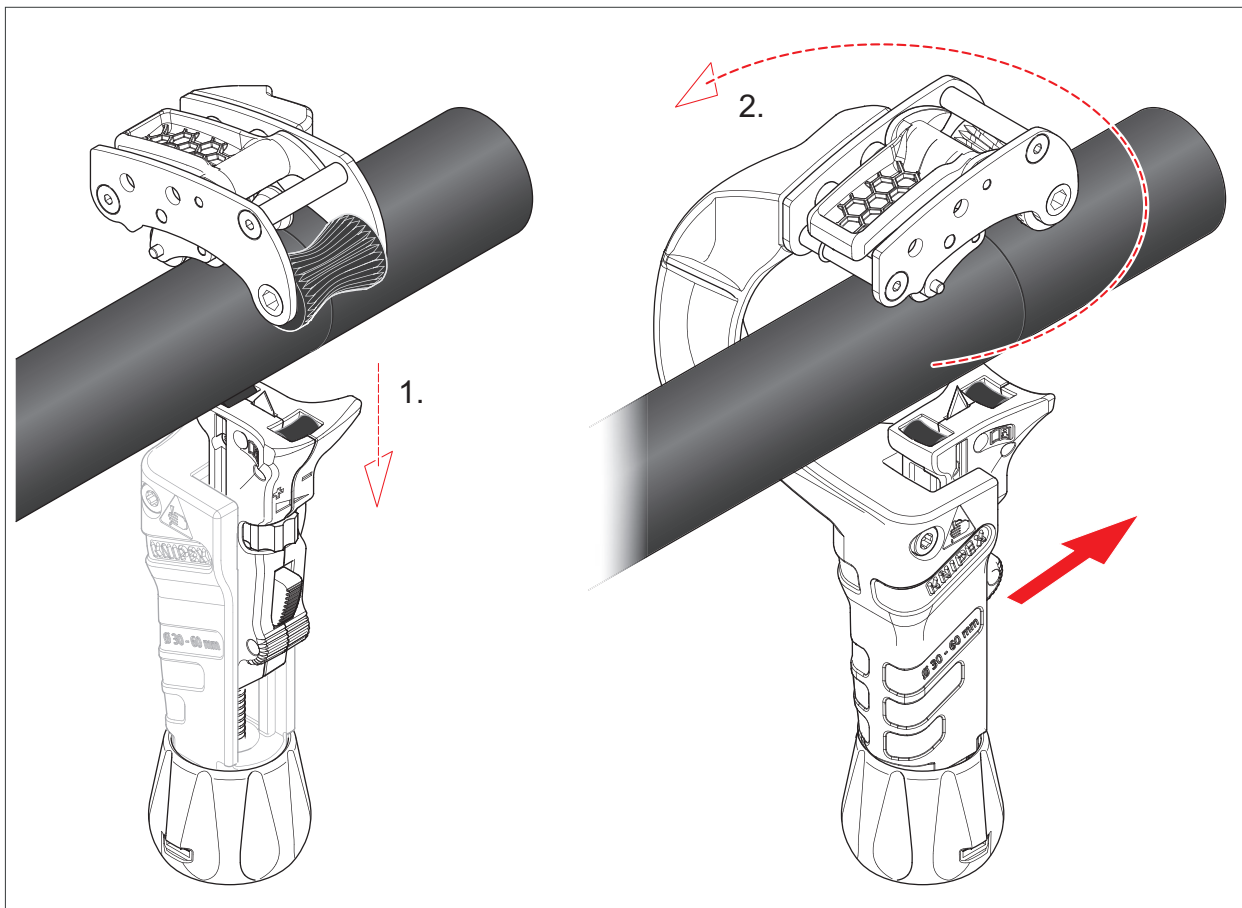
Advarsel!

Advarsel: Fare for skade ved feil bruk

Før verktøyet dreies for langsgående snitt, må bladet trekkes helt ut av isolasjonen.

Ellers kan bladet knekke!

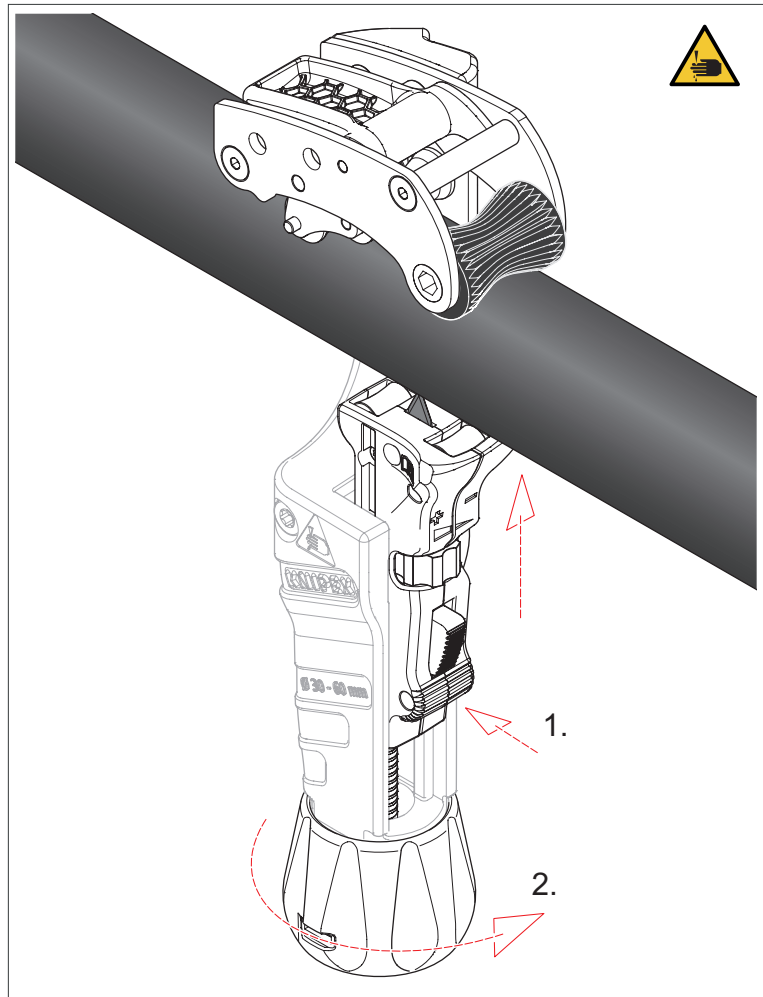
Knekte bladdeler kan da sette seg fast i kabelmantelen og forårsake kutt!



Dreing av verktøyet for et langsgående snitt

BRUK

- » Plasser verktøyet på kabelen. Kontroller at trekkhjelpemiddelet benyttes i angitt trekkretning for optimal funksjon.
- » Skyv sleiden med bladet mot kabelen ved hjelp av hurtigjusteringen (1).
- » Vri nå justeringshjulet (2) litt til høyre til bladet er helt satt inn i kabelhylsen og kabelen er festet. Ikke bruk for mye trykk på kabelen, ellers kan ikke verktøyet trekkes gjennom isolasjonen når du kutter på langs.

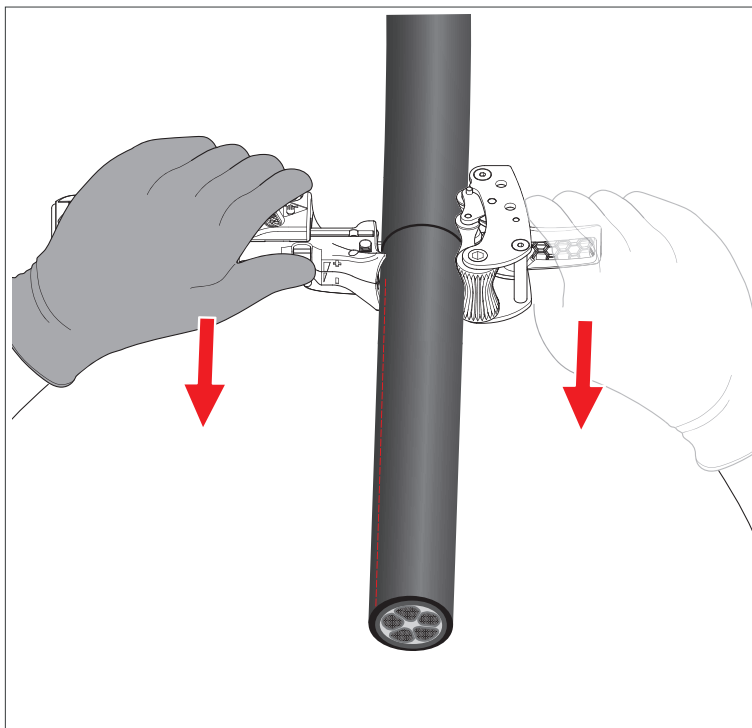


Posisjonering av verktøyet for et langsgående snitt

Alternativ 1: Bruk av trekkhjelp

Det blå håndtaket øverst på verktøyet kan enkelt foldes ut og brukes som trekkhjelp ved langsgående kutt i isolasjonen.

- » Utfolding av trekkhjelpen.
- » Trekk i trekkhjelpemiddelet og håndter med begge hender. Hvis verktøyet ikke kan trekkes ut eller er svært vanskelig å trekke ut, vri justeringshjulet litt til venstre for å redusere klemtrykket på kabelen.



Bruk av trekkhjelpemiddelet

Alternativ 2: Bruk av skralle med sekskantpipe (størrelse 5)

En spesialformet drivrulle støtter avisoleringsprosessen ved lengdekutting. Det er holdere på siden av drivrullen som har plass til en sekskantpipe størrelse 5 med skralle. Skrallestøtten betyr at det kreves mindre kraft for kabel-avisolering.

Merk: Skralle og sekskantpipe er ikke inkludert i leveransen.

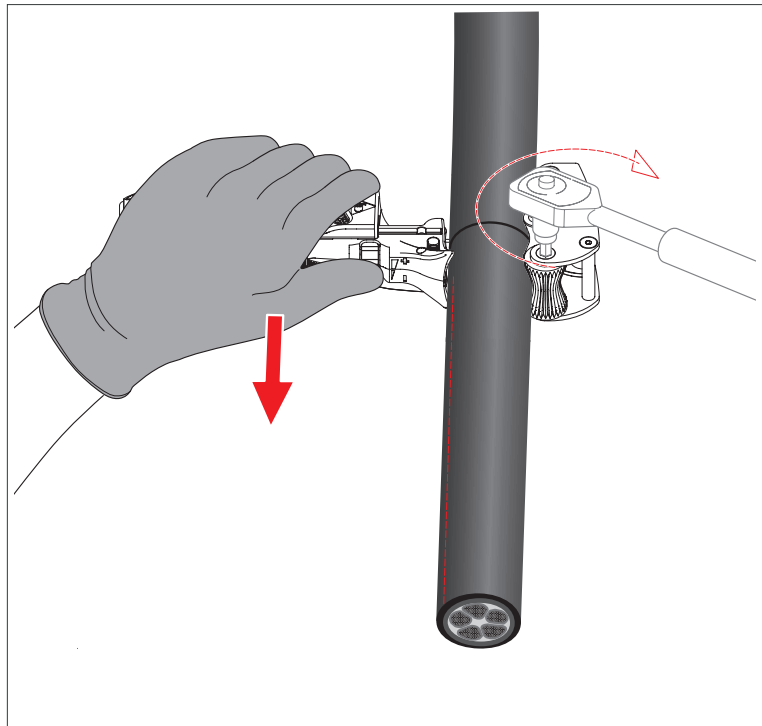


Forsiktig!

Fare for materielle skader ved feil bruk!

Ikke bruk elektriske eller batteridrevne apparater som hjelpemidler når du skal avisolere kabelen på langs.

- » Plasser sekskantpipen med skralle i riktig posisjon.
- » Betjen skrallen med én hånd og før verktøyet med den andre.



Bruk av en skralle

4.4.1 Å bryte opp isolasjonen

- » Bryt opp den kuttete kabelmantelen ved hjelp av egnet verktøy (f.eks. KNIPEX flattang, art.nr.: 26 12 200).
- » Vri bladet helt tilbake i bladholderen for å unngå skader.

5 Vedlikehold



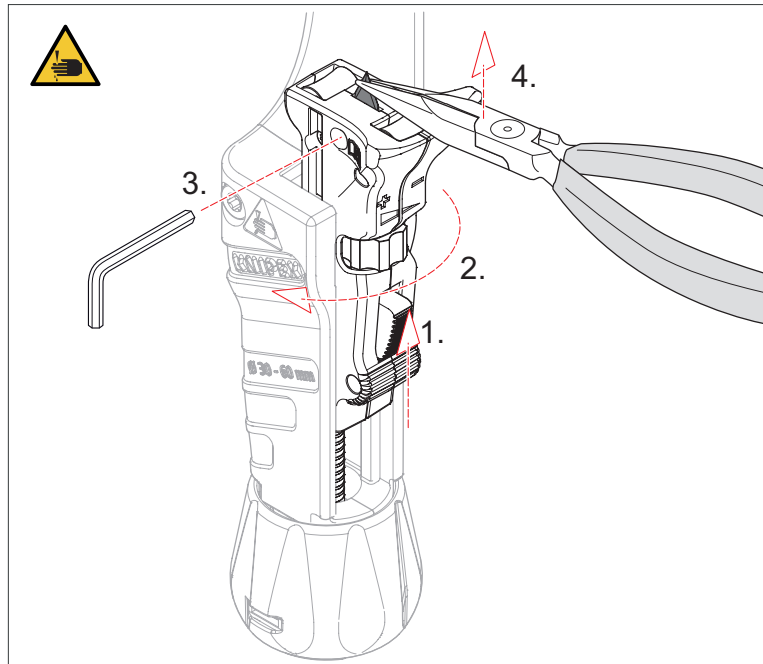
Advarsel!

Advarsel: Skarpe blader!

Håndtering av skarpe blader er farlig. Sørg for presis og trygg bruk ved å håndtere verktøyet med forsiktighet.

5.1 Bytte av blad

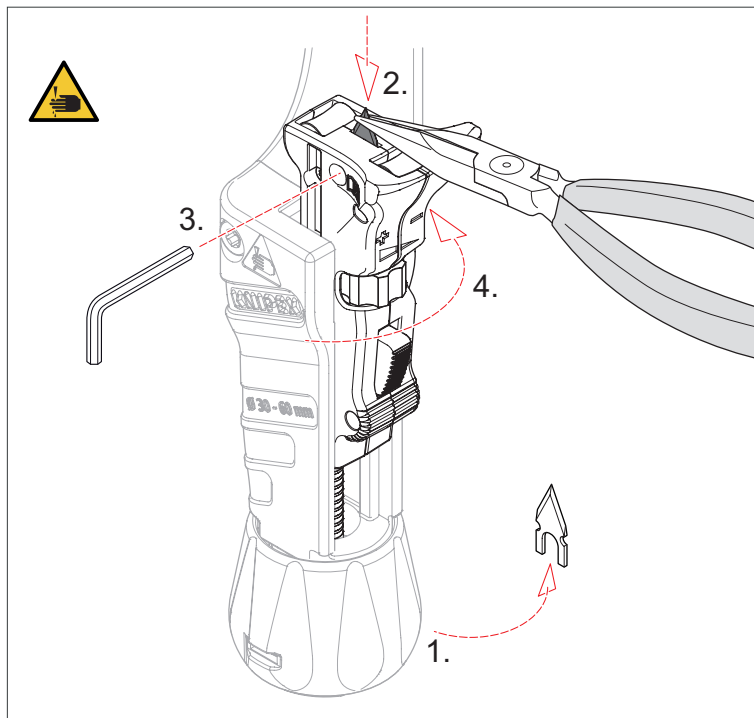
5.1.1 Slik bytter du bladet



Slik bytter du bladet

- » Skyv den bevegelige sleiden litt oppover (1).
 - » Drei justeringshjulet for bladets skjæredybde (2) helt i retning "+" for å strekke bladet helt ut.
 - » Løsne festeskruen med innvendig sekskant (3, størrelse 2,5). Forsiktig: Skruen er utstyrt med en fanglås og kan derfor ikke skrues ut.
 - » Fjern bladet, f.eks. med en spisstang (4).
- Forsiktig: Bladet er skarpt!**
- » Kast det brukte bladet på riktig måte.

5.1.2 Installere et nytt blad



Installere et nytt blad

Merk: To ekstra blader er plassert i justeringshjulet (1). Dersom begge bladene er utslitt, kan nye blader bestilles med reservedelsnummer 16 45 220 E01.

- » Sett inn det nye bladet (2), f.eks. med en spisstang.
Forsiktig: Bladet er skarpt!
- » Skru inn festeskruen med innvendig sekskant (3, størrelse 2,5) for å feste bladet.
- » Drei justeringshjulet for bladets skjæredybde (4) i retning "-" for å senke bladet inn i huset.

5.1.3 Vedlikeholdsinstruksjoner

Smør de bevegelige delene (lagrene til de bevegelige føringsrullene, drivrullen) regelmessig med olje (f.eks. industriolje).

Rengjør tanndrivrullen regelmessig.



Advarsel!

Advarsel: Skarpt blad!

Vri alltid bladet helt tilbake i huset når verktøyet ikke er i bruk.

6 Tekniske data

6.1 Tekniske data

Tekniske data	Enhet	
Verktøy for avisolering, artikkelnummer	–	16 45 220
Varenummer på reserveblad	–	16 45 220 E01
Lengde	mm	225
Bredde	mm	86
Høyde	mm	77
Vekt	g	600
Maksimal skjæredybde	mm	6.5

7 Resirkulering og avhending

Sørg for at alle demonterte komponenter resirkuleres på forskriftsmessig måte.



KNIPEX-Werk
C. Gustav Putsch KG

42337 Wuppertal

Tlf.: +49 202 – 47 94-0

Faks: +49 202 – 47 74 94

info@knipex.com

www.knipex.com