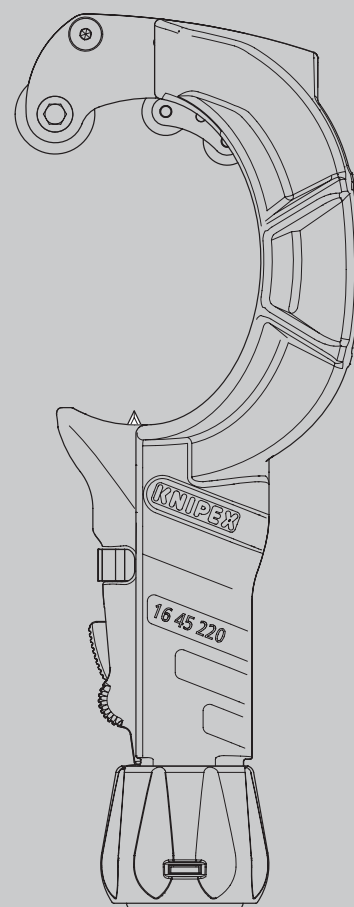


Használati utasítás

HU **STX60 kábelcsupaszító szerszám**
különbéle szigetelőanyagok csupaszítására,
30–60 mm-es kábelátmérőhöz

16 45 220



TARTALOM

1	Általános	3
1.1	Megjegyzések a használati utasításhoz	3
1.2	Használt szimbólumok	3
1.3	Szerzői jog	4
1.4	Szavatosság és garancia	4
2	Biztonság	5
2.1	Rendeltetésszerű használat	5
3	Kialakítás és funkció	6
3.1	Kialakítás	6
3.2	Funkció	6
4	Működtetés	7
4.1	Tippek a kábelcsupaszító szerszámmal történő vágáshoz	7
4.2	Öt biztonsági szabály elektromos berendezéseken végzett munkákhoz	7
4.3	Kábelek szigetelésének eltávolítása kerületi vágással	8
4.4	Kábelek csupaszítása hosszirányú vágással	12
5	Karbantartás	16
5.1	A penge cseréje	16
6	Műszaki adatok	18
6.1	Műszaki adatok	18
7	Újrahasznosítás és ártalmatlanítás	18

1 Általános

1.1 Megjegyzések a használati utasításhoz

Ez a használati utasítás azért készült, hogy Ön biztonságosan és hatékonyan használja a szerszámot.

A szerszámot csak akkor szabad használni, ha műszakilag tökéletes állapotban van.

A műszaki fejlesztés eredményeként a jelen használati utasításban található illusztrációk és leírások kissé eltérhetnek a ténylegesen szállított szerszámtól.

Nem vállalunk semmilyen felelősséget a jelen használati utasítás be nem tartása miatt keletkezett károkért.

1.2 Használt szimbólumok

Ebben a használati útmutatóban az összes biztonsági utasítást megfelelő szimbólumok jelzik. Az egyes biztonsági utasítások elején található figyelmeztető szavak fejezik ki a veszély mértékét.



Veszély!

1. szintű kockázati forrás

A szimbólum és a figyelmeztető szó ezen kombinációja közvetlen veszélyhelyzetet jelez, amely halálos vagy súlyos sérülést eredményez, ha nem kerülnek el.



Figyelmeztetés!

2. szintű kockázati forrás

A szimbólum és a figyelmeztető szó ezen kombinációja lehetséges veszélyhelyzetet jelez, amely halálos vagy súlyos sérülést eredményezhet, ha nem kerülnek el.



Vigyázat!

3. szintű kockázati forrás

A szimbólum és a figyelmeztetés ezen kombinációja fontos információt jelez, amely segít megelőzni az anyagi vagy környezeti károkat.

Az alábbi áttekintés a termék csomagolásán és a jelen használati utasításban található biztonsági szimbólumokat ismerteti.

Szimbólum






Jelentés

Életveszély elektromos áram miatt

Figyelmeztetés: Éles pengék

Viseljen védőkesztyűt

Szimbólum	Jelentés
	Viseljen védőszemüveget
	Vágás közben mindig a testétől távolodó irányban vezesse a pengét
	Figyeljen a közelben tartózkodókra! Vágáskor soha ne irányítsa a pengét más emberek felé!

1.3 Szerzői jog

Ez a használati utasítás és az eszközhöz mellékelte összes dokumentáció szerzői jogi védelem alatt áll, és a KNIPEX tulajdona marad.

Ezen utasítások újranyomtatása kivonat formájában is csak a KNIPEX Werk C. Gustav Putsch KG írásos beleegyezésével engedélyezett.

1.4 Szavatosság és garancia

A gyártó az aktuális értékesítési és szállítási feltételeknek megfelelő, törvényben előírt garanciát vállal. További garanciát vagy biztosítékot nem vállal.

A jótállási időn belül a garancia minden olyan hiba elhárítására kiterjed, amely anyaghibára vagy gyártási hibára vezethető vissza.

A kopó alkatrészekre nem vonatkozik a garancia.

A szerszám javítása vagy cseréje nem hosszabbítja meg a garanciális időszakot. A szerszámot csak olyan „új” alkatrészszel szabad megjavítani vagy kicserélni, amely funkciója megegyezik a régi alkatrészével. Minden hibás, és ezért cserélt alkatrész a gyártó tulajdonát képezi.

A garanciális igények különösen akkor válnak érvénytelenné, ha:

- A kárt nem megfelelő működés, nem a gyártó által meghatározott célra történő felhasználás vagy nem megfelelő karbantartás okozza.
- Javításokat vagy átalakításokat végeznek illetéktelen személyek.
- Nem a KNIPEX eredeti tartozékait vagy alkatrészeit használják.
- A hibás alkatrészeket nem javítják azonnal a károk minimalizálása és a szerszám biztonságának megtartása érdekében (javítási kötelezettség).

Továbbá hivatkozunk az érvényben lévő értékesítési és szállítási feltételekben meghatározott felelősségi és jótállási rendelkezésekre.

Tekintettel a különböző tulajdonságokkal rendelkező szigetelőanyagok széles választékára, mint például az anyag keménysége és az anyagvastagság, nem garantálható minden alkalmazásnál a tökéletes kábelcsupaszítási eredmény.

Ezért a felhasználó felelőssége, hogy önállóan ellenőrizze a megfelelő szerszám alkalmasságát és kiválasztását az adott követelményekhez.

Kérésre szívesen adunk tanácsot és támogatást.

2 Biztonság

2.1 Rendeltetésszerű használat

A szerszám a következő felhasználásokra készült:

- Kábelek szigetelésének csupasztása különböző szigetelőanyagok esetén (pl. gumi, PVC, PUR), 30–60 mm átmérővel és legfeljebb 6,5 mm falvastagsággal

Minden rendeltetésen kívüli felhasználást vagy bármilyen engedély nélküli módosítást nem megfelelőnek kell tekinteni. Az üzemeltető felelős a nem rendeltetésszerű használatból eredő károkért.

A szerszám nem szigetelt, és nem véd az áramütés ellen.

A rendeltetésszerű használat ezen használati utasítások betartását is magában foglalja. Használat előtt ezt teljes egészében el kell olvasni.



Veszély!

Életveszély elektromos áram miatt!

Vágás előtt feszültségmentesítse az összes kábelt!

Csak feszültségmentes kábeleken és vezetékeken dolgozzon!



Figyelmeztetés!

Figyelmeztetés: Éles pengék!

Az éles pengék használata veszélyes. Ezért munka közben ügyeljen arra, hogy óvatosan bánjon a szerszámmal.

Vágás közben mindig a testétől távolodó irányban vezesse a pengét.

Vágáskor soha ne irányítsa a pengét más emberek felé.

Mindig fordítsa vissza teljesen a pengét a házba, ha a szerszám nincs használatban.



Figyelmeztetés!

Viseljen védőkesztyűt!

A szerszám használata során viseljen legalább B osztályú vágásálló kesztyűt (a DIN EN 388:2019-03 szabványnak megfelelően).

Ha egyidejűleg szigetelő kesztyűt is visel, a vágásálló kesztyűt a szigetelő kesztyű alatt kell viselni.



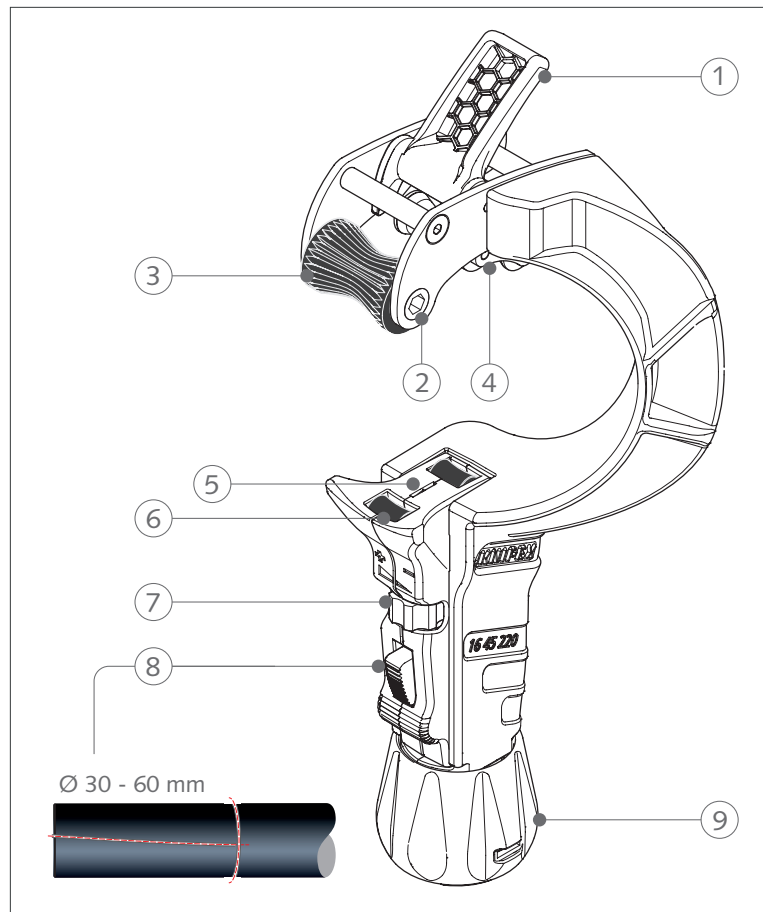
Figyelmeztetés!

Viseljen védőszemüveget

A szerszám használata során viseljen védőszemüveget!

3 Kialakítás és funkció

3.1 Kialakítás



A csupasztó szerszám felépítése

- 1 Kihajtható húzóeszköz hosszanti vágásokhoz
- 2 Kétoldalú tartó 5-ös méretű hatszögletű fejhez, racsnis használathoz
- 3 Hajtógörgő
- 4 Mozgatható vezetőgörgők
- 5 Penge (max. 6,5 mm-ig állítható)
- 6 Csúszógörgők
- 7 Állítókerék a penge vágási mélységéhez
- 8 Csúszka a gyors beállításhoz
- 9 Finombeállításhoz forgógomb, 2 pótpengéhez való tartóval

3.2 Funkció

A kábelcsupasztó szerszám különféle szigetelőanyagokkal (pl. gumi, PVC, PUR) rendelkező kábelek csupasztására szolgál. 30 és 60 mm közötti kábelátmérőhöz és legfeljebb 6,5 mm falvastagsághoz alkalmas.

4 Működtetés

A szerszámot csak erre felhatalmazott, betanított és képzett szakember használhatja.

Az elektromos berendezéseken csak megfelelő képzettséggel rendelkező, szakképzett villanyszerelők végezhetnek munkát.

4.1 Tippek a kábelcsupaszító szerszámmal történő vágáshoz

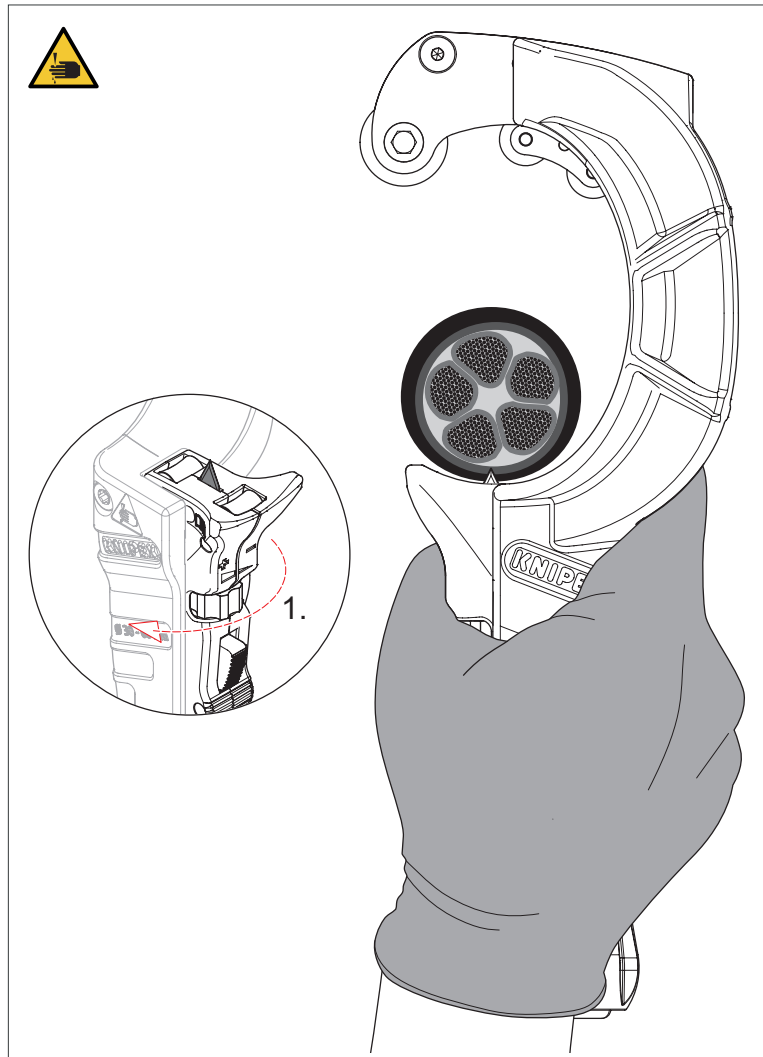
- Figyeljen a közelben tartózkodókra!
- A testének semmilyen része nem lehet a vágási vonal folytatásában!
- Átlósan álljon a vágáshoz.
- Vágás közben mindig viseljen vágásálló kesztyűt és védőszemüveget!
- A szerszámnak jó állapotban kell lennie (éles penge, erős nyél).
- Soha ne hagyja felügyelet nélkül a szerszámot nyitott pengével!
- Mindig fordítsa vissza a pengét a házba, ha a szerszám nincs használatban!

4.2 Öt biztonsági szabály elektromos berendezéseken végzett munkákhoz

1. Áramtalanítsa a rendszert.
2. Biztosítsa, hogy ne lehessen visszakapcsolni.
3. Ellenőrizze, hogy nincs-e áram.
4. Földelés és rövidzárlat.
5. Fedje le vagy zárja el a szomszédos, feszültség alatt álló részeket.

4.3 Kábelek szigetelésének eltávolítása kerületi vágással

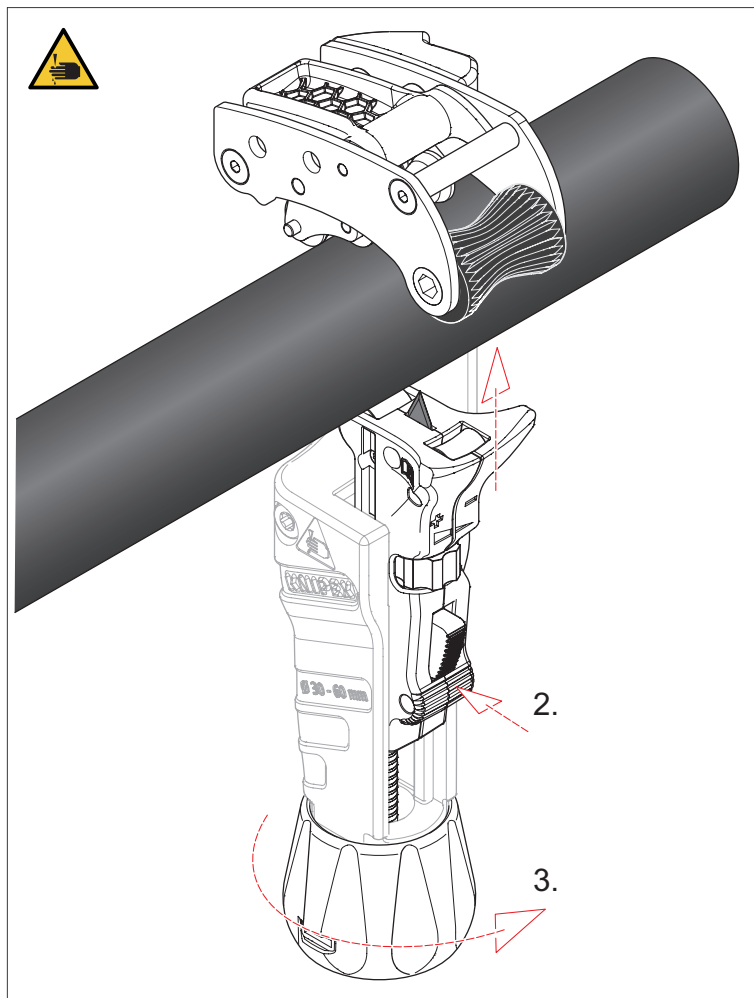
- » Állítsa be a penge vágási mélységét az állítókerékkel (1). Figyeljen az egyenetlen anyagfalvastagságokra (különösen a gumi-szigetelésű kábelek esetében). Csak annyira fordítsa ki a pengét, hogy átvágja a kábelszigetelés legvékonyabb részét!
- » **Megjegyzés:** A penge 0,1 mm-es lépésekben állítható, maximum 6,5 mm-ig.



A penge vágási mélységének beállítása

MŰKÖDTETÉS

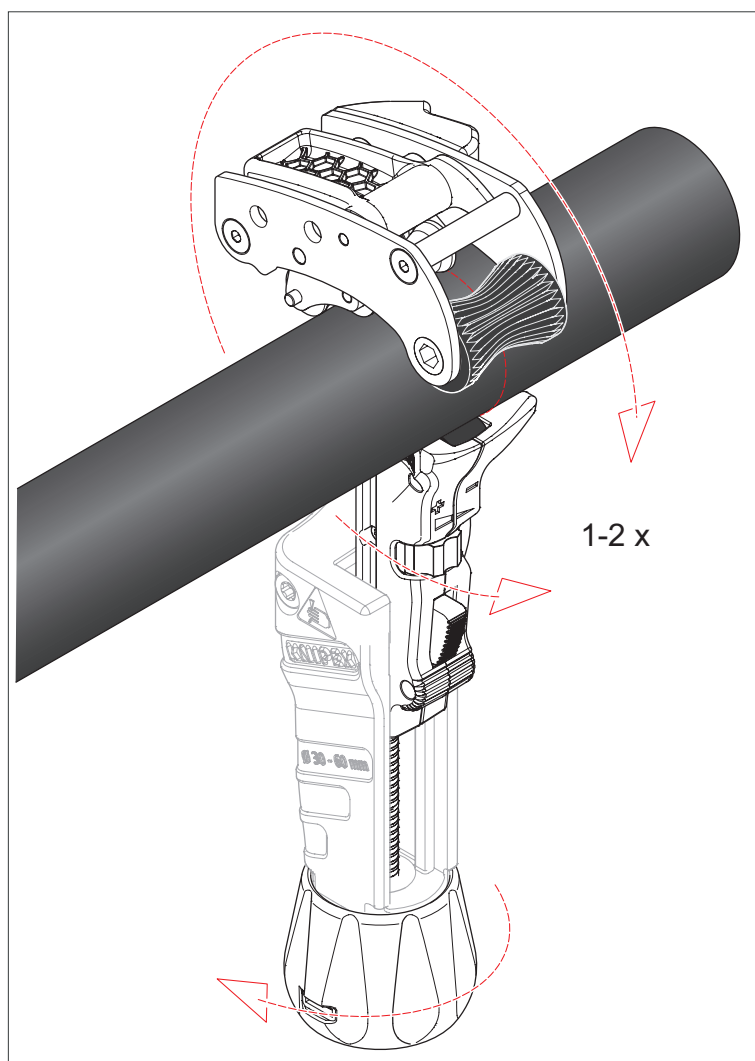
- » Helyezze a szerszámot a kábelre, és a gyorsbeállító (2) segítségével nyomja a pengével ellátott csúszkát a kábel felé.
- » Most fordítsa el kissé jobbra a forgatógombot (3), amíg a penge teljesen be nem illeszkedik a kábelhüvelybe, és a kábel rögzítve nem lesz. Ne gyakoroljon túl nagy nyomást a kábelre, különben a szerszám nem fog könnyen forogni.



A szerszám pozicionálása kerületi vágáshoz

MŰKÖDTETÉS

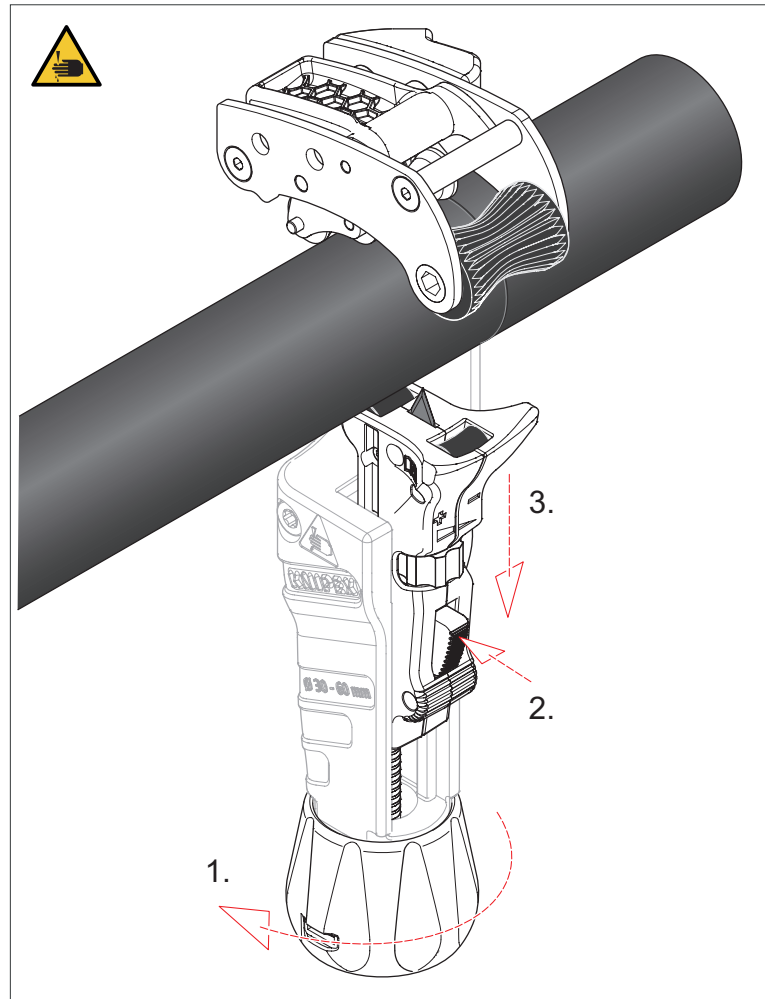
- » Forgassa el a szerszámot egyszer vagy kétszer a kábel körül. Ha a szerszám nem forgatható, vagy nagyon nehezen forgatható, fordítsa el a forgatógombot kissé balra, hogy csökkentse a kábelre nehezedő nyomást.



Kerületi vágás végrehajtása

MŰKÖDTETÉS

- » Fordítsa el a forgatógombot (1) balra, hogy a szerszámot leválassza a kábelről. Nyomja meg a gyorsbeállítón található gombot (2), és húzza lefelé a csúszkát (a pengével együtt) (3).



A szerszám kioldása

MŰKÖDTETÉS

4.4 Kábelek csupaszítása hosszirányú vágással

Tipp:

Húzza ki teljesen a pengét a szigetelésből (1), és közvetlenül a kábel kerületi vágása után fordítsa el a szerszámot 90°-kal (2)!



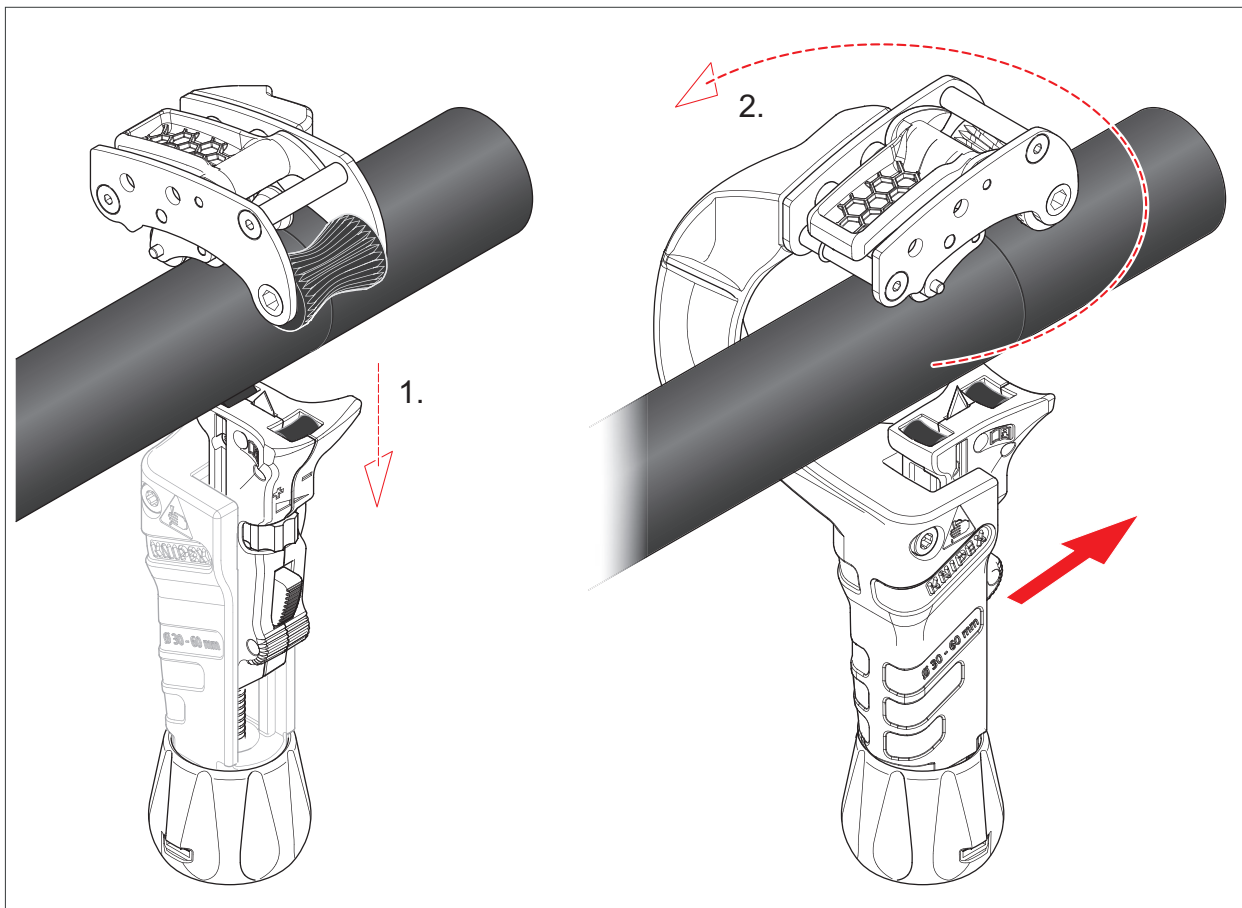
Figyelmeztetés!

Figyelmeztetés: Sérülésveszély a helytelen használat miatt

Mielőtt a szerszámot a hosszirányú vágáshoz elforgatná, a pengét teljesen ki kell húzni a szigetelésből.

Különben a penge eltörhet!

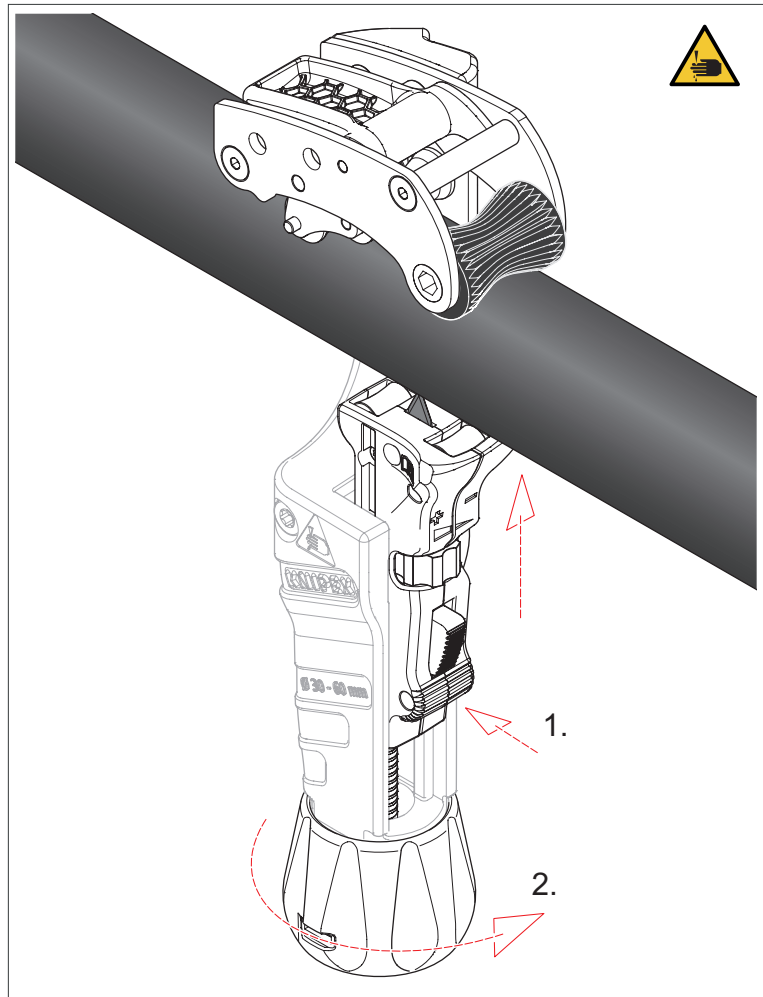
A törött pengealkatrészek beakadhatnak a kábelhüvelybe, és vágásokat okozhatnak!



A szerszám forgatása hosszirányú vágáshoz

MŰKÖDTETÉS

- » Helyezze a szerszámot a kábelre. Figyeljen a húzóeszköz húzási irányára.
- » A gyorsbeállító (1) segítségével tolja a pengével ellátott csúszkát a kábel felé.
- » Most fordítsa el kissé jobbra a forgatógombot (2), amíg a penge teljesen be nem illeszkedik a kábelhüvelybe, és a kábel rögzítve nem lesz. Ne gyakoroljon túl nagy nyomást a kábelre, különben a szerszám nem tud átmenni a szigetelésen hosszirányú vágáskor.

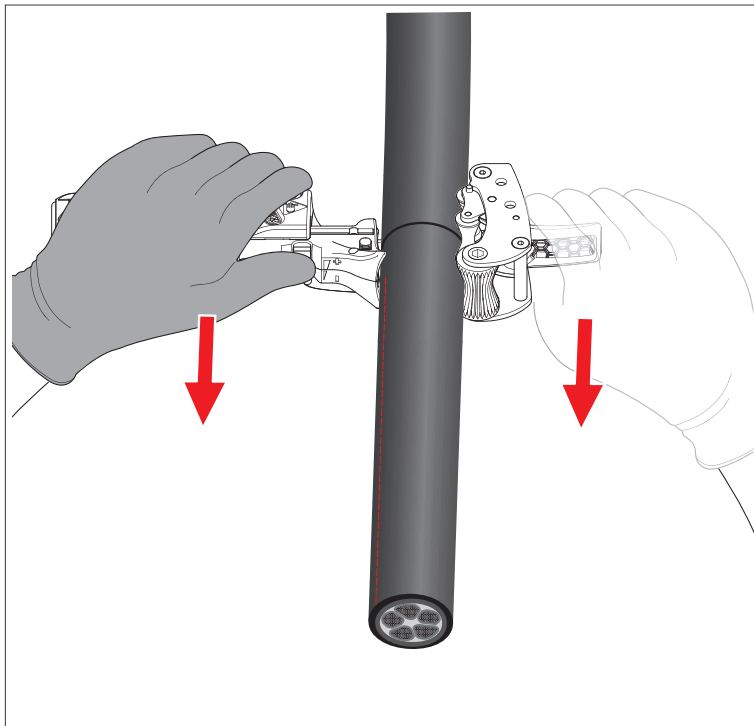


A szerszám pozicionálása hosszirányú vágáshoz

1. lehetőség: A húzóeszköz használata

A szerszám tetején található kék fogantyú kihajtható, és húzóeszközként szolgál a szigetelés hosszirányú vágása során.

- » Hajtsa ki a húzóeszközt.
- » Húzza meg a húzóeszközt, és fogja meg mindkét kezével. Ha a szerszám nem húzható ki, vagy nagyon nehezen húzható, akkor a forgatógombot kissé balra fordítva csökkentse a kábelre ható szorítóerőt.



A húzóeszköz használata

2. lehetőség: Hatszögletű racsni (5-ös méret) használata

Egy speciálisan kialakított hajtógörgő segíti a kábelcsupaszítási folyamatot hosszirányú vágáskor. A hajtógörgő oldalán tartók találhatók, amelyekbe egy 5-ös méretű racsnis hatszögletű dugókulcs fér el. A racsnis rögzítésnek köszönhetően kevesebb erőre van szükség a kábelcsupaszításhoz.

Megjegyzés: A racsni és a hatszögletű bit nem a készlet része.

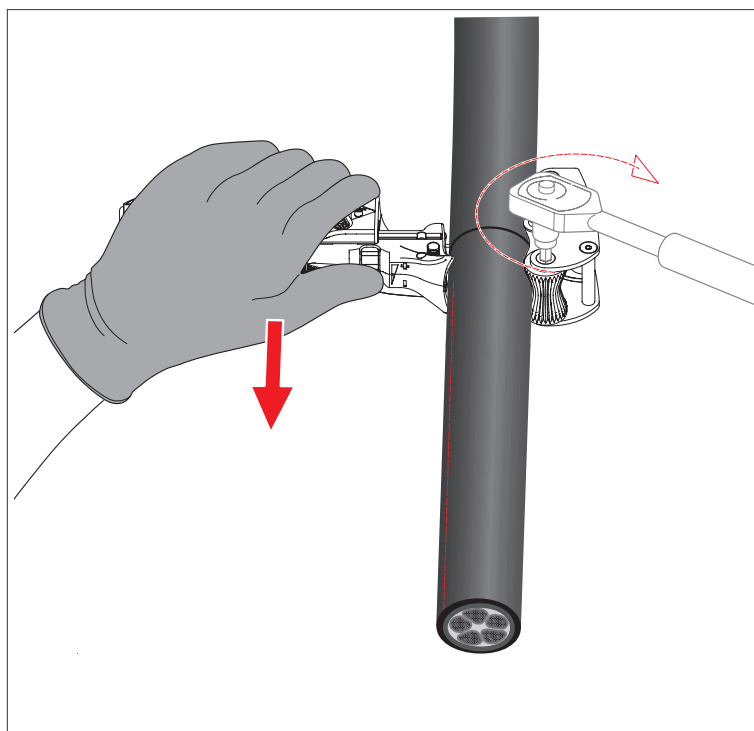


Vigyázat!

Anyagi kár veszélye helytelen használat miatt!

Ne használjon elektromos vagy elemes eszközöket segédeszközként a kábel hosszirányú csupaszításához.

- » Helyezze a racsnis hatszögletű bitet a megfelelő helyzetbe.
- » Az egyik kezével működtesse a racsnit, a másikkal pedig vezesse a szerszámot.



Racsni használata

4.4.1 A szigetelés feltörése

- » Törje fel a levágott kábelköpenyt egy megfelelő szerszámmal (pl. KNIPEX laposcsőrű fogóval, cikkszám: 26 12 200).
- » A sérülések elkerülése érdekében fordítsa vissza teljesen a pengét a pengetartóba.

5 Karbantartás



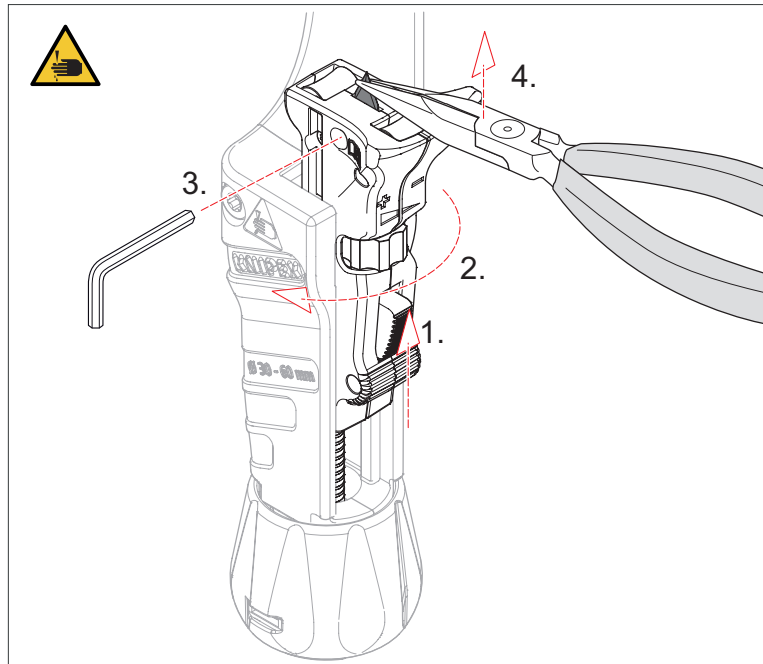
Figyelmeztetés!

Figyelmeztetés: Éles pengék!

Az éles pengék használata veszélyes. Ezért munka közben ügyeljen arra, hogy óvatosan bánjon a szerszámmal.

5.1 A penge cseréje

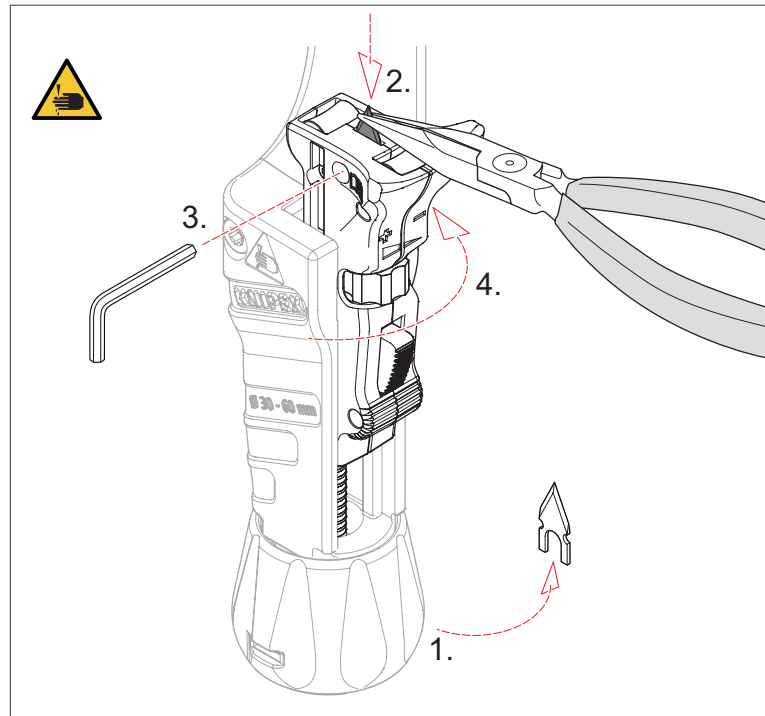
5.1.1 Hogyan kell cserélni a pengét?



A penge cseréje

- » Nyomja kissé felfelé a mozgatható csúszkát (1).
 - » Forgassa el a vágási mélységállító kereket (2) teljesen „+” irányba, hogy a pengét teljesen kitolja.
 - » Lazítsa meg a belső hatszögletű rögzítőcsavart (3, 2,5-ös méret).
Figyelem: A csavar rögzített zárral van ellátva, ezért nem csavarható ki.
 - » Távolítsa el a pengét, például egy hegyes orrú fogóval (4).
- Figyelem: A penge éles!**
- » Megfelelően ártalmatlanítsa a használt pengét.

5.1.2 Új penge beszerelése



Új penge behelyezése

Megjegyzés: Két tartalék penge található a gombban (1). Ha mindkettő elhasználódott, új pengék rendelhetők a 16 45 220 E01 cikkszám alatt.

» Helyezze be az új pengét (2), például egy hegyes orrú fogóval.

Figyelem: A penge éles!

» Csavarja be a belső hatszögletű rögzítőcsavart (3, 2,5-ös méret) a penge rögzítéséhez.

» Forgassa el a vágási mélységállító kereket (4) a „0” irányba, hogy a pengét visszatolja a házba.

5.1.3 Karbantartási utasítások

A mozgó alkatrészeket (a mozgatható vezetőgörgők csapágyait, a hajtógörgőt) rendszeresen kenje olajjal (pl. ipari olajjal).

Rendszeresen tisztítsa meg a fogazott hajtógörgőt.



Figyelmeztetés!

Figyelmeztetés: Éles penge!

Mindig tolja vissza teljesen a pengét a házba, ha a szerszám nincs használatban.

6 Műszaki adatok

6.1 Műszaki adatok

Műszaki adatok	Egység	
Kábelcsupaszító szerszám cikkszám	–	16 45 220
A cserepenge cikkszám	–	16 45 220 E01
Hossz	mm	225
Szélesség	mm	86
Magasság	mm	77
Súly	g	600
Maximális vágási mélység	mm	6.5

7 Újrahasznosítás és ártalmatlanítás

Ügyeljen arra, hogy a termék kiserelt alkatrészei megfelelően legyenek újrahasznosítva.



KNIPEX-Werk
C. Gustav Putsch KG

42337 Wuppertal

Tel.: +49 202 – 47 94-0
Fax: +49 202 – 47 74 94

info@knipex.com
www.knipex.com