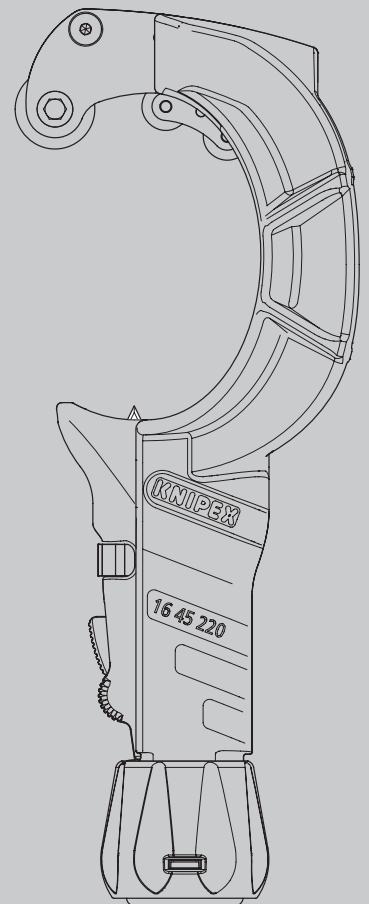


Käyttöohje

- F** **STX60-kaapelinkuorintatyökalu**
erilaisten eristemateriaalien kuorimiseen,
kaapelin halkaisija 30–60 mm

16 45 220



SISÄLLYS

1	Yleistä	3
1.1	Käyttöohjetta koskevia huomautuksia	3
1.2	Käytetyt symbolit	3
1.3	Tekijänoikeudet	4
1.4	Takuu	4
2	Turvallisuus	5
2.1	Käyttötarkoitus	5
3	Muotoilu ja toiminta	6
3.1	Muotoilu	6
3.2	Toiminta	6
4	Käyttö	7
4.1	Vinkejä kaapelinkuorintatyökalulla leikkaamiseen	7
4.2	Viisi turvallisuussääntöä sähköasennusten parissa työkenneltäessä	7
4.3	Kaapeleiden kuorinta ympärysmittaisella leikkauksella	8
4.4	Kaapeleiden kuorinta pitkittäisleikkauksella	12
5	Huolto	16
5.1	Terän vaihtaminen	16
6	Tekniset tiedot	18
6.1	Tekniset tiedot	18
7	Kierrätys ja hävittäminen	18

1 Yleistä

1.1 Käyttöohjetta koskevia huomautuksia

Nämä käyttöohjeet on suunniteltu apuvälineeksi, jotta osaat käyttää työkalua turvallisesti ja tehokkaasti.

Työkalua saa käyttää vain, mikäli se on teknisesti täysin kunnossa.

Teknisen kehityksen myötä käyttöohjeen kuvat ja tuotteen toimintaa kuvaavat kohdat voivat erota hieman myydystä tuotteesta.

Emme ole vastuussa vahingoista, jotka aiheutuvat näiden ohjeiden noudattamatta jättämisestä.

1.2 Käytetyt symbolit

Tämän käyttöohjeen kaikki turvallisuutta koskevat kohdat on merkitty vastaavilla symbolilla. Turvallisuusohjeen alussa oleva merkkisana kuvaa vaaran astetta.



Vaara!

1. tason riski

Tämän symbolin ja merkkisanan yhdistelmä kertoo välittömästä vaarasta, joka johtaa kuolemaan tai vakavaan loukkaantumiseen, mikäli ohjeita ei noudateta.



Varoitus!

2. tason riski

Tämän symbolin ja merkkisanan yhdistelmä kertoo mahdollisesta vaarasta, joka voi johtaa kuolemaan tai vakavaan loukkaantumiseen, mikäli ohjeita ei noudateta.



Huomio!

3. tason riski

Tämän symbolin ja merkkisanan yhdistelmä kertoo tärkeistä tiedoista, joiden noudattaminen ehkäisee omaisuus- tai ympäristövahinkoja.

Seuraavassa yleiskatsauksessa kuvataan tuotteen pakkauksessa ja tässä käyttöohjeessa olevat turvallisuussymbolit.

Symboli



Merkitys

Sähkövirran aiheuttama hengenvaara



Varoitus: terävät terät



Käytä suojakäsineitä



Käytä suojalaseja

Symboli



Merkitys

Leikkaa aina itsestäsi pois päin

Huomioi muut lähellä olevat henkilöt

Älä koskaan suuntaa terää muita ihmisiä kohti leikatessasi

1.3 Tekijänoikeudet

Tämä käyttöohje ja kaikki työkalun mukana toimitettavat asiakirjat ovat tekijänoikeuksien suojaamat ja ne ovat KNIPEXin omaisuutta.

Tämän käyttöohjeen osittainenkin jäljentäminen on sallittua vain KNIPEX Werk C. Gustav Putsch KG:n kirjallisella luvalla.

1.4 Takuu

Valmistaja myöntää tuotteelle lakisääteisen takuun myyntihetkellä voimassa olevien myynti- ja toimitusehtojen mukaisesti. Muita takuita tai vakuutuksia ei myönnetä.

Takuuaikana tuotteelle myönnetty takuu kattaa materiaali- ja valmistusvicioista aiheutuvien vaurioiden korjaamisen.

Takuu ei koske kuluvia osia.

Työkalun korjaus tai vaihto takuun puitteissa ei pidennä sen takuuaikaa. Työkalu voidaan vaihtaa uutta vastaavaan ja sen korjauksessa voidaan käyttää "uutta vastaavia" osia, joiden toiminta on yhtä hyvä kuin vanhojen osien. Viallisista ja vaihdetuista osista tulee työkalun valmistajan omaisuutta.

Takuu ei ole voimassa seuraavissa erikseen mainituissa tilanteissa:

- Vahinko on aiheutunut tuotteen väärästä käytöstä, käytöstä muuhun kuin valmistajan ilmoittamaan tarkoitukseen, tai tuotteen riittämättömästä huollosta.
- Korjaus- tai muutostyön tekevät valtuuttamattomat henkilöt.
- Alkuperäisiä KNIPEX-varusteita tai varaosia ei käytetä.
- Viallisia osia ei ole korjattu tai vaihdettu heti vahinkojen minimoimiseksi ja työkalun turvallisuudesta on siten jätetty huolehtimatta (velvollisuus korjata viat välittömästi).

Lisäksi viitataan nykyisiin myynti- ja toimitusehtojen vastuu- ja takuumääräyksiin.

Koska eristemateriaaleja on saatavilla laaja valikoima ja niillä on erilaiset ominaisuudet, kuten materiaalin kovuus ja paksuus, ei ole mahdollista taata täydellistä kaapelin kuorintatulosta jokaisessa käyttökohteessa.

Siksi on käyttäjän vastuulla tarkistaa itsenäisesti sopivan työkalun soveltuvuus ja valinta tiettyihin vaatimuksiin.

Annamme mielellämme neuvoja ja tukea pyynnöstä.

2 Turvallisuus

2.1 Käyttötarkoitus

Työkalu on tarkoitettu seuraaviin käyttötarkoituksiin:

- Erilaisilla eristemateriaaleilla (esim. kumi, PVC, PUR) varustettujen sellaisten kaapeleiden kuorinta, joiden halkaisija on 30–60 mm ja seinämän paksuus enintään 6,5 mm

Kaikki työkalun varsinaisen käyttötarkoituksen vastainen käyttö ja luvattomat muutokset ovat työkalun väärää käyttöä. Käyttäjä vastaa kaikista vahingoista, jotka aiheutuvat väärästä käytöstä.

Työkalu ei ole eristetty eikä suojaa sähköiskulta.

Tarkoitukseen sopiva käyttö edellyttää myös tämän käyttöohjeen noudattamista. Lue ohje kokonaan ennen työkalun käyttöä.



Vaara!

Sähkövirran aiheuttama hengenvaara!

Katkaise kaikkien kaapelien jännitteet ennen katkaisemista!

Työskentele vain jännitteettömien kaapeleiden ja johtojen parissa!



Varoitus!

Varoitus: terävät terät!

Terävien terien käsittely on vaarallista. Käsittele siis työkalua varovasti työskennellessäsi.

Leikkaa aina itsestäsi poispäin.

Älä koskaan suuntaa terää muita ihmisiä kohti leikatessasi.

Kierrä terä aina kokonaan takaisin koteloon, kun työkalua ei käytetä.



Varoitus!

Käytä suojakäsineitä

Käytä työkalua käyttäessäsi vähintään B-luokan viiltosuojakäsineitä (standardin DIN EN 388:2019-03 mukaisesti).

Jos käytät samanaikaisesti eristäviä käsineitä, viiltosuojakäsineitä on käytettävä eristävien käsineiden alla.



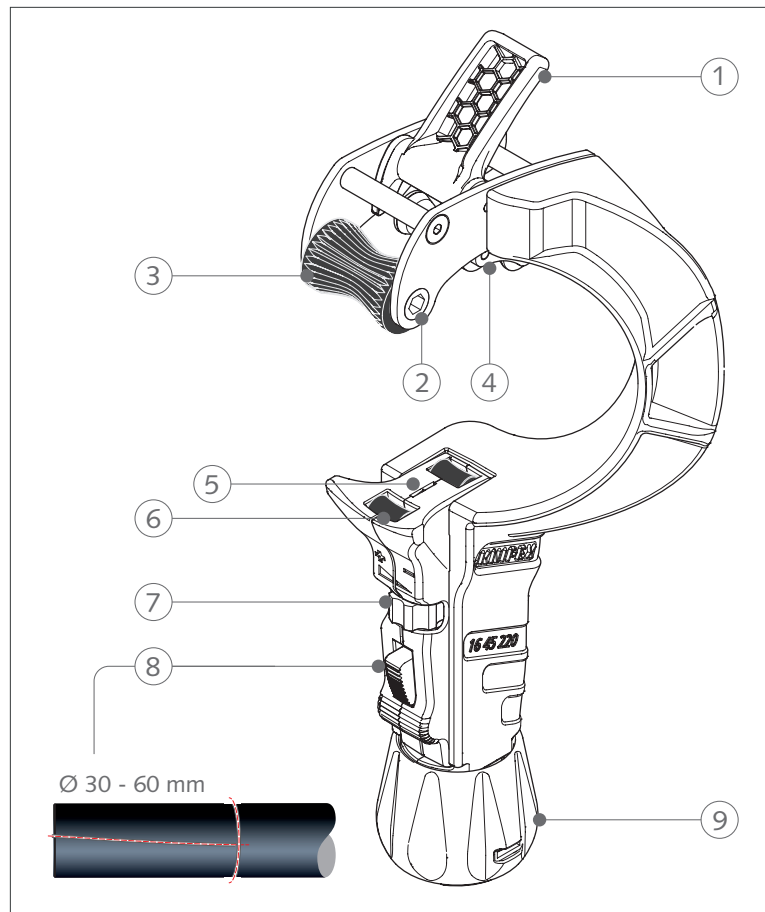
Varoitus!

Käytä suojalaseja

Käytä suojalaseja työkalua käyttäessäsi!

3 Muotoilu ja toiminta

3.1 Muotoilu



Kuorintatyökalun rakenne

- 1 Taitettava vetoapu pitkittäisleikkauksia varten
- 2 Kaksipuolinen pidike räikkävääntimen kanssa käytettävälle kuusiokolohylsulle (koko 5)
- 3 Veturulla
- 4 Liikkuvat ohjausrullat
- 5 Terä (sädettävä, enintään 6,5 mm)
- 6 Liukuvat rullat
- 7 Terän leikkaussyvyyden säätöpyörä
- 8 Nopean säädön liukusäädin
- 9 Hienosäätöä varten pyörivä nuppi, jossa pidike kahdelle varaterälle

3.2 Toiminta

Kaapelinkuorintatyökalua käytetään kuorimaan kaapeleita, joissa on käytetty erilaisia eristemateriaaleja (esim. kumi, PVC, PUR). Se sopii 30–60 mm:n kaapelihalkaisijoille ja enintään 6,5 mm:n seinämäpaksuudelle.

4 Käyttö

Työkalua saa käyttää vain tehtävään valtuutettu, asianmukaiset ohjeet saanut ja pätevä ammattihenkilöstö.

Sähköasennustöitä saavat suorittaa vain pätevät sähköasentajat, joilla on asianmukainen koulutus.

4.1 Vinkkejä kaapelinkuorintatyökalulla leikkaamiseen

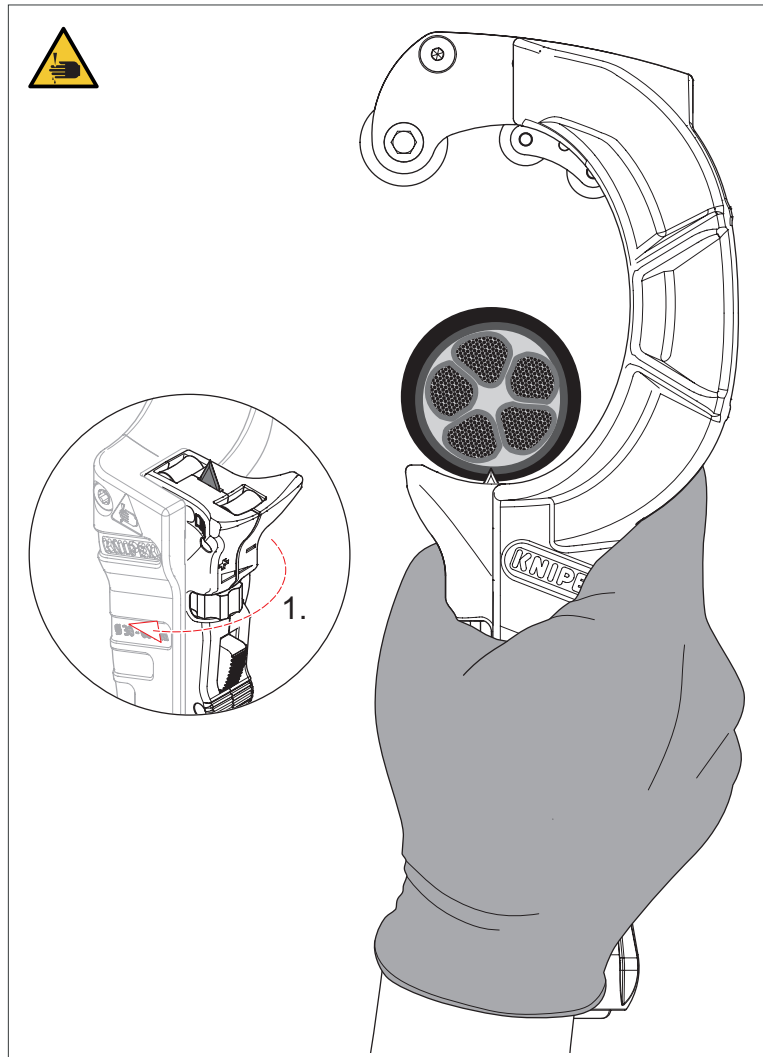
- Huomioi muut lähellä olevat henkilöt!
- Mikään ruumiinosa ei saa olla leikattavalla linjalla.
- Seiso sivussa leikkauslinjaan nähden.
- Käytä aina viiltosuojakäsineitä ja suojalaseja leikkaamisen aikana.
- Työkalun on oltava hyvässä kunnossa (terävä terä ja kahva tukevasti kiinni).
- Älä koskaan jätä työkalua ilman valvontaa terä ollessa ulkona!
- Kierrä terä aina takaisin koteloon, kun työkalua ei käytetä.

4.2 Viisi turvallisuussääntöä sähköasennusten parissa työskenneltäessä

1. Katkaise järjestelmän virta.
2. Kiinnitä se niin, ettei se voi kytkeytyä takaisin päälle.
3. Varmista, ettei virtaa ole.
4. Maadoitus ja oikosulku.
5. Peitä tai eristä vierekkäiset jännitteiset osat.

4.3 Kaapeleiden kuorinta ympärystämittaisella leikkauksella

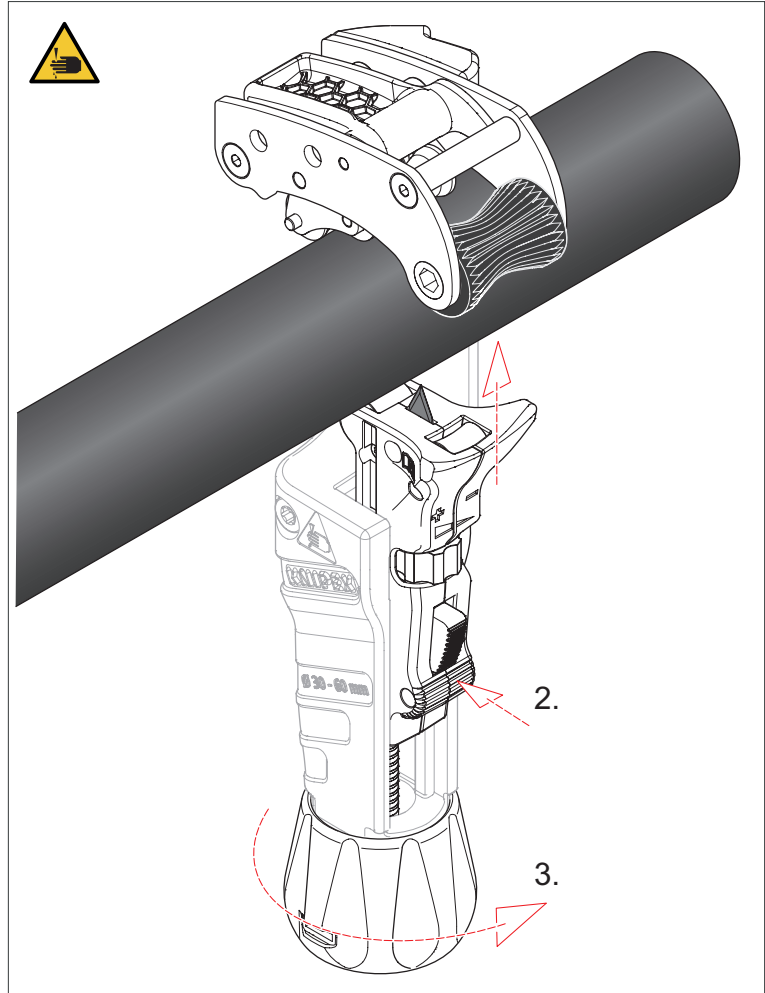
- » Aseta terän leikkaussyvyys säätöpyörällä (1). Kiinnitä huomiota materiaalin seinämän epätasaisiin paksuuksiin (erityisesti kumieristeisten kaapeleiden kohdalla). Käännä terää ulos vain sen verran, että se leikkaa kaapelin eristeen **ohuimman osan läpi!**
- » **Huomautus:** terää voidaan säätää 0,1 mm:n välein enintään 6,5 mm:iin.



Terän leikkaussyvyyden säätö

KÄYTTÖ

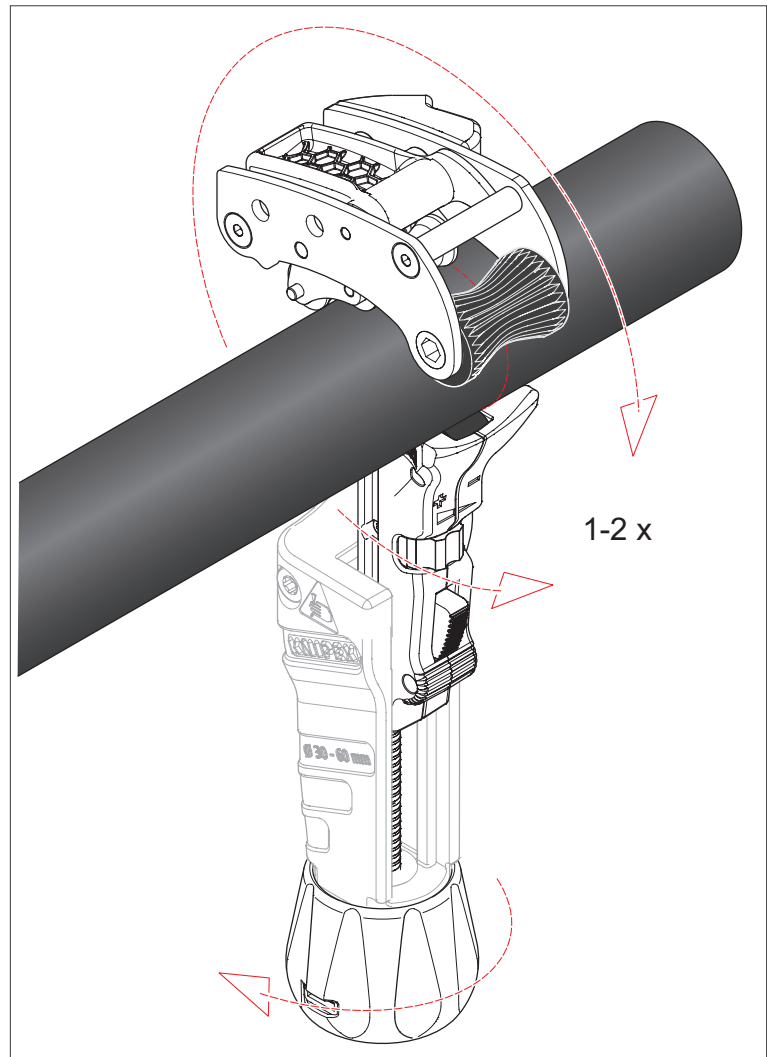
- » Aseta työkalu kaapelille ja työnnä terään yhdistettyä liukusäädintä kohti kaapelia pikasäädön (2) avulla.
- » Käännä nyt kiertonuppia (3) hieman oikealle, kunnes terä on kokonaan kaapelin vaipan sisällä ja kaapeli on kiinnitetty. Älä paina kaapelia liikaa, muuten työkalu ei pyöri helposti.



Työkalun sijoittaminen ympärysmittaista leikkausta varten

KÄYTTÖ

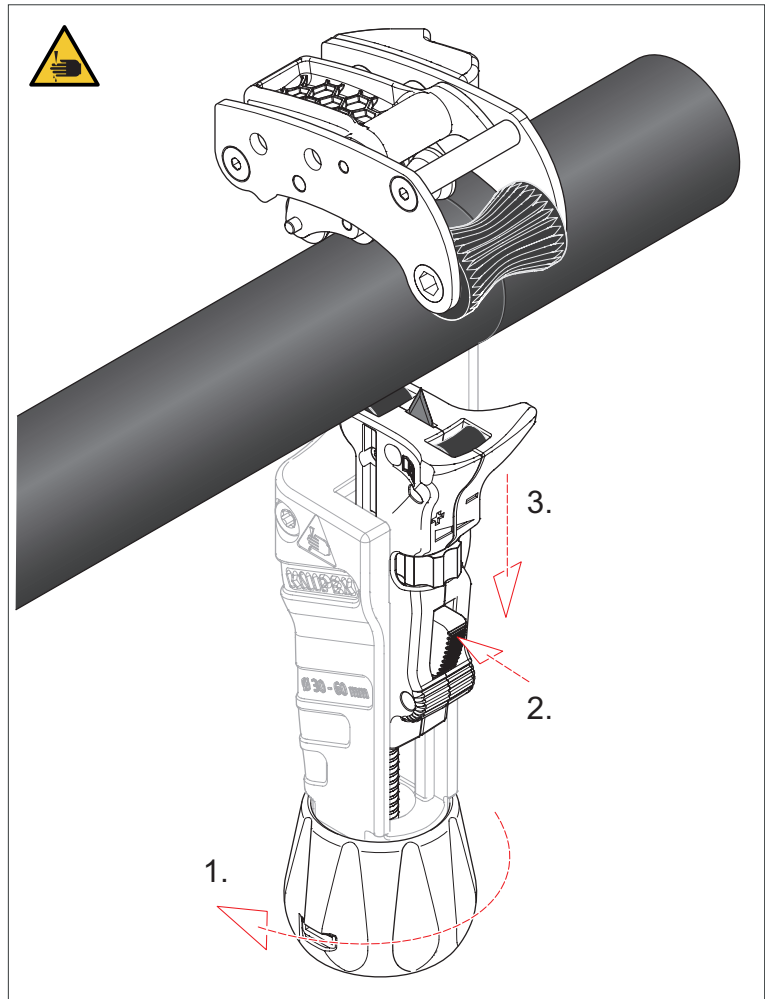
- » Kierrä työkalua kerran tai kaksi kaapelin ympäri. Jos työkalua ei voida kääntää tai kääntäminen on erittäin vaikeaa, käänä kiertonuppia hieman vasemmalle vähentääksesi kaapeliin kohdistuvaa puristusvoimaa.



Ympärysmittaisen leikkauksen suorittaminen

KÄYTTÖ

- » Käännä kiertonuppia (1) vasemmalle irrottaaksesi työkalun kaapelista. Paina pikasäädön painiketta (2) ja vedä liikusäädintä (terineen) alaspäin (3).



Työkalun vapauttaminen

KÄYTTÖ

4.4 Kaapeleiden kuorinta pitkittäisleikkauksella

Vinkki:

vedä terä kokonaan ulos eristyksestä (1) ja käännä työkalua 90° (2) heti kaapelin ympärysmittaisen leikkauksen jälkeen!



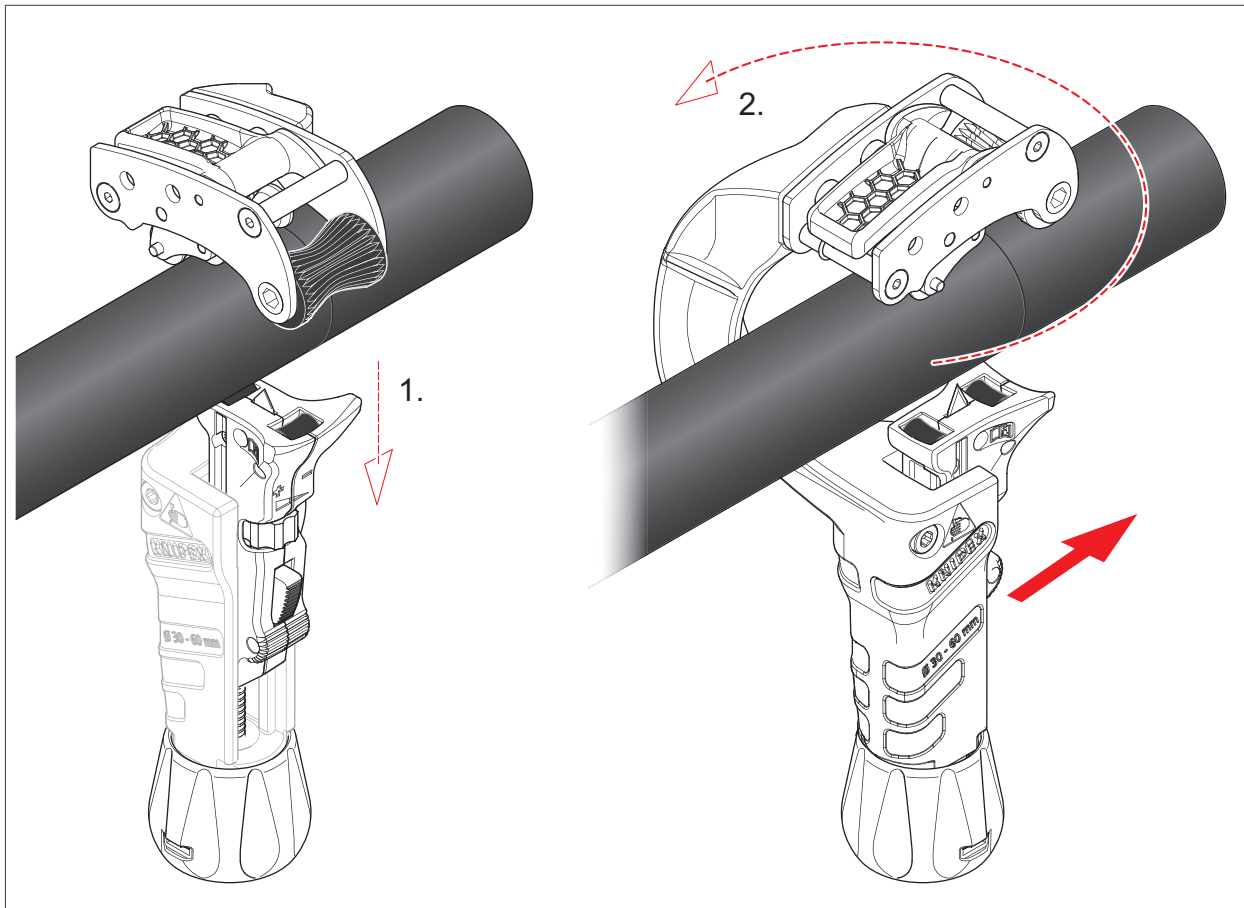
Varoitus!

Varoitus: loukkaantumisvaara väärän käytön vuoksi

Ennen pitkittäisleikkauksen aloittamista terä on vedettävä kokonaan ulos eristyksestä.

Muuten terä voi katketa!

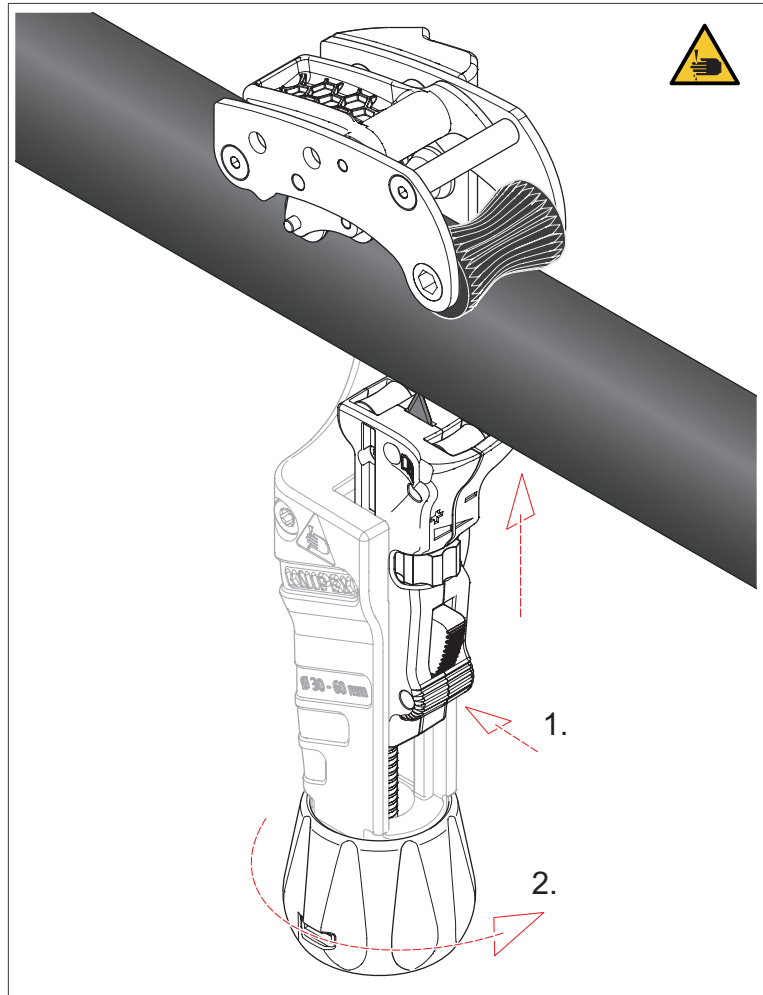
Rikkoutuneet terän osat voivat juuttua kaapelin vaippaan ja aiheuttaa viiltoja!



Työkalun kääntäminen pitkittäisleikkausta varten

KÄYTTÖ

- » Aseta työkalu kaapelin päälle. Kiinnitä huomiota vetoapuvälineen vetosuuntaan.
- » Työnnä terää sisältävää liukukiskoa kaapelia kohti pikasäädön (1) avulla.
- » Käännä nyt kiertonuppia (2) hieman oikealle, kunnes terä on kokonaan kaapelin vaipan sisällä ja kaapeli on kiinnitetty. Älä paina kaapelia liikaa, sillä muuten työkalua ei voida vetää eristeen läpi pituussuunnassa katkaistaessa.

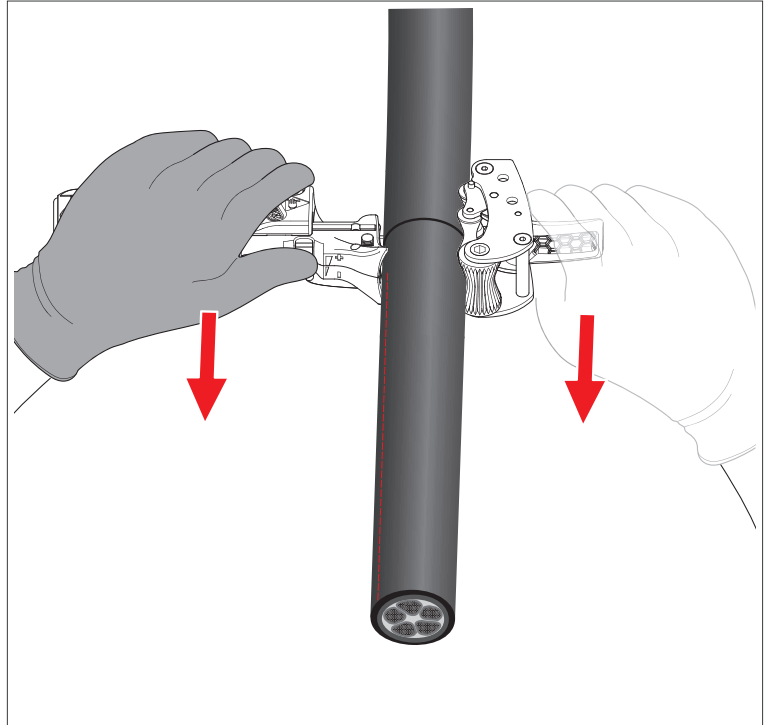


Työkalun sijoittaminen pitkittäisleikkausta varten

Vaihtoehto 1: vetoavun käyttö

Työkalun yläosassa oleva sininen kahva voidaan taittaa ulos, ja se toimii vetoapuna eristeen pituussuunnassa leikkaamisessa.

- » Avaa vetoapu.
- » Vedä vetoavusta pitäen kiinni molemmilla käsillä. Jos työkalua ei voida vetää tai sitä on erittäin vaikea vetää, käännä kiertonuppia hieman vasemmalle vähentääksesi kaapeliin kohdistuvaa puristusvoimaa.



Vetoavun käyttö

Vaihtoehto 2: kuusiokolohylsillä (koko 5) varustetun räikkävääntimen käyttö

Erityisesti muotoiltu vetorulla tukee kaapelin kuorintaprosessia pituussuunnassa katkaistaessa. Käyttörullan sivussa on pidikkeet räikkävääntimen kanssa käytettäville koon 5 kuusiokolohylsille. Räikkämekanismin ansiosta kaapelin kuorimiseen tarvitaan vähemmän voimaa.

Huomautus: räikkävääntimen ja kuusiokolohylsyt eivät sisälly toimitukseen.

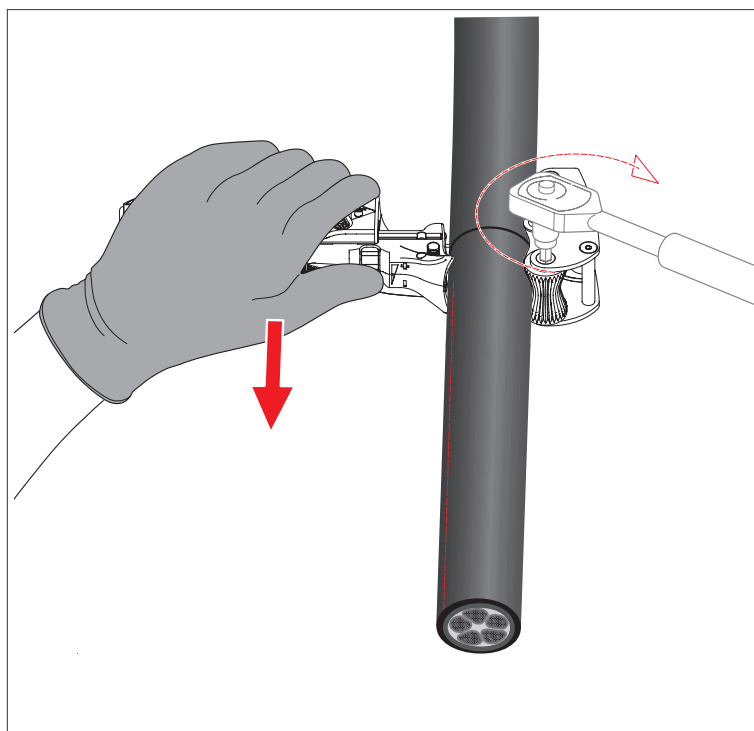


Huomio!

Aineellisten vahinkojen vaara väärän käytön vuoksi!

Älä käytä apuna sähkö- tai paristokäyttöisiä laitteita kaapelin pituussuunnassa kuorimisen yhteydessä.

- » Aseta räikkävääntimeen kiinnitetty kuusiokolohylsyt sopivaan asentoon.
- » Käytä räikkävääntintä yhdellä kädellä ja ohjaa työkalua toisella.



Räikkävääntimen käyttö

4.4.1 Eristyksen avaaminen

- » Avaa leikattu kaapelin vaippa sopivalla työkalulla (esim. KNIPEX-lattapihdit, tuotenro 26 12 200).
- » Kierrä terä kokonaan takaisin teränpitimeen loukkaantumisen välttämiseksi.

5 Huolto



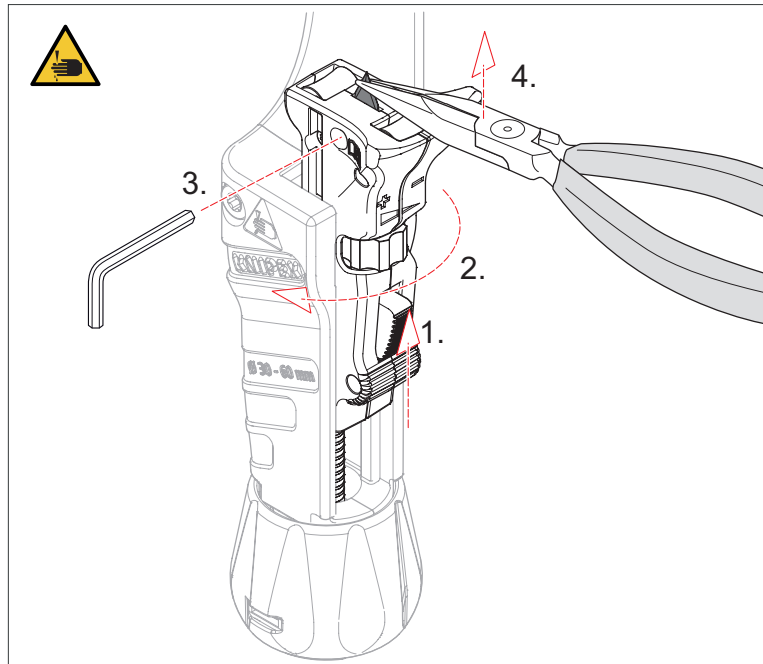
Varoitus!

Varoitus: terävät terät!

Terävien terien käsittely on vaarallista. Käsittele siis työkalua varovasti työkennellessäsi.

5.1 Terän vaihtaminen

5.1.1 Terän vaihtaminen



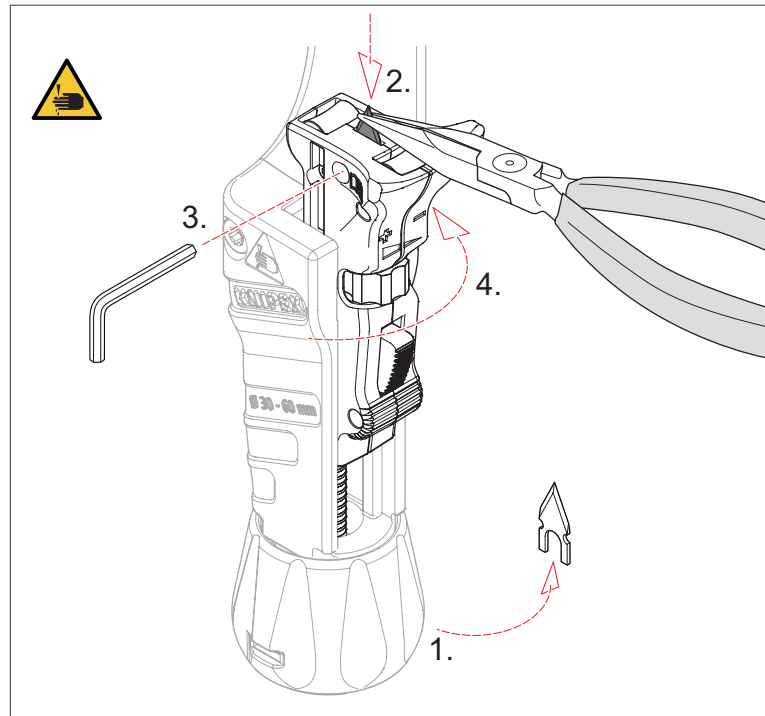
Terän vaihtaminen

- » Työnnä liikkuvaa liikusäädintä hieman ylöspäin (1).
- » Aseta terä kokonaan ulostyönnettyyn asentoon kääntämällä terän leikkaussyvyyden säätöpyörä (2) loppuun asti "+"-suuntaan.
- » Löysää kuusiokolohylsyn kiinnitysruuvia (3, koko 2,5). Varoitus: ruuvissa on lukitus, joka estää sen irrottamisen kokonaan.
- » Irrota terä esimerkiksi kärkipihdeillä (4).

Varoitus: terä on terävä!

- » Hävitä käytetty terä asianmukaisesti.

5.1.2 Uuden terän asettaminen



Uuden terän asettaminen

Huomautus: Nupissa (1) on kaksi varaterää. Jos molemmat ovat kuluneet loppuun, uudet terät voi tilata varaosanumerolla 16 45 220 E01.

» Aseta uusi terä (2) paikalleen esimerkiksi kärkipihdeillä.

Varoitus: terä on terävä!

» Kiinnitä terä kiertämällä kuusiokolohylsyn kiinnitysruuvi (3, koko 2,5) sisään.

» Käännä terän leikkuukorkeuden säätöpyörää (4) suuntaan " - " laskeaksesi terän koteloon.

5.1.3 Hoito-ohjeet

Voitele liikkuvat osat (liikkuvien ohjausrullien laakerit, vetorulla) säännöllisesti öljyllä (esim. teollisuusöljyllä).

Puhdista hammastettu käyttöruulla säännöllisesti.



Varoitus!

Varoitus: terävä terä!

Kierrä terä aina kokonaan takaisin koteloon, kun työkalua ei käytetä.

6 Tekniset tiedot

6.1 Tekniset tiedot

Tekniset tiedot	Yksikkö	
Kaapelinkuorintatyökalun tuotenumero	–	16 45 220
Varaterän tuotenumero	–	16 45 220 E01
Pituus	mm	225
Leveys	mm	86
Korkeus	mm	77
Paino	g	600
Suurin leikkaussyvyys	mm	6.5

7 Kierrätys ja hävittäminen

Varmista, että työkalusta irrotetut osat kierrätetään asianmukaisesti.



KNIPEX-Werk
C. Gustav Putsch KG

42337 Wuppertal

Puh. +49 202 – 47 94-0
Faksi +49 202 – 47 74 94

info@knipex.com
www.knipex.com