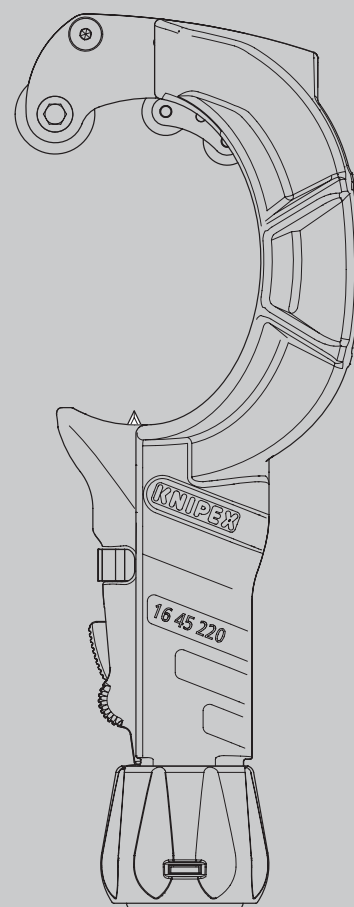


Betjeningsvejledning

DK STX60-kabelafisoleringsværktøj
til afisolering af forskellige isoleringsmaterialer,
kabeldiameter 30–60 mm

16 45 220



INDHOLD

1	Generelt	3
1.1	Bemærkninger til betjeningsvejledningen	3
1.2	Anvendte symboler	3
1.3	Ophavsret	4
1.4	Garanti	4
2	Sikkerhed	5
2.1	Tilsluttet anvendelse	5
3	Design og funktion	6
3.1	Design	6
3.2	Funktion	6
4	Betjening	7
4.1	Tips til skæring med kabelafisoleringværktøjet	7
4.2	Fem sikkerhedsregler ved arbejde på elektriske installationer	7
4.3	Afisolering af kabler ved hjælp af omkredsgående snit	8
4.4	Afisolering af kabler ved hjælp af et langsgående snit	12
5	Vedligeholdelse	16
5.1	Udskiftning af bladet	16
6	Tekniske data	18
6.1	Tekniske data	18
7	Genbrug og bortskaffelse	18

1 Generelt

1.1 Bemærkninger til betjeningsvejledningen

Disse betjeningsvejledninger er udarbejdet for at gøre det muligt for dig at bruge dit værktøj sikkert og effektivt.

Værktøjet må kun anvendes, hvis det er i teknisk perfekt stand.

Som følge af den tekniske udvikling kan illustrationerne og beskrivelserne i denne brugsanvisning afvige en smule fra det faktisk leverede værktøj.

Vi påtager os intet ansvar for skader forårsaget af manglende overholdelse af denne brugsanvisning.

1.2 Anvendte symboler

Alle sikkerhedsanvisninger i denne brugsanvisning er angivet med tilsvarende symboler. Signalordene i begyndelsen af hver sikkerhedsinstruktion udtrykker omfanget af faren.



Fare!

Risikokilde på niveau 1

Denne kombination af symbol og signalord angiver en overhængende farlig situation, der vil resultere i død eller alvorlig personskade, hvis den ikke undgås.



Advarsel!

Risikokilde på niveau 2

Denne kombination af symbol og signalord angiver en potentielt farlig situation, der kan resultere i død eller alvorlig personskade, hvis den ikke undgås.



Forsigtighed!

Risikokilde på niveau 3

Denne kombination af symbol og signalord betyder vigtige oplysninger, der hjælper med at forhindre skader på ejendom eller miljø.

Den følgende oversigt beskriver sikkerhedssymbolerne på produktemballagen og i disse betjeningsvejledninger.

Symbol	Mening
	Livsfare på grund af elektrisk strøm
	Advarsel: Skarpe klinger
	Brug beskyttelseshandsker
	Brug sikkerhedsbriller

Symbol



Mening

Før altid klingens væk fra kroppen, når du skærer

Vær opmærksom på andre personer i nærheden
Ret aldrig bladet mod andre personer, når du skærer

1.3 Ophavsret

Denne brugsanvisning og al dokumentation, der følger med dette værktøj, er ophavsretligt beskyttet og forbliver KNIPEX' ejendom.

Genoptryk af denne vejledning, selv i uddragsform, er kun tilladt med skriftlig tilladelse fra KNIPEX Werk C. Gustav Putsch KG.

1.4 Garanti

Producenten yder en lovpligtig garanti i overensstemmelse med de gældende salgs- og leveringsbetingelser. Der gives ingen yderligere garantier eller løfter.

Inden for garantiperioden dækker garantien afhjælpning af alle defekter, der kan spores tilbage til materialefejl eller fabrikationsfejl.

Sliddele er undtaget fra garantien.

Reparation eller udskiftning af et værktøj medfører ikke en forlængelse af garantiperioden. Værktøj må kun repareres eller udskiftes med dele, der er "som nye", og hvis funktion svarer til de gamle dele. Alle defekte og dermed udskiftede dele er producentens ejendom.

Garantikrav bortfalder især hvis:

- Skader opstår som følge af forkert betjening, brug til andre formål end dem, der er angivet af producenten, eller dårlig vedligeholdelse.
- Reparationer eller ombytninger udføres af uautoriserede personer.
- Originalt tilbehør eller reservedele fra KNIPEX ikke anvendes.
- Defekte komponenter ikke repareres med det samme for at minimere skadens omfang og for ikke at forringe værktøjets sikkerhed (reparationspligt).

Der henvises endvidere til ansvars- og garantibestemmelserne i de gældende salgs- og leveringsbetingelser.

I betragtning af den store variation af mulige isoleringsmaterialer med forskellige egenskaber, såsom materialehårdhed og materialetykkelse, er det ikke muligt at garantere perfekte kabelafisoleringsresultater i alle anvendelser.

Det er derfor brugerens ansvar selvstændigt at kontrollere egnetheden og valget af det passende værktøj til de specifikke krav.

Vi tilbyder gerne rådgivning og support efter anmodning.

2 Sikkerhed

2.1 Tilsigtet anvendelse

Værktøjet er beregnet til følgende anvendelser:

- Afisolering af kabler med forskellige isoleringsmaterialer (f.eks. gummi, PVC og PUR) med diametre fra 30 til 60 mm og vægtykkelser op til maksimalt 6,5 mm

Enhver brug ud over det tilsigtede formål eller enhver uautoriseret ændring betragtes som ukorrekt. Operatøren er ansvarlig for skader som følge af forkert brug.

Værktøjet er ikke isoleret og beskytter ikke mod elektrisk stød.

Tilsigtet anvendelse omfatter også overholdelse af denne brugsanvisning. De skal læses i deres helhed inden brug.



Fare!

Livsfare på grund af elektrisk strøm!

Afbryd spændingen til alle kabler før afskæring!

Arbejd kun på spændingsløse kabler og ledninger!



Advarsel!

Advarsel: Skarpe klinger!

Det er farligt at håndtere skarpe klinger. Sørg derfor for at håndtere dine værktøjer med forsigtighed, når du arbejder.

Før altid klingens væk fra kroppen, når du skærer.

Ret aldrig bladet mod andre personer, når du skærer.

Drej altid klingens helt tilbage i huset, når værktøjet ikke er i brug.



Advarsel!

Brug beskytteshandsker

Brug handsker med en snitmodstand på mindst klasse B (i overensstemmelse med DIN EN 388:2019-03), når du bruger værktøjet.

Hvis du samtidig bruger isolerende handsker, skal de skærebæredige handsker bæres under de isolerende handsker.



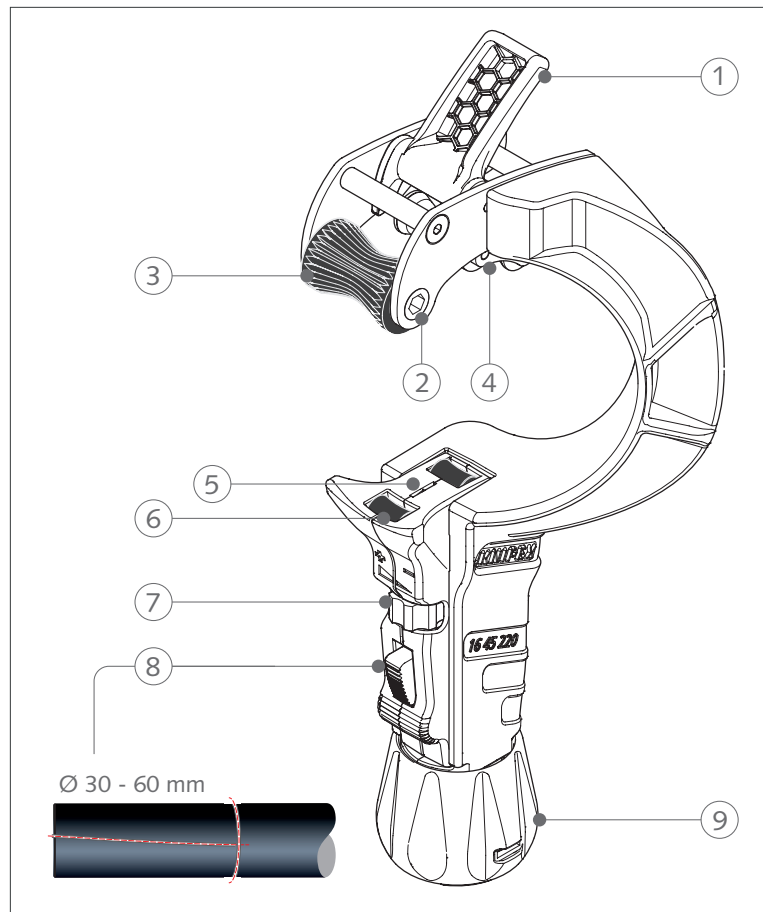
Advarsel!

Brug sikkerhedsbriller

Brug sikkerhedsbriller, når du bruger værktøjet!

3 Design og funktion

3.1 Design



Strukturen af afisoleringsværktøjet

- 1 Udklappelig trækhjælp til langsgående snit
- 2 Dobbeltsidet holder til indvendig sekskant (størrelse 5) til brug med skralde
- 3 Drivrulle
- 4 Bevægelige føringsruller
- 5 Klinge (justerbar op til maks. 6,5 mm)
- 6 Glidevalser
- 7 Justeringshjul til klingens skæredybde
- 8 Skyder til hurtig justering
- 9 Drejeknap til finjustering med holder til 2 ekstra klinger

3.2 Funktion

Kabelafisoleringsværktøjet bruges til at afisolere kabler med forskellige isoleringsmaterialer (f.eks. gummi, PVC og PUR). Den er egnet til kabeldiametre fra 30 til 60 mm og en maksimal vægtykkelse på 6,5 mm.

4 Betjening

Værktøjet må kun bruges af autoriseret, instrueret og kvalificeret fagpersonale.

Arbejde på elektriske installationer må kun udføres af kvalificerede elektrikerer med den relevante uddannelse.

4.1 Tips til skæring med kabelafisoleringsværktøjet

- Vær opmærksom på andre personer i nærheden!
- Ingen kropsdel må være i forlængelse af skærelinjen!
- Stå diagonalt i forhold til snittet.
- Brug altid skæresikre handsker og sikkerhedsbriller, når du skærer.
- Værktøjet skal være i god stand (skarpt blad, robust håndtag).
- Efterlad aldrig værktøjet uden opsyn med åben klinge!
- Drej altid klingens tilbage i huset, når værktøjet ikke er i brug.

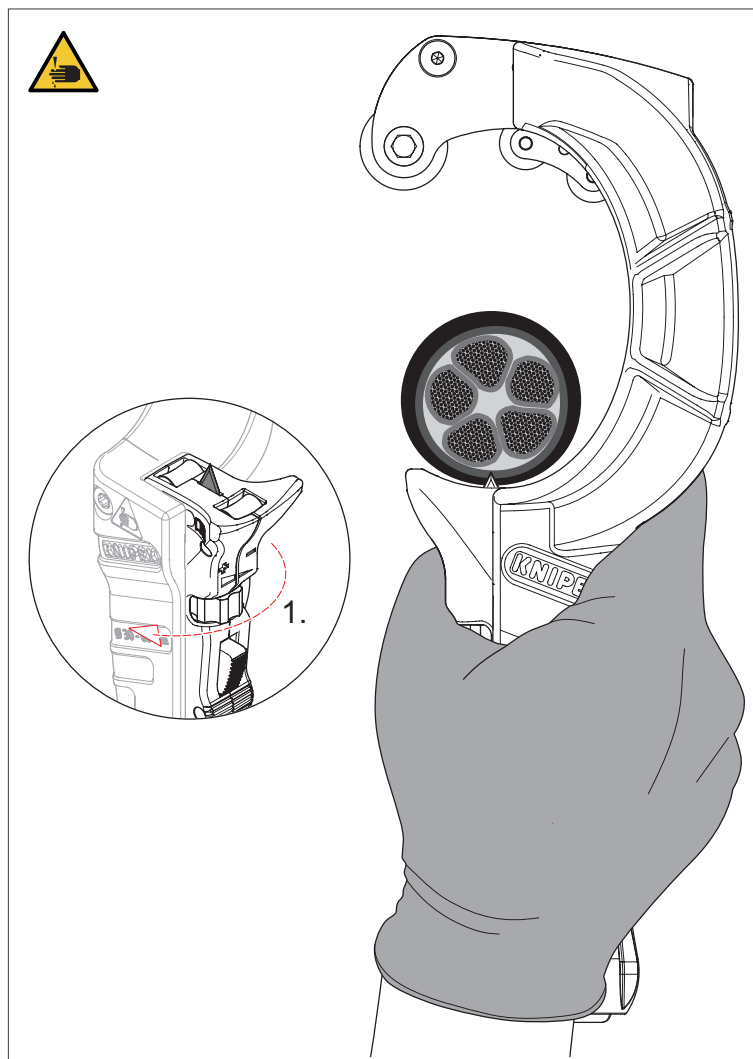
4.2 Fem sikkerhedsregler ved arbejde på elektriske installationer

1. Sluk for strømmen til systemet.
2. Sikr den for at forhindre, at den kan tændes igen.
3. Kontroller, at der ikke er strøm til stede.
4. Jordforbindelse og kortslutning.
5. Dæk eller afspær tilstødende strømførende dele.

4.3 Afisolering af kabler ved hjælp af omkredsgående snit

» Indstil klingens skæredybde med indstillingshjulet (1). Vær opmærksom på de forskellige materialevægttykkelser (især ved kabler med gummiisolering). Drej kun bladet langt nok ud til at skære igennem **den tyndeste del af kabelisoleringen !**

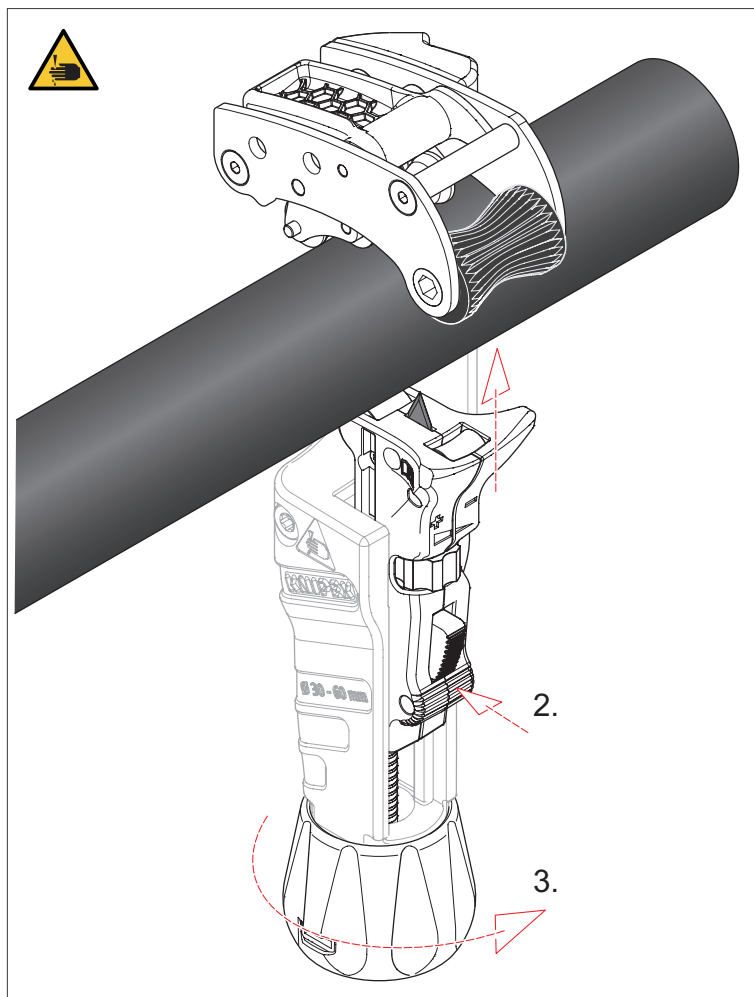
» **Bemærk:** Bladet kan justeres i trin på 0,1 mm til maksimalt 6,5 mm.



Indstilling af klingens skæredybde

BETJENING

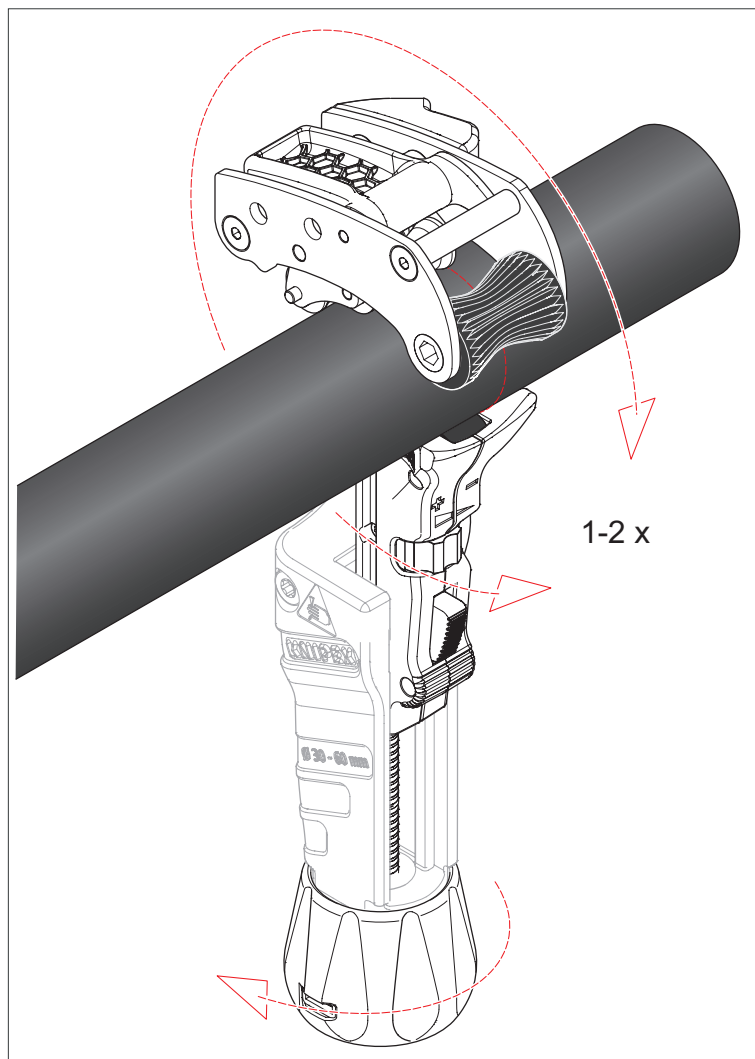
- » Placer værktøjet på kablet, og skub slæden med klingerne mod kablet ved hjælp af hurtigjusteringen (2).
- » Drej nu drejeknappen (3) en smule til højre, indtil bladet er helt indsat i kabelkappen, og kablet er fastgjort. Tryk ikke for hårdt på kablet, da værktøjet ellers ikke kan dreje let.



Placering af værktøjet til et omkredsgående snit

BETJENING

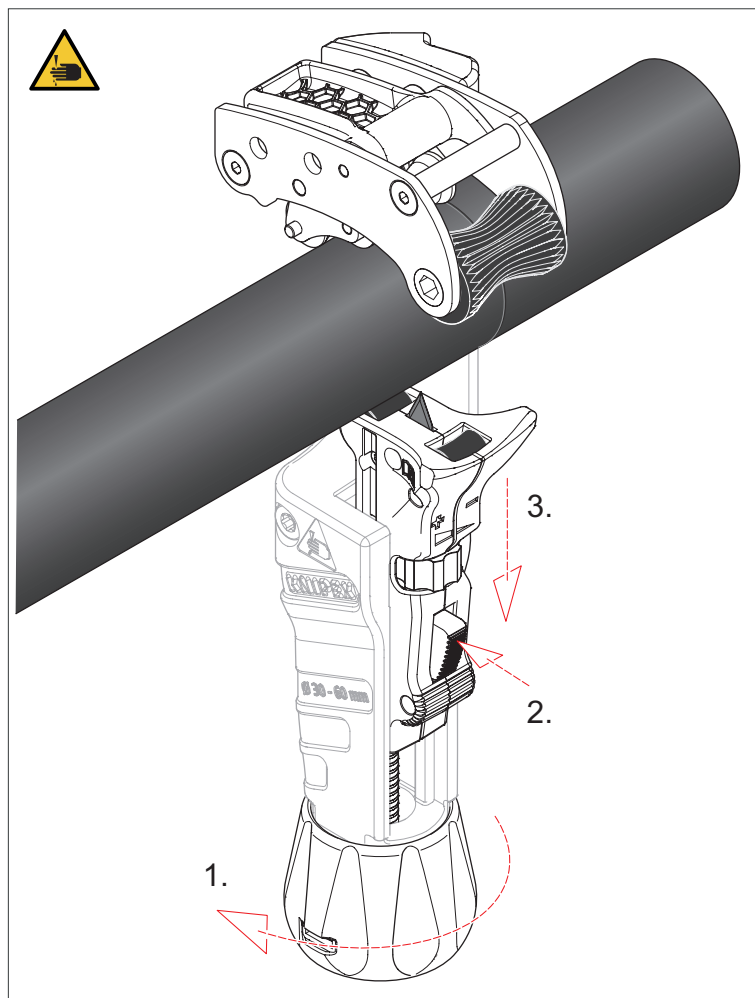
- » Drej værktøjet en eller to gange rundt om kablet. Hvis værktøjet ikke kan drejes eller er meget vanskeligt at dreje, skal du dreje drejeknappen en smule til venstre for at reducere trykket på kablet.



Udførelse af et omkredsgående snit

BETJENING

- » Drej drejeknappen (1) til venstre for at frigøre værktøjet fra kablet. Tryk på knappen (2) på hurtigjusteringen, og træk slæden (med bladet) nedad (3).



Frigørelse af værktøjet

BETJENING

4.4 Afisolering af kabler ved hjælp af et langsgående snit

Tip:

Træk klingen helt ud af isoleringen (1) og drej værktøjet 90° (2) umiddelbart efter det omkredsgående snit på kablet!



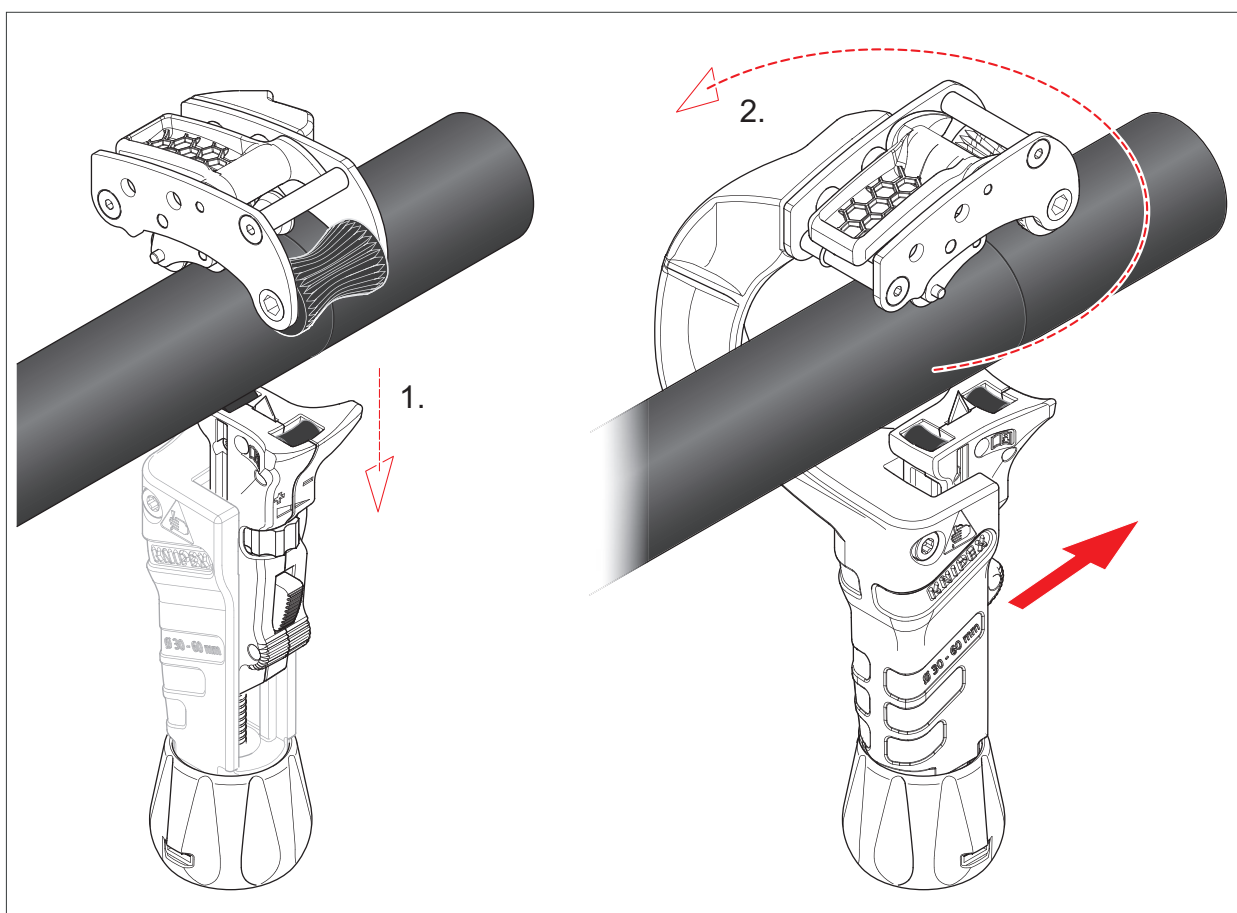
Advarsel!

Advarsel: Risiko for personskade ved forkert brug

Før værktøjet drejes til det langsgående snit, skal klingens spids trækkes helt ud af isoleringen.

Ellers kan bladet knække!

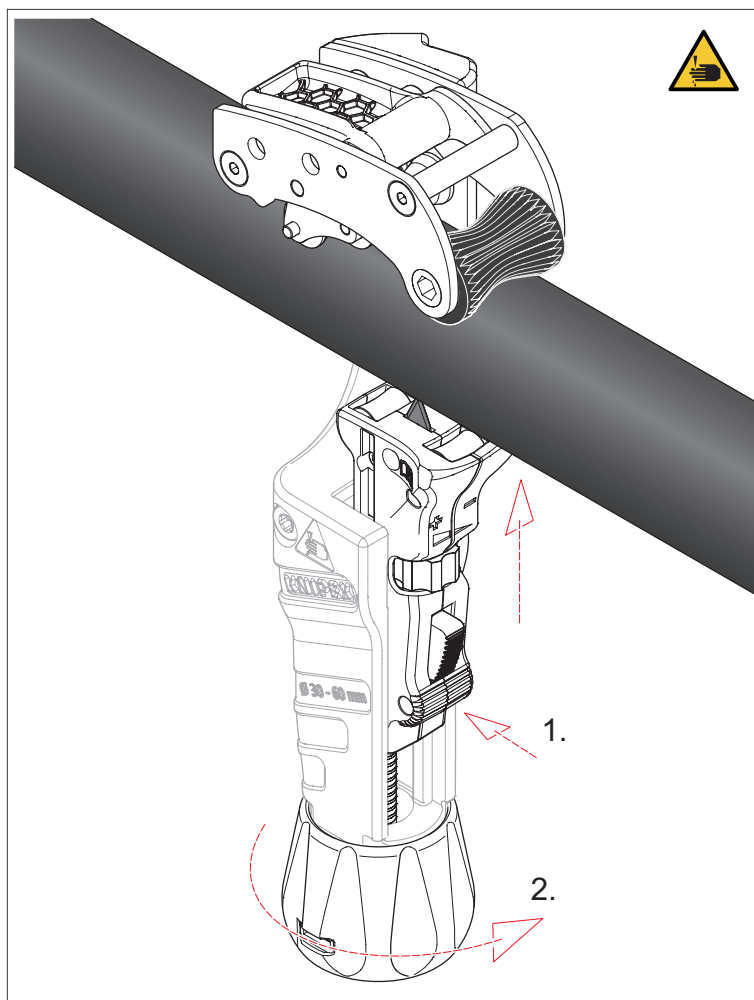
Knækkede knivdele kan derefter sætte sig fast i kabelkappen og forårsage snitsår!



Drejning af værktøjet for et langsgående snit

BETJENING

- » Placer værktøjet på kablet. Vær opmærksom på trækvejledningens trækretning.
- » Skub slæden med bladet mod kablet ved hjælp af hurtigjusteringen (1).
- » Drej nu drejeknappen (2) en smule til højre, indtil bladet er helt indsat i kabelkappen, og kablet er fastgjort. Tryk ikke for hårdt på kablet, da værktøjet ellers ikke kan trækkes gennem isoleringen, når det skæres på langs.

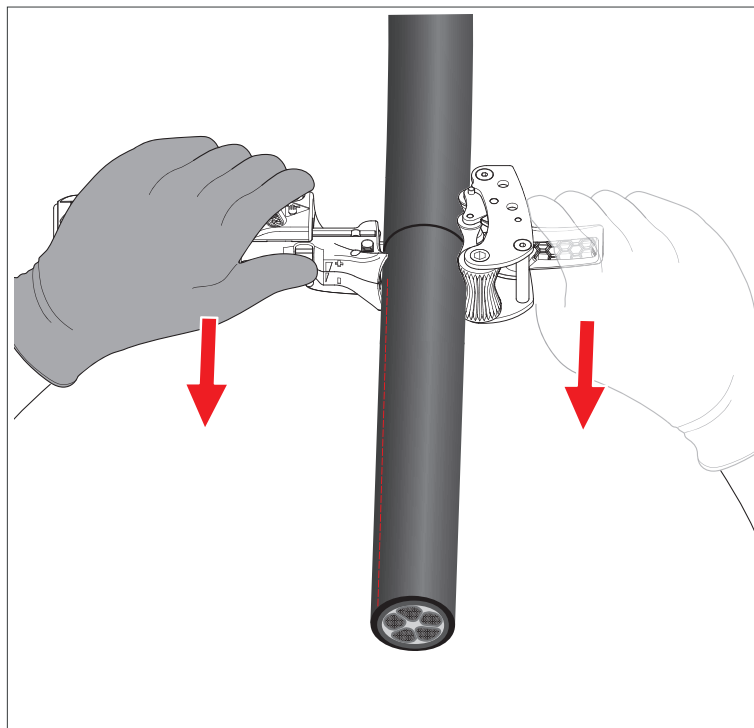


Placering af værktøjet til et langsgående snit

Mulighed 1: Brug af trækhjælpen

Det blå håndtag øverst på værktøjet kan foldes ud og fungerer som en trækhjælp ved længdeskæring gennem isoleringen.

- » Fold trækhjælpen ud.
- » Træk i trækhjælpen og håndter med begge hænder. Hvis værktøjet ikke kan trækkes ud, eller det er meget vanskeligt at trække ud, skal du dreje drejeknappen en smule til venstre for at reducere klemtrykket på kablet.



Brug af trækhjælpen

Mulighed 2: Brug af en skralde med indvendig sekskant (størrelse 5)

En specielt formet drivrulle understøtter kabelafisoleringsprocessen ved længdeskæring. Der er holdere på siden af drivrullen med plads til en topnøgle med indvendig sekskant (størrelse 5) og en skralde. Når der bruges en skralde der, kræves der mindre kraft til afisoleringen.

Bemærk: Skralde og topnøgle med indvendig sekskant medfølger ikke.

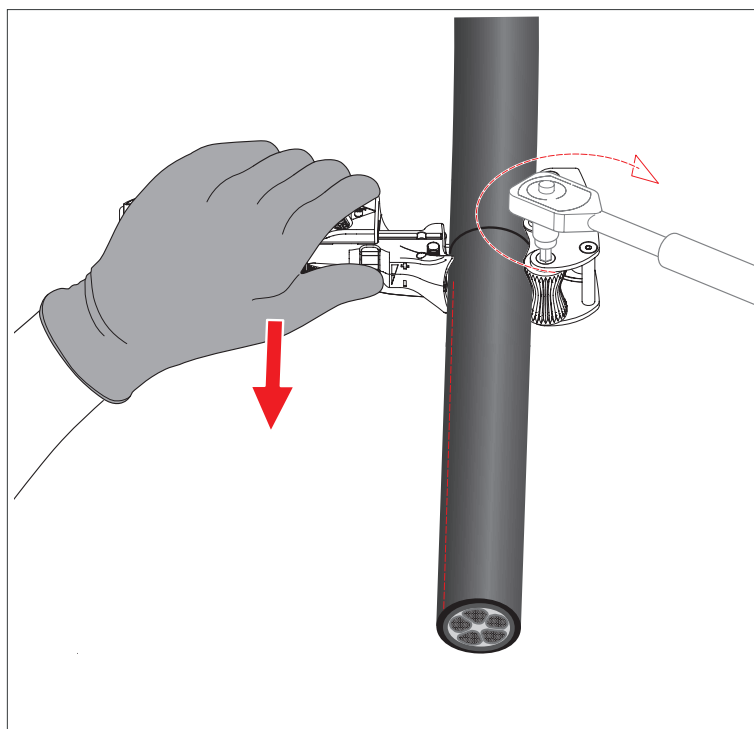


Forsigtighed!

Risiko for materielle skader på grund af forkert brug!

Brug ikke elektriske eller batteridrevne apparater som hjælpemidler ved længdeafisolering af kabler.

- » Placer topnøglen med skralden i den rigtige position.
- » Betjen skralden med den ene hånd og før værktøjet med den anden.



Brug af en skralde

4.4.1 Åbning af isoleringen

- » Bræk den overskårne kabelkappe op med et egnet værktøj (f.eks. KNIPEX fladtang, varenr.: 26 12 200).
- » Drej klinger helt tilbage i klingeholderen for at undgå skader.

5 Vedligeholdelse



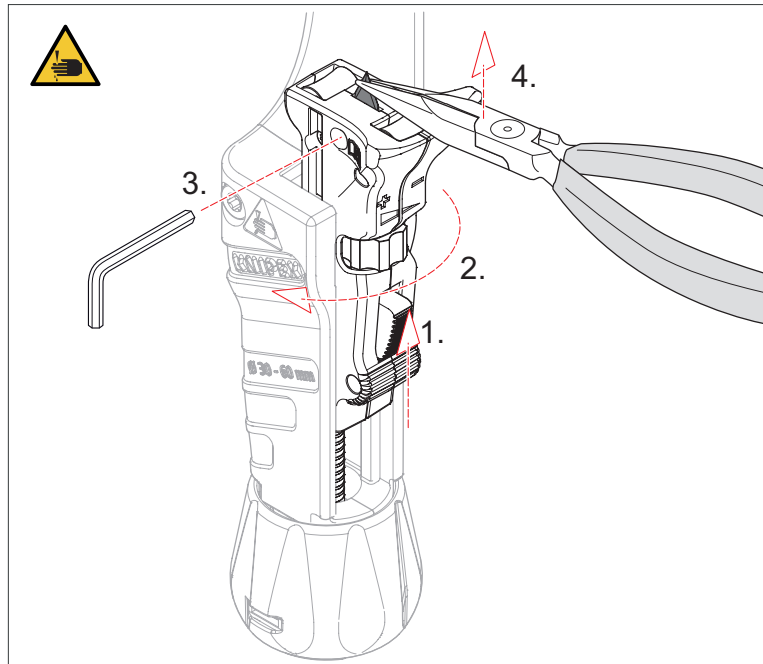
Advarsel!

Advarsel: Skarpe klinger!

Det er farligt at håndtere skarpe klinger. Sørg derfor for at håndtere dine værktøjer med forsigtighed, når du arbejder.

5.1 Udskiftning af bladet

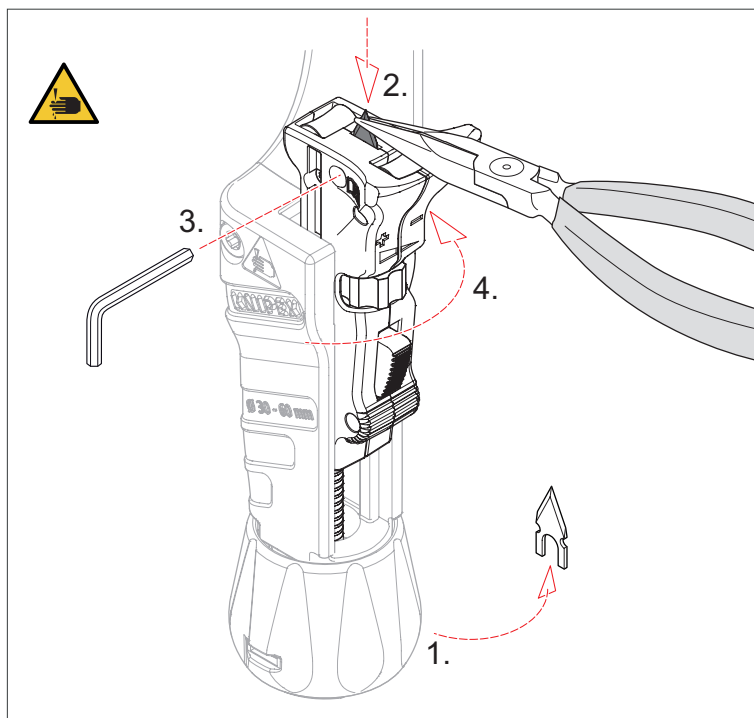
5.1.1 Sådan skifter du bladet



Sådan skifter du bladet

- » Skub den bevægelige glider en smule opad (1).
 - » Drej justeringshjulet til klingens skæredybde (2) helt i retningen "+" for at forlænge klingens helt.
 - » Løsn fastgørelsesskruen med indvendig sekskant (3, størrelse 2,5). Forsigtig: Skruen har en indbygget lås og kan derfor ikke skrues ud.
 - » Fjern klingens, f.eks. med en spidstang (4).
- Forsigtig: Klingens er skarp!**
- » Bortskaf det brugte blad korrekt.

5.1.2 Installation af en ny klinge



Installation af et nyt blad

Bemærk: Der er placeret to ekstra klinger i knappen (1). Hvis begge er brugt, kan du bestille nye klinger under reservedelsnummer 16 45 220 E01.

» Sæt det nye blad (2) i, f.eks. med en spidstang.

Forsigtig: Klingen er skarp!

» Skru skruen med indvendig sekskant (3, størrelse 2,5) i for at fastgøre klingen.

» Drej justeringshjulet til klingens skæredybde (4) i retning "-" for at sænke klingen ned i huset.

5.1.3 Plejeanvisninger

Smør de bevægelige dele (lejer på de bevægelige føringsruller, drivrulle) regelmæssigt med olie (f.eks. industriolie).

Rengør den tandede drivrulle regelmæssigt.

Advarsel!

Advarsel: Skarpt blad!

Drej altid klingen helt tilbage i huset, når værktøjet ikke er i brug.

6 Tekniske data

6.1 Tekniske data

Tekniske data	Enhed	
Værktøj til kabelafisolering, artikelnummer	–	16 45 220
Varenummer på reservebladet	–	16 45 220 E01
Længde	mm	225
Bredde	mm	86
Højde	mm	77
Vægt	g	600
Maksimal skæredybde	mm	6.5

7 Genbrug og bortskaffelse

Sørg for, at de afmonterede dele af produktet genbruges korrekt.



KNIPEX-Werk
C. Gustav Putsch KG

42337 Wuppertal

Tlf.: +49 202 – 47 94-0
Fax: +49 202 – 47 74 94

info@knipex.com
www.knipex.com