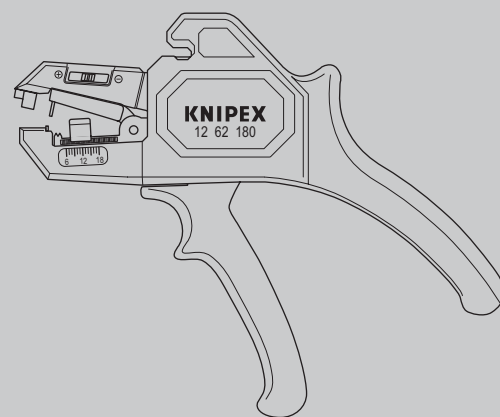


## Mode d'emploi

**FR** Pince à dénuder automatique  
pour le dénudage de conducteurs monofils,  
multifils et toronnés

12 62 180



## SOMMAIRE

<b>1</b>	<b>Généralités</b>	<b>3</b>
1.1	Remarques concernant le mode d'emploi	3
1.2	Symboles utilisés	3
1.3	Copyright	3
1.4	Garantie	4
<b>2</b>	<b>Sécurité</b>	<b>4</b>
2.1	Utilisation prévue	4
<b>3</b>	<b>Conception et fonction</b>	<b>5</b>
3.1	Conception	5
3.2	Fonction	5
<b>4</b>	<b>Fonctionnement</b>	<b>6</b>
4.1	Coupe de câbles	6
4.2	Dénudage de câbles (avec conducteurs monobrins, multibrins et des fils fins)	7
<b>5</b>	<b>Entretien</b>	<b>8</b>
5.1	Changement de la butée longitudinale	8
5.2	Remplacement des lames	9
<b>6</b>	<b>Données techniques</b>	<b>12</b>
<b>7</b>	<b>Recyclage des pièces</b>	<b>12</b>

## 1 Généralités

### 1.1 Remarques concernant le mode d'emploi

Ce mode d'emploi est conçu pour vous permettre d'utiliser votre outil de manière sûre et efficace.

L'outil ne peut être utilisé que s'il est en parfait état technique.

Du fait des développements techniques, les illustrations et descriptions contenues dans ce mode d'emploi peuvent différer légèrement de l'outil réellement livré.

Nous déclinons toute responsabilité pour les dommages causés par le non respect de ce mode d'emploi.

### 1.2 Symboles utilisés

Toutes les consignes de sécurité contenues dans ce mode d'emploi sont indiquées par les symboles correspondants. Les mentions de signalement au début de chaque consigne de sécurité expriment l'importance du risque.



#### **Danger !**

##### **Source de risque de niveau 1**

L'association de ce symbole et de cette mention de signalement indique une situation de danger imminent qui entraînera la mort ou des blessures graves si elle n'est pas évitée.



#### **Avertissement !**

##### **Source de risque de niveau 2**

L'association de ce symbole et de cette mention de signalement indique une situation de danger potentiel qui peut entraîner la mort ou des blessures graves si elle n'est pas évitée.



#### **Attention !**

##### **Source de risque de niveau 3**

L'association de ce symbole et de cette mention désigne des informations importantes qui permettent d'éviter des dommages aux biens ou à l'environnement.

### 1.3 Copyright

Ce mode d'emploi et toute la documentation fournie avec cet outil sont protégés par le droit d'auteur et restent la propriété de KNIPEX.

La reproduction de ces instructions, même sous forme d'extrait, n'est autorisée qu'avec le consentement écrit de KNIPEX-Werk C. Gustav Putsch KG.

## 1.4 Garantie

Le fabricant accorde une garantie légale conformément aux conditions de vente et de livraison en vigueur. Aucune autre garantie ou assurance n'est accordée.

Pendant la période de garantie, la garantie couvre la correction de tous les défauts qui peuvent être imputés à des défauts de matériel ou à des erreurs de fabrication.

Les pièces d'usure sont exclues de la garantie.

La réparation ou le remplacement d'un outil n'entraînera pas l'extension de la période de garantie. Les outils seront uniquement réparés avec ou remplacés par des pièces « comme neuves », dont la fonction correspond à celle des pièces usagées. Toutes les pièces défectueuses et par conséquent remplacées sont la propriété du fabricant.

Les réclamations au titre de la garantie expireront notamment si :

- Des dommages sont causés par une utilisation inappropriée, une utilisation à d'autres fins que celles spécifiées par le fabricant ou un mauvais entretien.
- Des réparations ou des modifications sont effectuées par des personnes non autorisées.
- Les accessoires ou les pièces de rechange KNIPEX d'origine ne sont pas utilisés.
- Des composants défectueux ne sont pas réparés immédiatement pour réduire l'étendue des dommages et ne pas compromettre la sécurité de l'outil (obligation de réparer).

Pour le reste, il est fait référence aux règles de responsabilité et de garantie des conditions de vente et de livraison en vigueur.

## 2 Sécurité

### 2.1 Utilisation prévue

L'outil est destiné aux utilisations suivantes :

- Dénudage de conducteurs monobrins, multibrins et à fils fins de 0,2 à 6mm<sup>2</sup> / AWG 24 – 10
- Coupe de conducteurs en cuivre et en aluminium jusqu'à 2,5 mm<sup>2</sup>

L'outil ne doit pas être utilisé pour les applications suivantes :

- Coupe de l'acier

Toute utilisation au-delà des fins prévues et toute modification non autorisée sera considérée comme inappropriée. L'opérateur est responsable des dommages résultant d'une utilisation inappropriée.

L'utilisation prévue comprend également le respect de ce mode d'emploi. Il doit être lu intégralement avant utilisation.



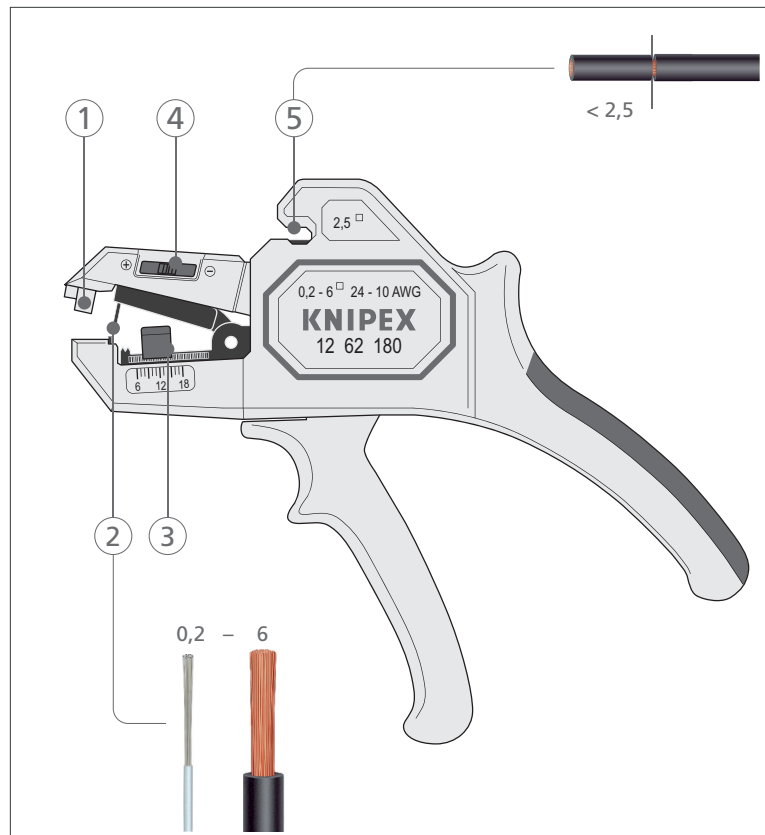
#### **Avertissement !**

#### **Danger dû aux lames tranchantes !**

La manipulation de lames tranchantes est dangereuse. Par conséquent, assurez-vous de manipuler vos outils avec prudence lorsque vous travaillez.

### 3 Conception et fonction

#### 3.1 Conception



Conception de l'outil de dénudage

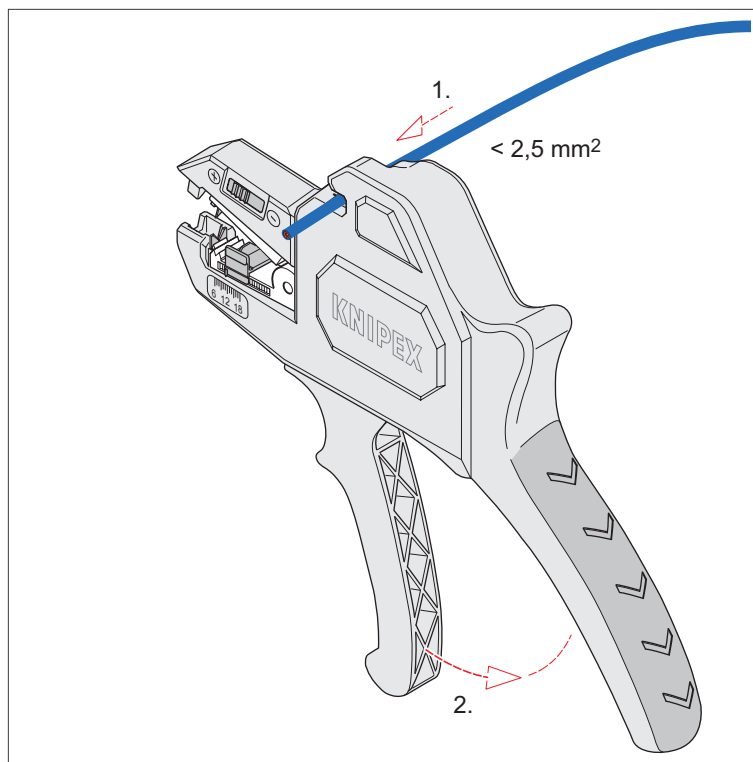
- 1 Support pour câbles/conducteurs
- 2 Couteau pour le dénudage
- 3 Butée longitudinale réglable (4,0 à 18,0 mm)
- 4 Ajustement précis de la profondeur de coupe de la lame en fonction des matériaux spéciaux ou des exigences en matière de température
- 5 Coupe-câbles pour conducteurs à fils fins en cuivre et en aluminium (jusqu'à 2,5 mm<sup>2</sup>)

#### 3.2 Fonction

Les conducteurs solides, multibrins et à fils fins sont raccourcis et dénudés à l'aide d'une pince à dénuder automatique.

## 4 Fonctionnement

### 4.1 Coupe de câbles

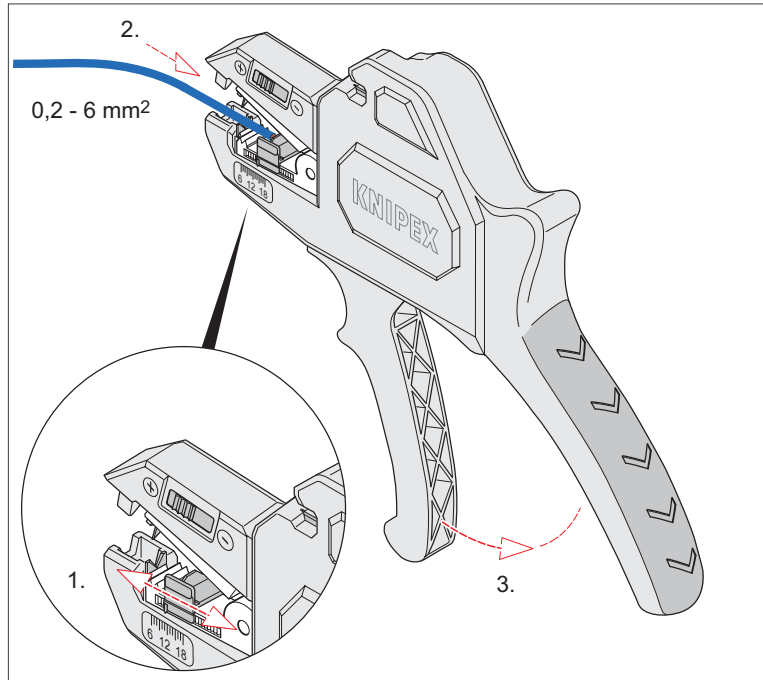


Couper le câble

1. Insérez l'extrémité du câble à couper entre les deux lames du coupe-câble.
2. Appuyez simultanément et fermement sur les deux poignées.

## 4.2 Dénudage de câbles (avec conducteurs monobrins, multibrins et des fils fins)

- » Réglez la longueur de la butée longitudinale à la taille requise (6 à 18 mm).
- » Insérez l'extrémité du câble dans le support.
- » Appuyez simultanément et fermement sur les deux poignées.

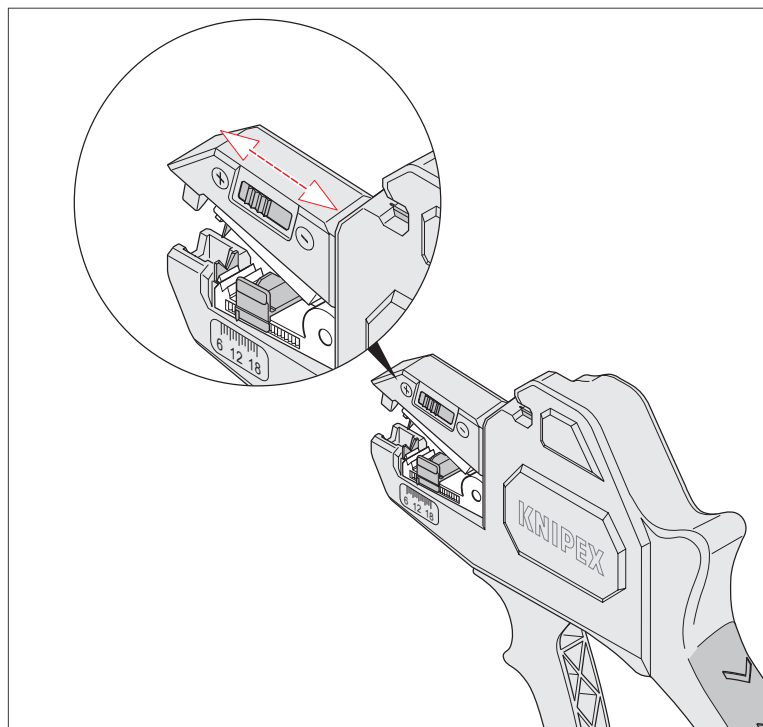


Dénudage de conducteurs simples

- » Sortez le câble dénudé de son support.

En fonction des matériaux ou de conditions de température, il peut être nécessaire de réajuster la profondeur de coupe.

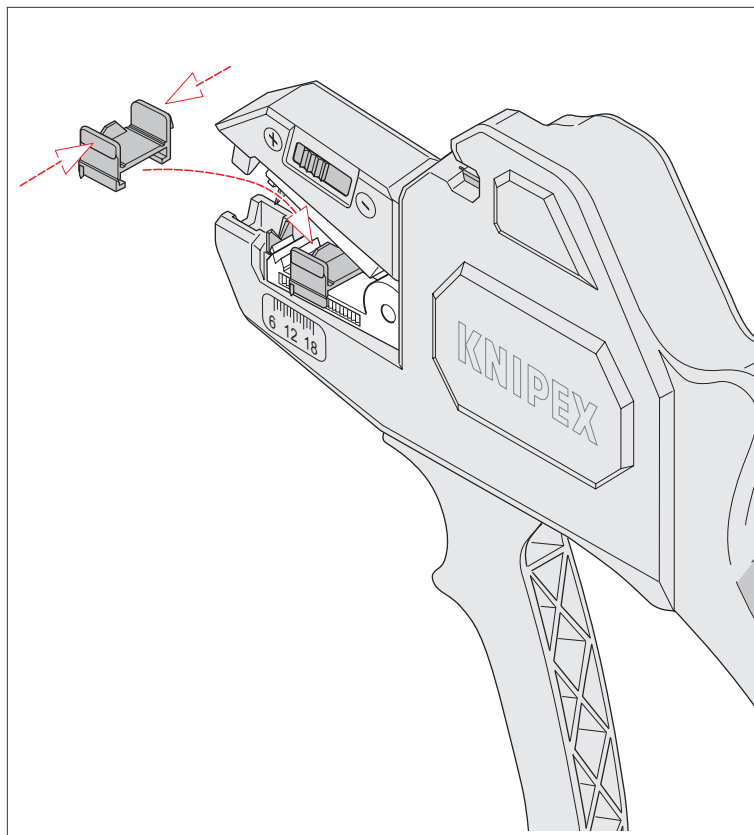
- » Pour ce faire, faites glisser le curseur de réglage fin vers la gauche (symbole « + »)



Réajustement de la profondeur de coupe

## 5 Entretien

### 5.1 Changement de la butée longitudinale

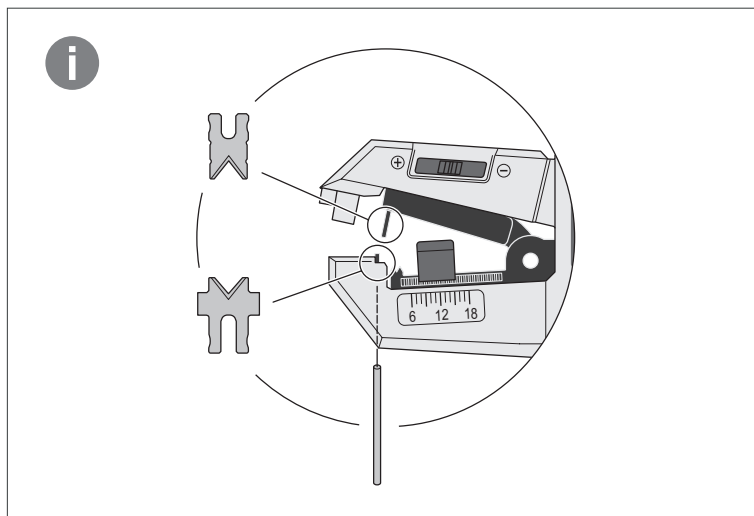


Remplacement de la butée longitudinale

1. Appuyez légèrement sur la butée longitudinale et retirez-la du guidage.
2. Placez la nouvelle butée longitudinale sur le guidage et appuyez doucement dessus jusqu'à ce qu'elle s'enclenche.
3. Vérifiez si la butée longitudinale peut être bougée.



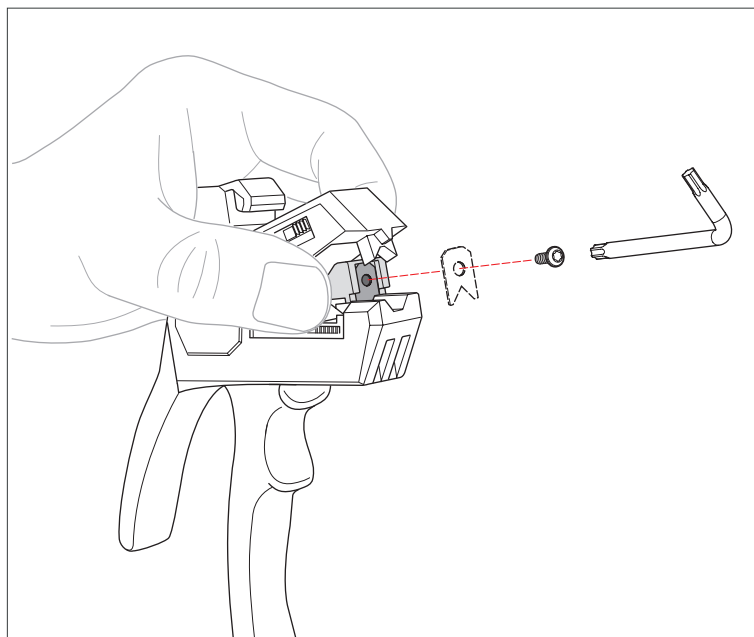
## 5.2 Remplacement des lames



Informations d'installation

### 5.2.1 Changement de la lame supérieure (version lame vissée)

1. Appuyez sur le dessus du bloc lame pour accéder à la vis située à l'avant de la lame supérieure. Si nécessaire, utilisez un petit tournevis pour appuyer sur le bloc lame.
2. Dévissez la vis et retirez la lame usée.

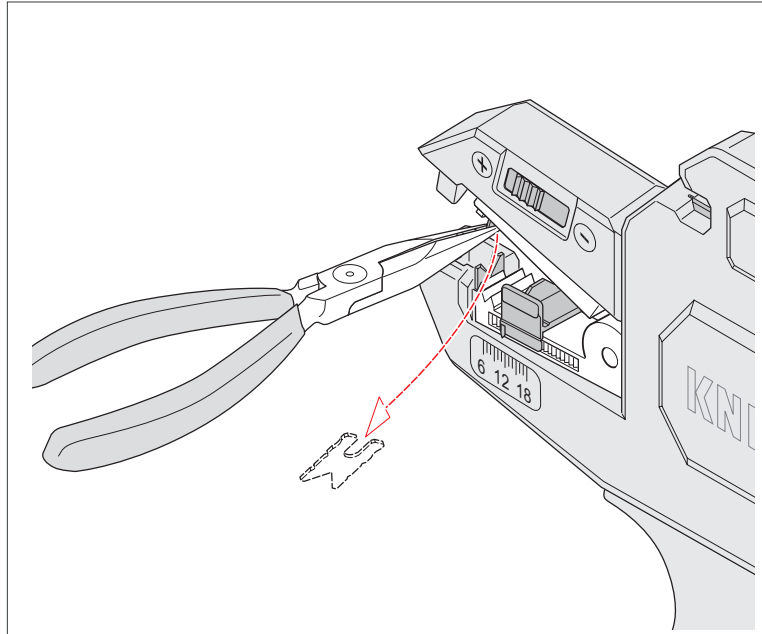


Retrait de la lame supérieure (version lame vissée)

3. Insérez la nouvelle lame dans le même emplacement et vissez-la bien.  
**Remarque :** Veillez au bon positionnement de la lame. Les tranchants doivent être orientés vers l'intérieur de l'outil.

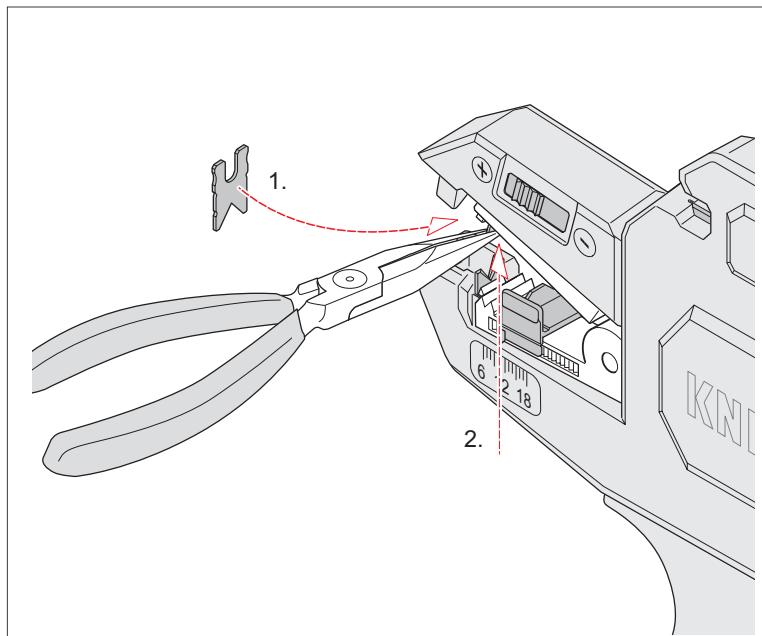
### 5.2.2 Changement de la lame supérieure (version lame à insérer)

1. Utilisez une petite pince à bec plat pour retirer la lame supérieure.



Retrait de la lame supérieure (version lame à insérer)

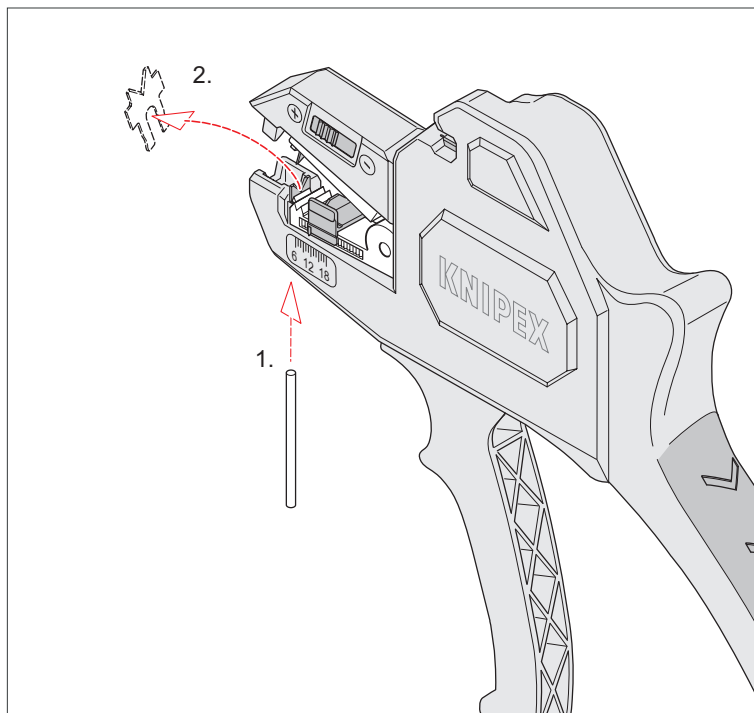
2. Utilisez la pince à bec plat pour insérer la nouvelle lame dans le même emplacement. Si nécessaire, appuyez doucement à l'aide de la pince.  
**Remarque :** Veillez au bon positionnement de la lame. Les tranchants doivent être orientés vers l'intérieur de l'outil.



Installation de la lame supérieure (version lame à insérer)

## 5.2.3 Remplacement de la lame inférieure

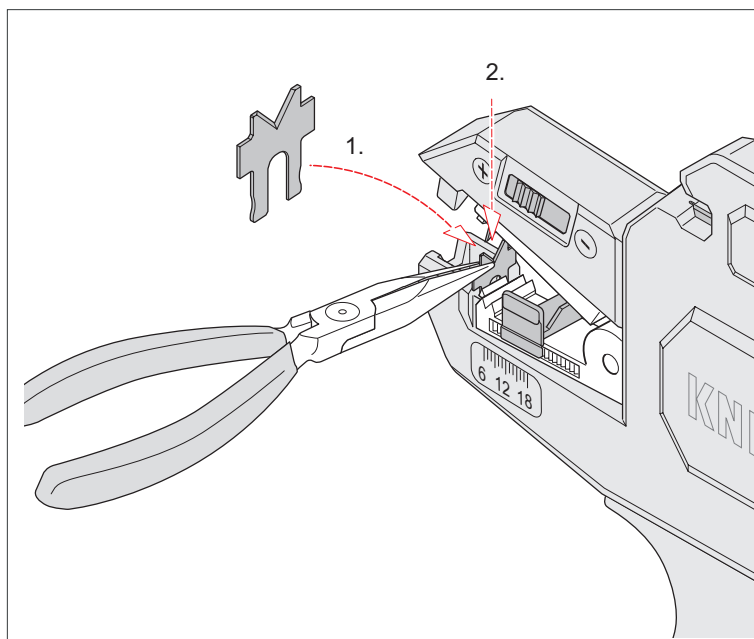
1. Utilisez la clé métallique fournie pour faire glisser la lame inférieure par le bas



Retirer la lame inférieure

2. Utilisez la pince à bec plat pour insérer la nouvelle lame dans le même emplacement depuis le dessus. Si nécessaire, appuyez doucement à l'aide de la pince.

**Remarque :** Veillez au bon positionnement de la lame. Les tranchants doivent être orientés vers l'extérieur de l'outil.



Installation de la lame inférieure

3. Mettez correctement au rebut les lames usagées.
4. Vérifiez que la pince à dénuder fonctionne correctement en dénudant un câble.

## 6 Données techniques

Données techniques	Unité	
Référence d'article Molette de coupe de rechange	–	12 62 180
Référence d'article de lame de rechange (lame supérieure insérée)	–	12 69 21
Référence d'article de lame de rechange (lame supérieure vissée)	–	12 69 21
Référence d'article Butée de longueur de rechange	–	12 69 23
Longueur	mm	180
Poids	g	151
Matériau du boîtier	–	Plastique renforcé de fibres de verre
Matériau du couteau	–	Acier à outils spécial, trempé à l'huile
Capacité	mm <sup>2</sup>	0,2 ... 6,0
AWG	–	24 – 10

## 7 Recyclage des pièces

L'outil peut être jeté avec les déchets ménagers.



**KNIPEX-Werk**  
**C. Gustav Putsch KG**

42337 Wuppertal

Tel.: +49 202 – 47 94-0  
Fax: +49 202 – 47 74 94

[info@knipex.com](mailto:info@knipex.com)  
[www.knipex.com](http://www.knipex.com)