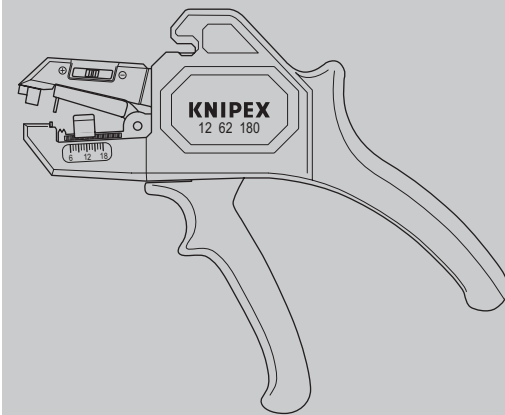


Instrucciones de funcionamiento

12 62 180

ES **Pelacables autoajustable**
para pelar el aislamiento de cables con
conductores finos, unitarios y múltiples



CONTENIDO

1	General	3
1.1	Notas sobre las instrucciones de funcionamiento	3
1.2	Símbolos utilizados	3
1.3	Copyright	3
1.4	Garantía	4
2	Seguridad	4
2.1	Uso previsto	4
3	Diseño y función	5
3.1	Diseño	5
3.2	Función	5
4	Funcionamiento	6
4.1	Corte de cables	6
4.2	Pelado de cables (con conductores de hilos finos, de un hilo y de varios hilos)	7
5	Mantenimiento	8
5.1	Cambiar el tope longitudinal	8
5.2	Sustitución de las cuchillas	9
6	Datos técnicos	12
7	Desechar	12

1 General

1.1 Notas sobre las instrucciones de funcionamiento

Estas instrucciones de funcionamiento están pensadas para que pueda utilizar la herramienta de manera segura y eficiente.

La herramienta solo se puede utilizar si se encuentra en perfectas condiciones técnicas.

A consecuencia de los avances técnicos, las ilustraciones y las descripciones contenidas en estas instrucciones de funcionamiento pueden diferir ligeramente de la herramienta realmente entregada.

No asumimos ninguna responsabilidad por los daños causados por no respetar estas instrucciones de funcionamiento.

1.2 Símbolos utilizados

Todas las instrucciones de seguridad de estas instrucciones de funcionamiento se indican mediante los símbolos correspondientes. Los términos indicativos al comienzo de cada instrucción de seguridad indican el alcance del peligro.



Peligro!

Fuente de riesgo de nivel 1

Esta combinación de símbolo y término indicativo indica una situación de peligro inminente que provocará la muerte o lesiones graves si no se evita.



Advertencia!

Fuente de riesgo de nivel 2

Esta combinación de símbolo y término indicativo indica una posible situación peligrosa que puede provocar la muerte o lesiones graves si no se evita.



Atención!

Fuente de riesgo de nivel 3

Esta combinación de símbolo y término indicativo representa información importante que ayuda a evitar daños en la propiedad o el medio ambiente.

1.3 Copyright

Estas instrucciones de funcionamiento y toda la documentación facilitada con esta herramienta están protegidas por derechos de autor y siguen siendo propiedad de KNIPEX

La reimpresión de estas instrucciones, incluso en forma de extracto, solo se permite con el consentimiento por escrito de KNIPEX Werk C. Gustav Putsch KG.

1.4 Garantía

El fabricante concede una garantía legal de acuerdo con las actuales condiciones de venta y entrega. No se otorga ninguna otra garantía.

Dentro del período de garantía, la garantía cubre la rectificación de todos los defectos que puedan atribuirse a fallos del material o a errores de fabricación.

Las piezas de desgaste quedan excluidas de la garantía.

La reparación o sustitución de una herramienta no implica la extensión del período de garantía. Las herramientas únicamente se repararán o se sustituirán por piezas "como nuevas", cuya función corresponda a la de las piezas antiguas. Todas las piezas defectuosas y, por tanto, reemplazadas son propiedad del fabricante.

En particular, las reclamaciones de garantía expirarán si:

- Los daños son provocados por un funcionamiento inadecuado, por eluso para fines distintos a los especificados por el fabricante o por un mantenimiento deficiente.
- Las reparaciones o los cambios los llevan a cabo personas no autorizadas.
- No se utilizan accesorios o recambios de KNIPEX originales.
- Los componentes defectuosos no se reparan inmediatamente para minimizar el alcance del daño y para no comprometer la seguridad de la herramienta (obligación de reparación).

Por lo demás, se hace referencia a las normas de responsabilidad y garantía de las condiciones de venta y entrega vigentes.

2 Seguridad

2.1 Uso previsto

La herramienta se destina a los usos siguientes:

- Pelado de conductores de hilos finos, de un hilo y de varios hilos de 0,2 a 6 mm² / AWG 24 – 10
- Cortar conductores de cobre y aluminio de hasta 2,5 mm²

La herramienta no debe utilizarse para las siguientes aplicaciones:

- Cortar acero

Cualquier uso distinto al previsto o cualquier modificación no autorizada se considerarán inadecuados. El operario será responsable de los daños derivados del uso inadecuado.

El uso previsto también incluye observar estas instrucciones de funcionamiento. Se deben leer en su totalidad antes del uso.



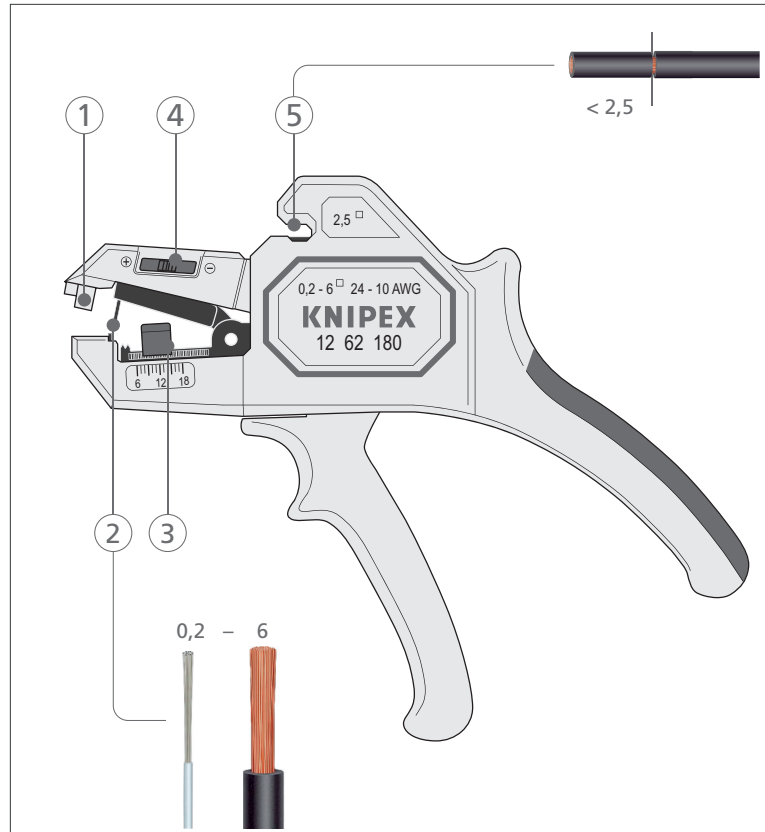
Advertencia!

Peligro cuchillas afiladas!

Es peligroso manipular cuchillas afiladas. Por este motivo, asegúrese de manejar las herramientas con cuidado cuando trabaje.

3 Diseño y función

3.1 Diseño



Diseño de los pelacables

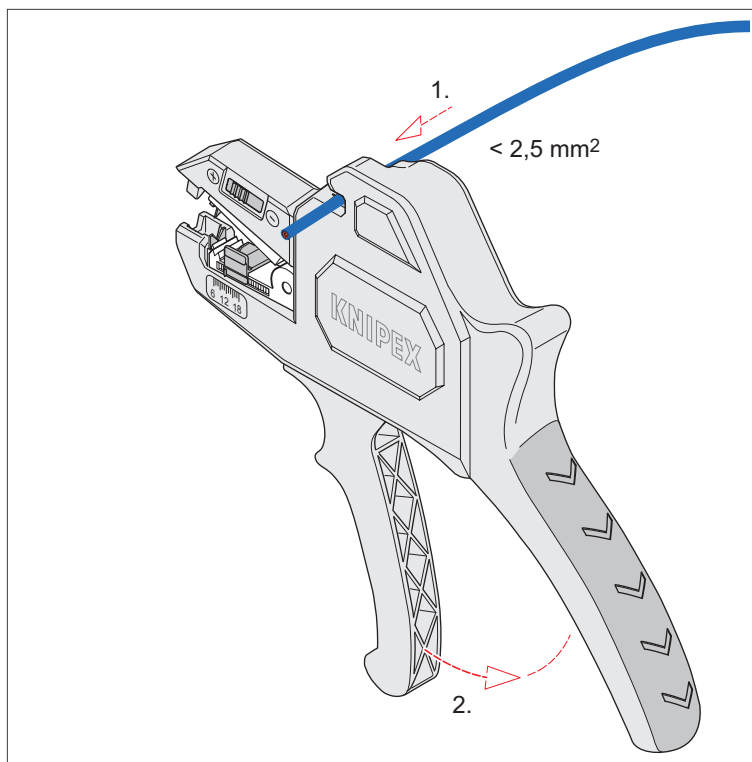
- 1 Soporte para cables/conductores
- 2 Cuchillas para pelar
- 3 Tope longitudinal ajustable (de 6,0 a 18,0 mm)
- 4 Ajuste preciso de la profundidad de la cuchilla para materiales especiales o requisitos de temperaturas extremas
- 5 Cortacables para conductores de cobre y aluminio (max. 2,5 mm²)

3.2 Función

Con el alicate pelacables automático se cortan y pelan los conductores sólidos, trenzados y de hilos finos.

4 Funcionamiento

4.1 Corte de cables

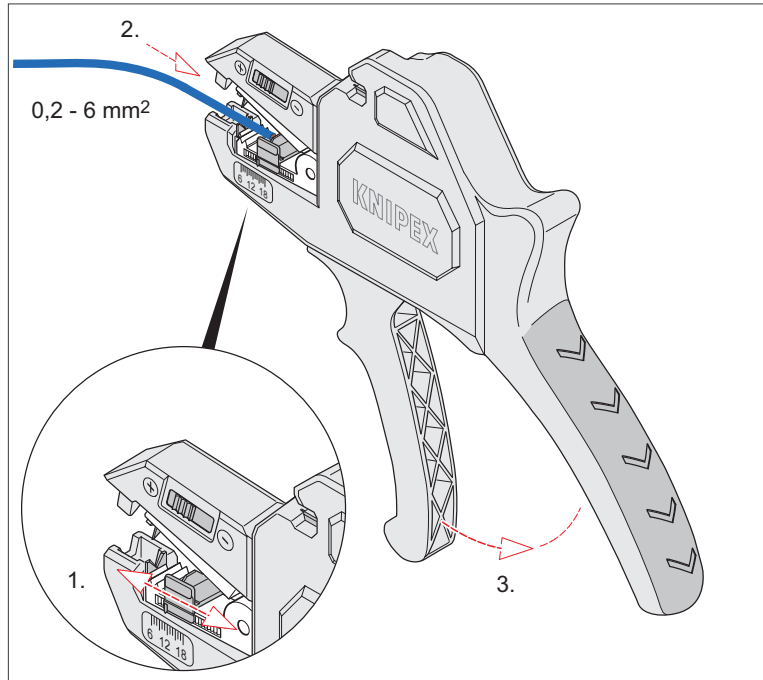


Cortar el cable

1. Inserte el extremo del cable que se debe cortar entre las dos cuchillas del cortacables.
2. Presione simultáneamente y con firmeza los dos mangos.

4.2 Pelado de cables (con conductores de hilos finos, de un hilo y de varios hilos)

- » Ajuste el tope longitudinal a la longitud requerida (de 6 a 18 mm).
- » Inserte el extremo del cable en el soporte.
- » Presione simultáneamente y con firmeza los dos mangos.

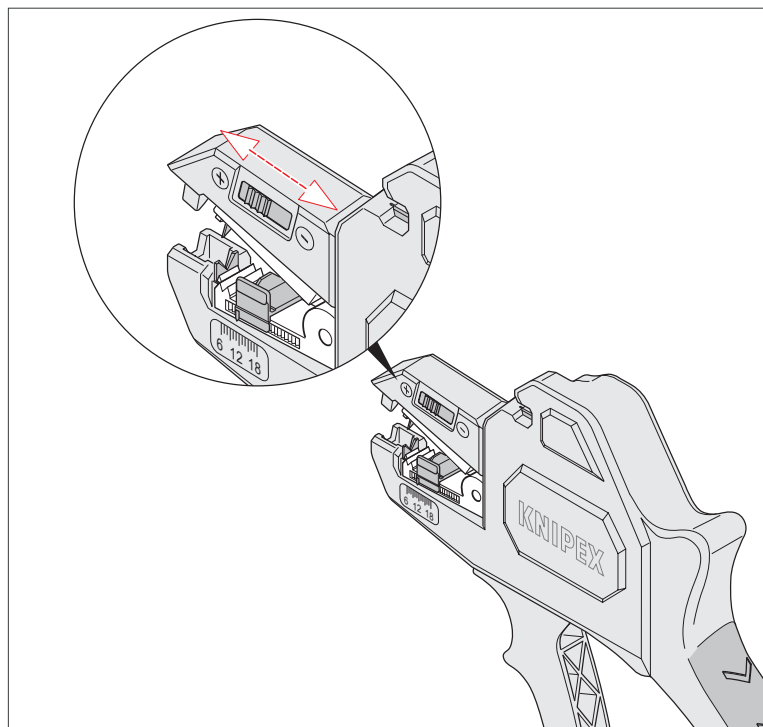


Pelado de conductores de un hilo

- » Retire el cable pelado del soporte.

Puede ser necesario ajustar la profundidad de corte con materiales o condiciones de temperatura específicas.

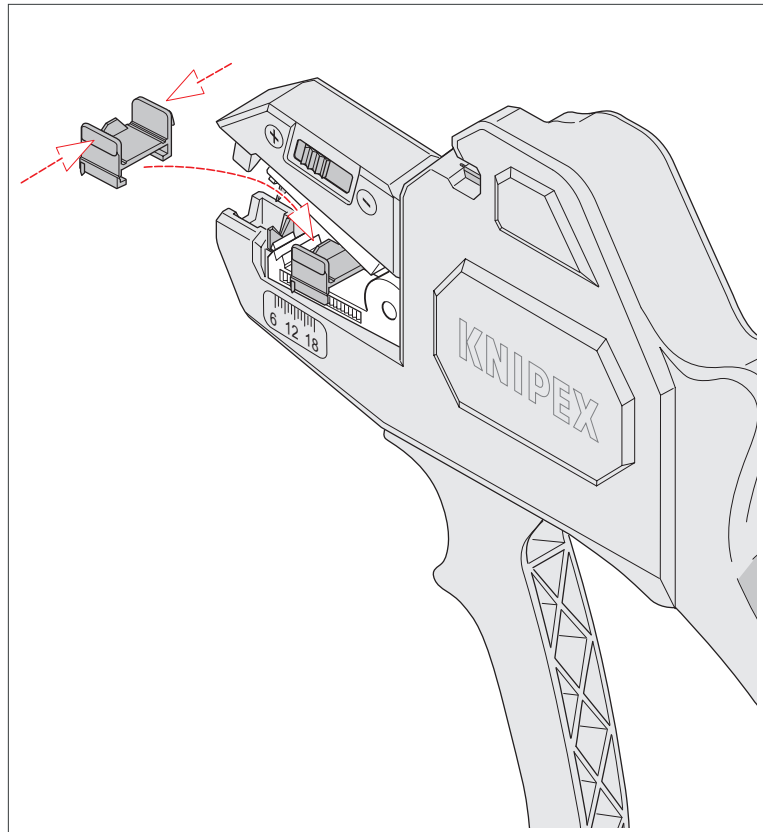
- » Para ello, deslice el control deslizante de ajuste preciso hacia la izquierda (dirección "+")



Reajuste de la profundidad de corte

5 Mantenimiento

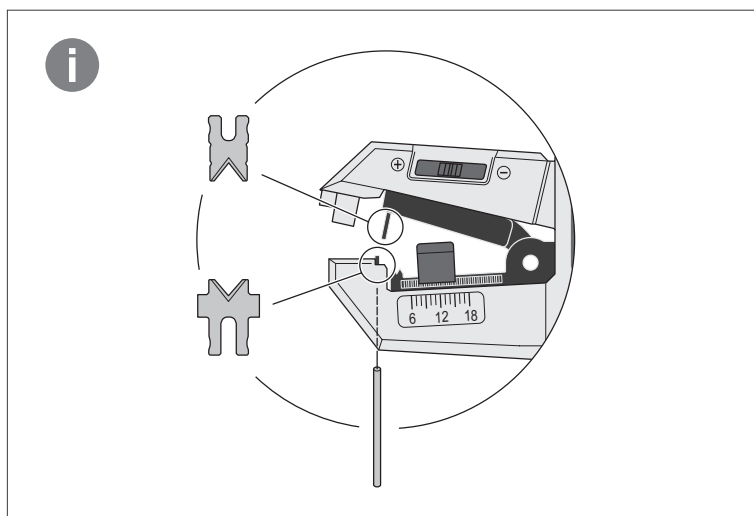
5.1 Cambiar el tope longitudinal



Sustituir el tope longitudinal

1. Presione ligeramente el tope longitudinal y extráigalo de la guía.
2. Coloque el nuevo tope longitudinal sobre la guía y presiónelo con cuidado hasta que encaje.
3. Compruebe si el tope longitudinal se mueve.

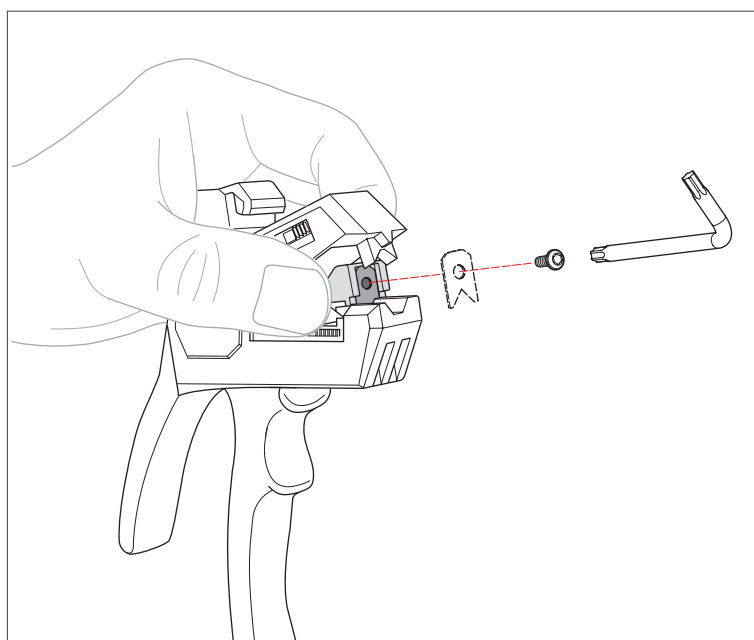
5.2 Sustitución de las cuchillas



Información de instalación

5.2.1 Cambiar la cuchilla superior (versión de tornillo en la cuchilla)

1. Presione hacia abajo la parte superior de la cuchilla para acceder al tornillo frontal de la cuchilla superior. Si es necesario, use un destornillador pequeño para presionar hacia abajo la parte superior de la cuchilla.
2. Desatornille el tornillo y retire la cuchilla desgastada.

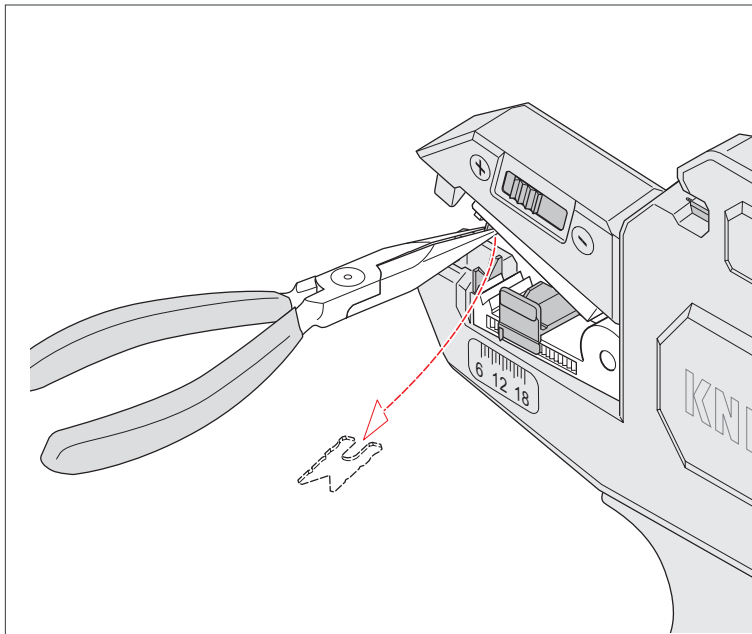


Retirar la cuchilla superior (versión de tornillo en la cuchilla)

3. Coloque la cuchilla nueva en el mismo lugar y atorníllela con fuerza. **Nota:** preste atención a la posición correcta. Los filos de corte de la cuchilla deben estar dirigidos hacia dentro (en la herramienta).

5.2.2 Cambiar la cuchilla superior (versión de cuchilla de presión)

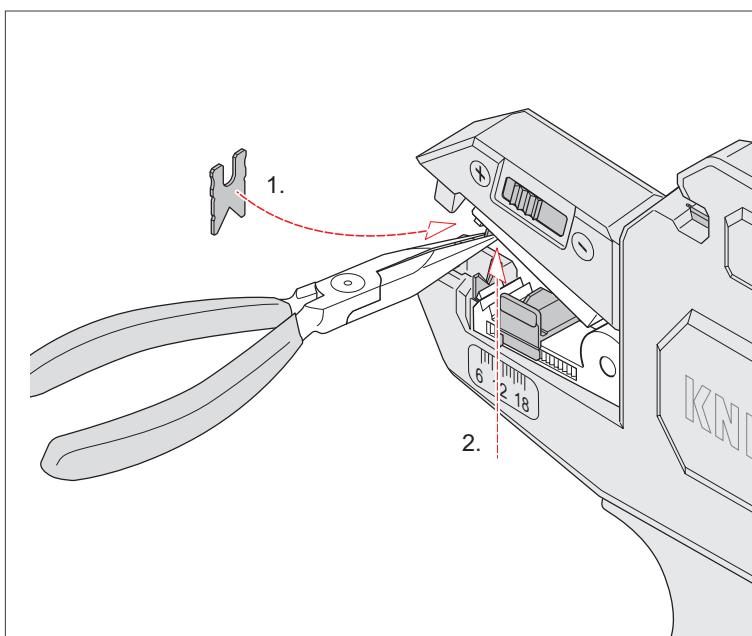
1. Utilice unos alicates pequeños de boca plana para sacar la cuchilla superior.



Retirar la cuchilla superior (versión de cuchilla de presión)

2. Utilice los alicates de boca plana para presionar la cuchilla nueva y que encaje en la misma posición. Si es necesario, presione un poco hacia abajo con los alicates.

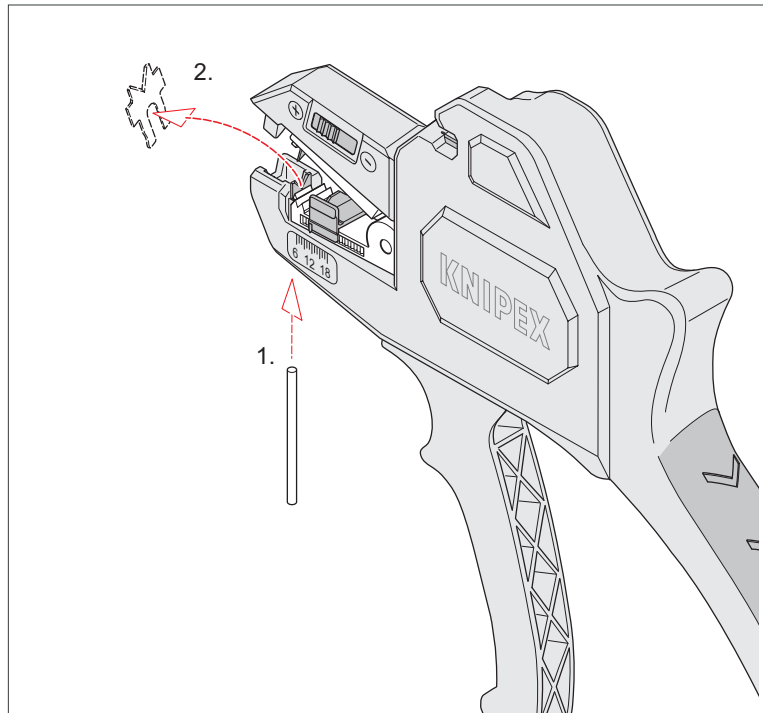
Nota: preste atención a la posición correcta. Los filos de corte de la cuchilla deben estar dirigidos hacia dentro (en la herramienta).



Instalar la cuchilla superior (versión de cuchilla de presión)

5.2.3 Sustitución de la cuchilla inferior

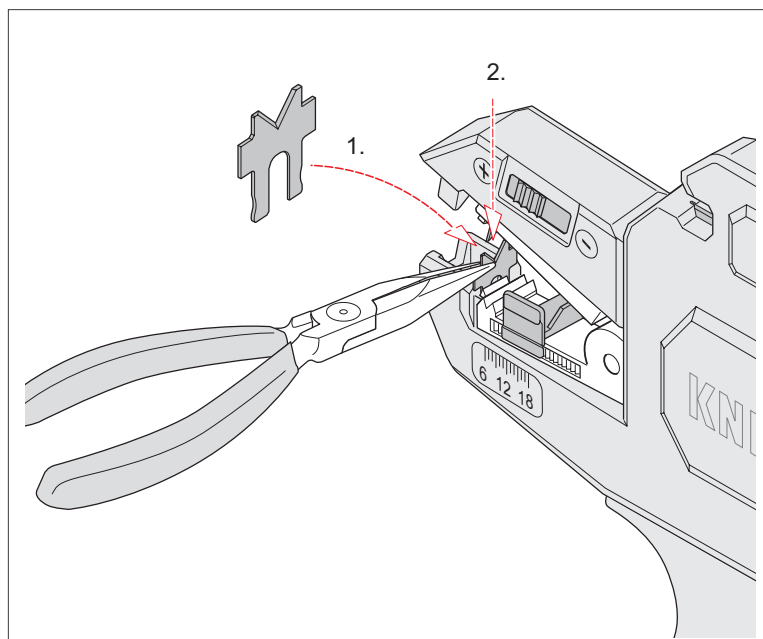
1. Utilice el perno de metal proporcionado para deslizar la cuchilla inferior y sacarla de debajo.



Retire la cuchilla inferior

2. Utilice los alicates de boca plana para presionar la cuchilla nueva y que encaje en la misma posición desde arriba. Si es necesario, presione un poco hacia abajo con los alicates.

Nota: preste atención a la posición correcta. Los filos de corte de la cuchilla deben estar dirigidos hacia fuera (lejos de la herramienta).



Instalación de la cuchilla inferior

3. Deseche correctamente las cuchillas usadas.
4. Pele un cable para comprobar que el alicate pelacables funciona correctamente.

6 Datos técnicos

Datos técnicos	Unidad	
Referencia de los alicates	–	12 62 180
Referencia de la cuchilla de recambio (cuchilla superior encajada en posición)	–	12 69 21
Referencia de la cuchilla de recambio (cuchilla superior atornillada en posición)	–	12 69 21
Referencia de Tope longitudinal de recambio	–	12 69 23
Longitud	mm	180
Peso	g	151
Material del cuerpo	–	Plástico, reforzado con fibra de vidrio
Material de la cuchilla	–	Acero especial para herramientas, templado al aceite
Capacidad	mm ²	0,2 ... 6,0
AWG	–	24 - 10

7 Desechar

La herramienta se puede desechar como basura doméstica.



KNIPEX-Werk
C. Gustav Putsch KG

42337 Wuppertal

Tel.: +49 202 – 47 94-0
Fax: +49 202 – 47 74 94

info@knipex.com
www.knipex.com