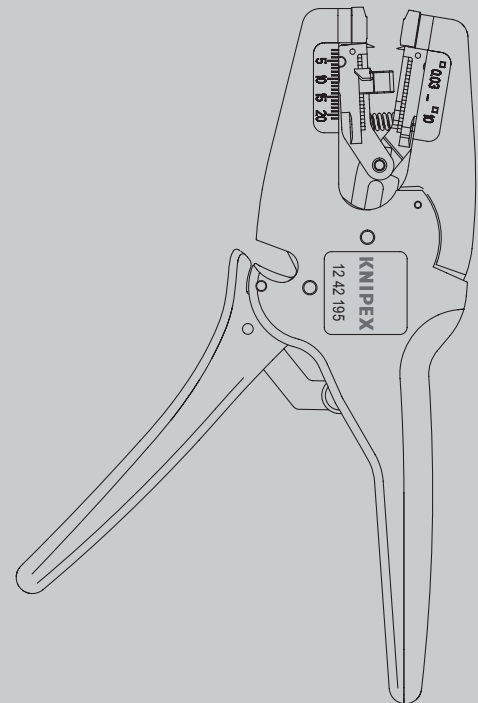


## Bedienungsanleitung

12 42 195

**DE** **Automatische Abisolierzange**  
zum Abisolieren von feindrähtigen bis massiven  
Rundkabeln



## INHALTSVERZEICHNIS

<b>1</b>	<b>Allgemeines</b>	<b>3</b>
1.1	Hinweise zur Bedienungsanleitung	3
1.2	Verwendete Symbole	3
1.3	Urheberschutz	3
1.4	Garantie und Gewährleistung	3
<b>2</b>	<b>Sicherheit</b>	<b>4</b>
2.1	Bestimmungsgemäße Verwendung	4
<b>3</b>	<b>Aufbau und Funktion</b>	<b>5</b>
3.1	Aufbau	5
3.2	Funktion	5
<b>4</b>	<b>Bedienung</b>	<b>6</b>
4.1	Kürzen von Kabeln	6
4.2	Abisolieren von Kabeln (mit ein-, mehr- und feindrähtigen Leitern)	7
<b>5</b>	<b>Wartung</b>	<b>8</b>
5.1	Wechsel des Längenanschlags	8
5.2	Wechsel des Messerblocks	9
<b>6</b>	<b>Technische Daten</b>	<b>12</b>
<b>7</b>	<b>Entsorgung</b>	<b>12</b>

## 1 Allgemeines

### 1.1 Hinweise zur Bedienungsanleitung

Diese Bedienungsanleitung ermöglicht Ihnen den sicheren und effizienten Umgang mit Ihrem Werkzeug.

Das Werkzeug darf nur in technisch einwandfreiem Zustand benutzt werden. Bedingt durch die technische Entwicklung können Abbildungen und Beschreibungen in dieser Bedienungsanleitung vom tatsächlich gelieferten Werkzeug leicht abweichen.

Für Schäden, die durch Nichtbeachtung dieser Bedienungsanleitung entstehen, übernehmen wir keine Haftung.

### 1.2 Verwendete Symbole

Alle Sicherheitshinweise sind in dieser Betriebsanleitung durch entsprechende Symbole gekennzeichnet. Die Signalworte am Anfang des Sicherheitshinweises bringen das Ausmaß der Gefährdung zum Ausdruck.



**Gefahr!**

#### **Risikoquelle Level 1**

Diese Kombination aus Symbol und Signalwort weist auf eine unmittelbar gefährliche Situation hin, die zum Tod oder zu schweren Verletzungen führt, wenn sie nicht vermieden wird.



**Warnung!**

#### **Risikoquelle Level 2**

Diese Kombination aus Symbol und Signalwort weist auf eine möglicherweise gefährliche Situation hin, die zum Tod oder zu schweren Verletzungen führen kann, wenn sie nicht vermieden wird.



**Vorsicht!**

#### **Risikoquelle Level 3**

Diese Kombination aus Symbol und Signalwort steht für wichtige Informationen, die helfen Sach- oder Umweltschäden zu vermeiden.

### 1.3 Urheberschutz

Diese Bedienungsanleitung und alle mit diesem Werkzeug gelieferten Unterlagen bleiben urheberrechtlich Eigentum der Firma KNIPEX.

Der Nachdruck dieser Anleitung, auch auszugsweise, ist nur mit schriftlicher Einwilligung der KNIPEX Werk C. Gustav Putsch KG zugelassen.

### 1.4 Garantie und Gewährleistung

Der Hersteller übernimmt die gesetzliche Gewährleistung gemäß den aktuellen Verkaufs- und Lieferbedingungen. Weitergehende Garantien oder Zusagen werden nicht gewährt.

Innerhalb der Gewährleistungszeit umfasst die Gewährleistung die Behebung sämtlicher auftretender Mängel, die auf Material- oder Fertigungsfehler zurückzuführen sind.

Verschleißteile sind von der Gewährleistung ausgeschlossen.

Eine Reparatur oder ein Austausch des Werkzeuges führt zu keiner Verlängerung der Gewährleistungszeit. Die Reparatur oder der Austausch kann nur durch neuwertige Teile erfolgen, deren Funktion denen der alten Teile entsprechen. Jedes defekte und somit ausgetauschte Teil ist Eigentum des Herstellers.

Der Gewährleistungsanspruch erlischt insbesondere, wenn:

- Schäden durch unsachgemäße Bedienung, Nutzung außerhalb der vom Hersteller angegebenen Verwendung oder mangelhafte Wartung entstehen.
- Reparaturen oder Umbauten von hierzu nicht ermächtigten Personen vorgenommen werden.
- Keine Original-Zubehöre und Ersatzteile von KNIPEX verwendet werden.
- Defekte Bauteile nicht unverzüglich instandgesetzt werden, um den Schadensumfang gering zu halten und die Sicherheit des Werkzeuges nicht zu beeinträchtigen (Instandsetzungspflicht).

Im Übrigen wird auf die Haftungs- und Gewährleistungsregelungen der aktuellen Verkaufs- und Lieferbedingungen verwiesen.

## 2 Sicherheit

### 2.1 Bestimmungsgemäße Verwendung

Das Werkzeug ist für folgende Anwendungen bestimmt:

- Abisolieren von ein-, mehr- und feindrätigen Leitern von 0,03 bis 10 mm<sup>2</sup> / AWG 32 – 7
- Abschneiden von Cu- und Al-Leitern bis max. 10 mm<sup>2</sup> (mehrdrätig) und 6 mm<sup>2</sup> (eindrätig)

Das Werkzeug ist für folgende Anwendungen **nicht** zulässig:

- Schneiden von Stahl

Jede darüber hinausgehende Verwendung oder eigenmächtige Veränderung gilt als nicht bestimmungsgemäß. Für Schäden, die aus nicht bestimmungsgemäßer Verwendung resultieren, haftet der Betreiber.

Zur bestimmungsgemäßen Verwendung gehört auch die Beachtung dieser Bedienungsanleitung. Sie muss vor der Benutzung vollständig gelesen werden.



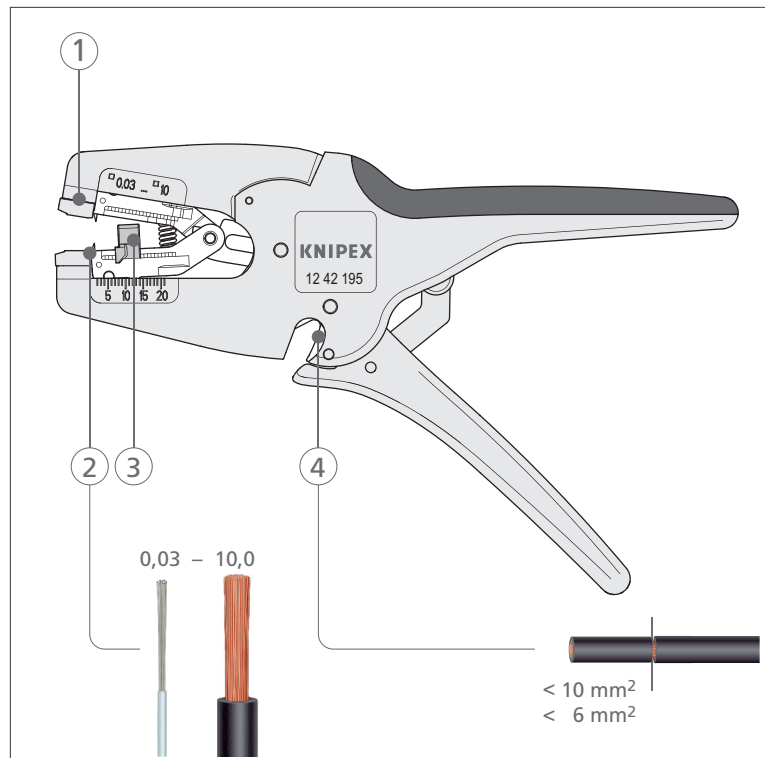
#### **Warnung!**

#### **Warnung vor scharfen Klingen!**

Der Umgang mit scharfen Klingen ist gefährlich. Gehen Sie deshalb bei allen Arbeiten vorsichtig mit Ihrem Werkzeug um.

## 3 Aufbau und Funktion

### 3.1 Aufbau



Aufbau Abisolierwerkzeug

- 1 Aufnahme für Kabel / Leiter
- 2 Messer zum Abisolieren
- 3 einstellbarer Längenanschlag (4,0 bis 18,0 mm)
- 4 Drahtschneider für feindrähtige Cu- und Al-Leiter (max. 10 mm<sup>2</sup>)

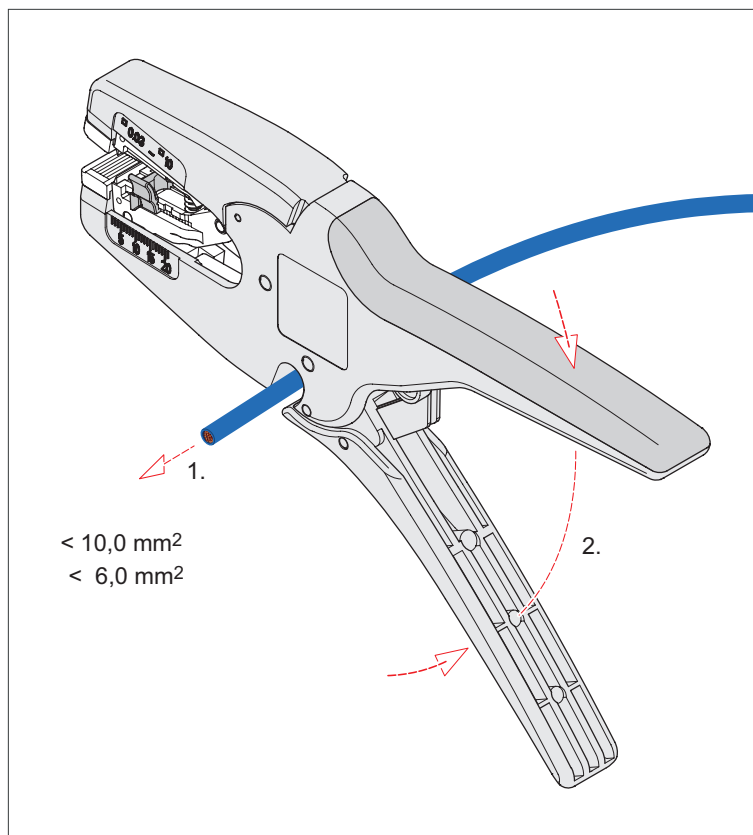
### 3.2 Funktion

Mit der automatischen Abisolierzange werden ein-, mehr- und feindrähtige Leiter gekürzt und abisoliert.

Eine manuelle Feinjustierung ist nicht erforderlich, da die Anpassung der Einschneidtiefe an alle Leiter mit Standard-Isolierung vollautomatisch erfolgt.

## 4 Bedienung

### 4.1 Kürzen von Kabeln

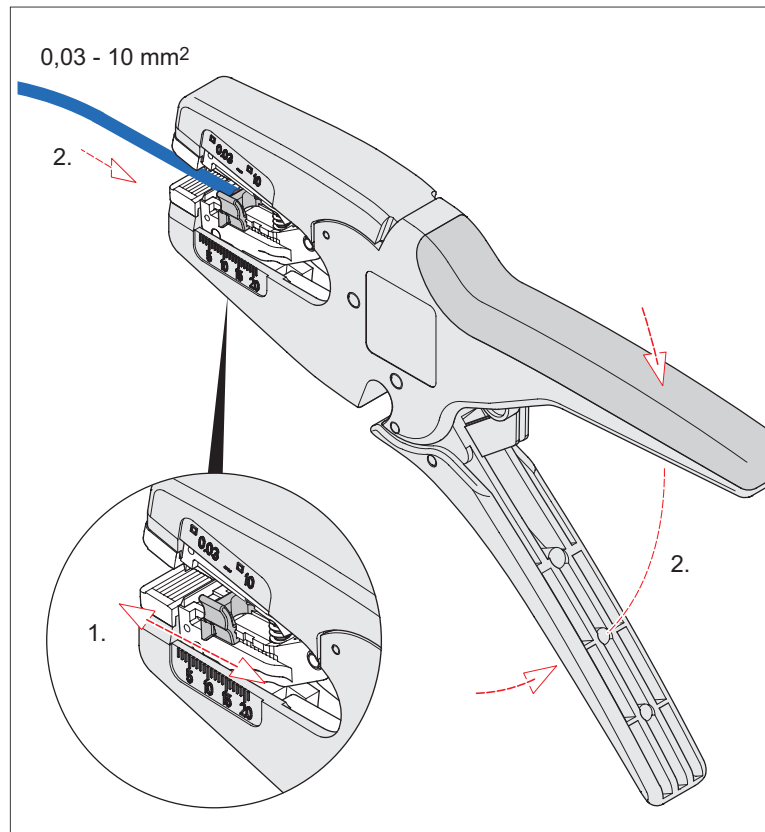


Kabel abschneiden

1. Stecken Sie das zu kürzende Ende des Kabels zwischen die beiden Klingen des Drahtschneiders.
2. Drücken Sie die beiden Griffe fest zusammen.

## 4.2 Abisolieren von Kabeln (mit ein-, mehr- und feindrätigen Leitern)

- » Stellen Sie den Längensschlag auf das gewünschte Maß ein (4 bis 18 mm)\*.
- » Legen Sie das Ende des Kabels in die Aufnahme.
- » Drücken Sie die beiden Griffe fest zusammen.



Einzelleiter abisolieren

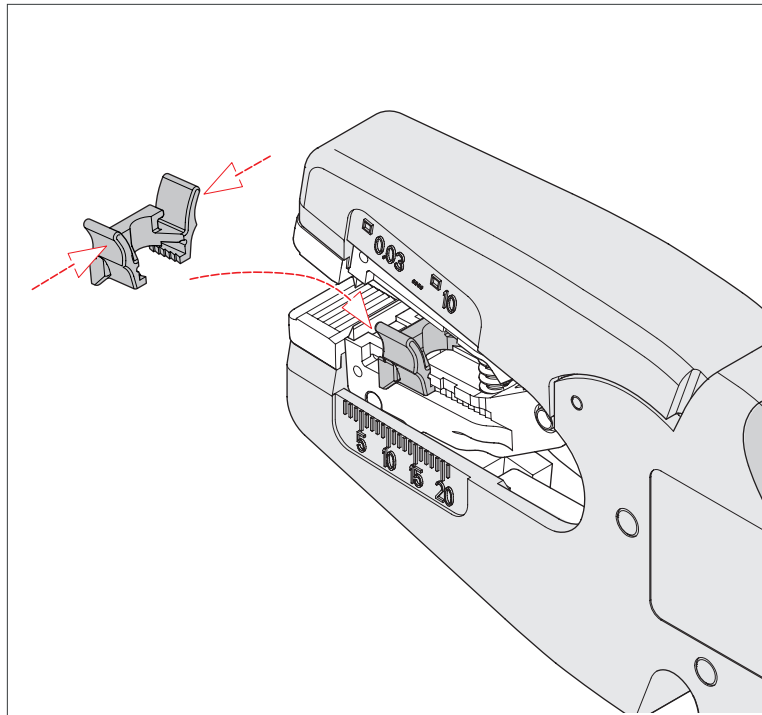
- » Ziehen Sie das abisolierte Kabel aus der Aufnahme.

Eine manuelle Feinjustierung ist nicht erforderlich, da die Anpassung der Einschneidtiefe automatisch erfolgt.

\* Wenn Sie den Längensschlag herausnehmen, können Sie eine maximale Länge von 20 mm abisolieren.

## 5 Wartung

### 5.1 Wechsel des Längenanschlags



Längenanschlag austauschen

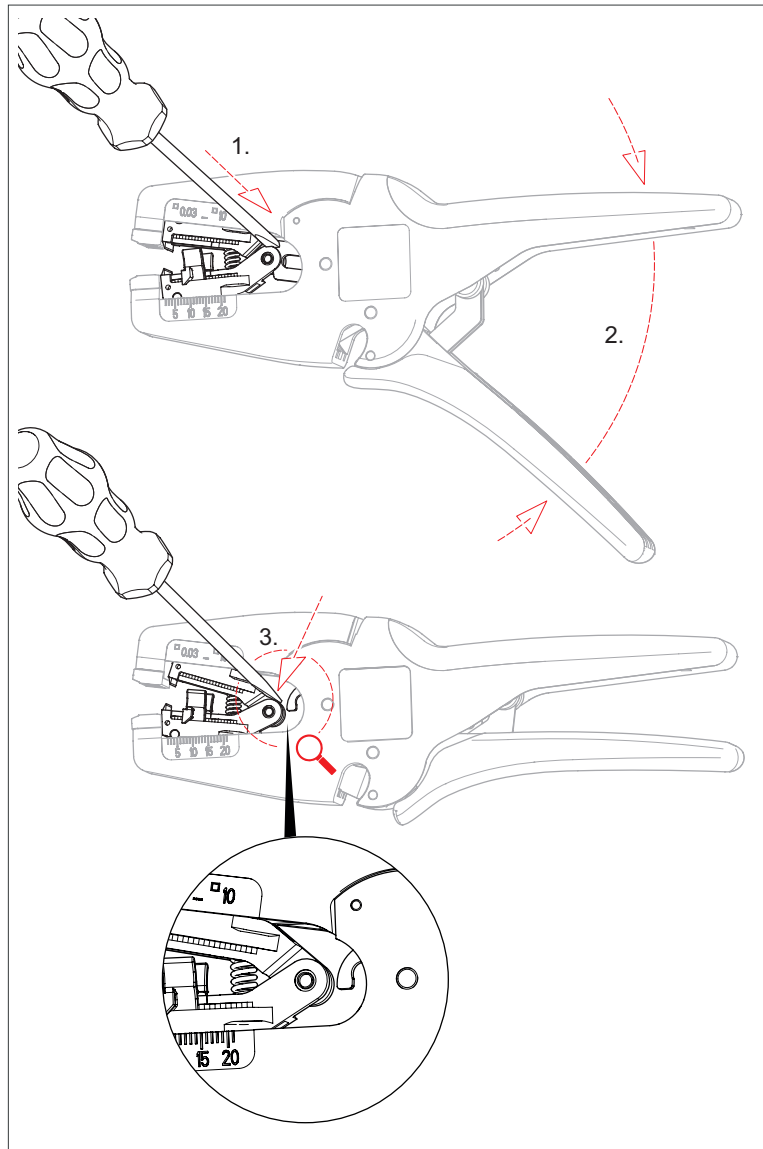
1. Drücken Sie den Längenanschlag leicht zusammen und ziehen Sie ihn von der Führung.
2. Setzen Sie den neuen Längenanschlag auf die Führung und drücken Sie ihn leicht zusammen, bis er einrastet.
3. Kontrollieren Sie, ob sich der Längenanschlag verschieben lässt.



## 5.2 Wechsel des Messerblocks

### 5.2.1 Messerblock ausbauen

1. Führen Sie bei geöffneter Zange einen kleinen Schraubendreher in die Öffnung oberhalb von Messerblock und Verbindungsstange.
2. Drücken Sie die Griffe zusammen und hebeln Sie mit dem Schraubendreher den Messerblock von der Verbindungsstange.



Messerblock von Verbindungsstange lösen

- Greifen Sie den Messerblock mit den Daumen am Längenanschlag und drücken Sie ihn nach oben zusammen.

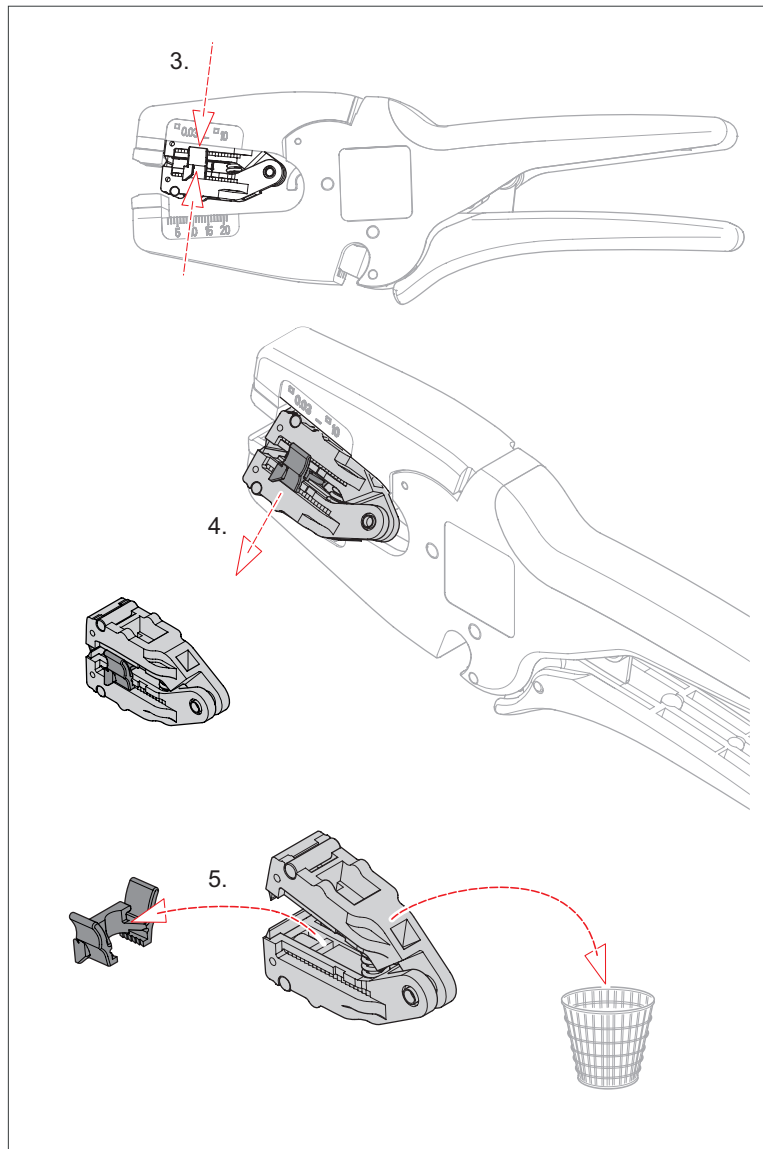


## Warnung!

### Warnung vor scharfen Klingen!

Der Umgang mit scharfen Klingen ist gefährlich. Gehen Sie deshalb bei allen Arbeiten vorsichtig mit Ihrem Werkzeug um.

- Kippen Sie den Messerblock zur Seite und ziehen Sie ihn nach unten heraus.

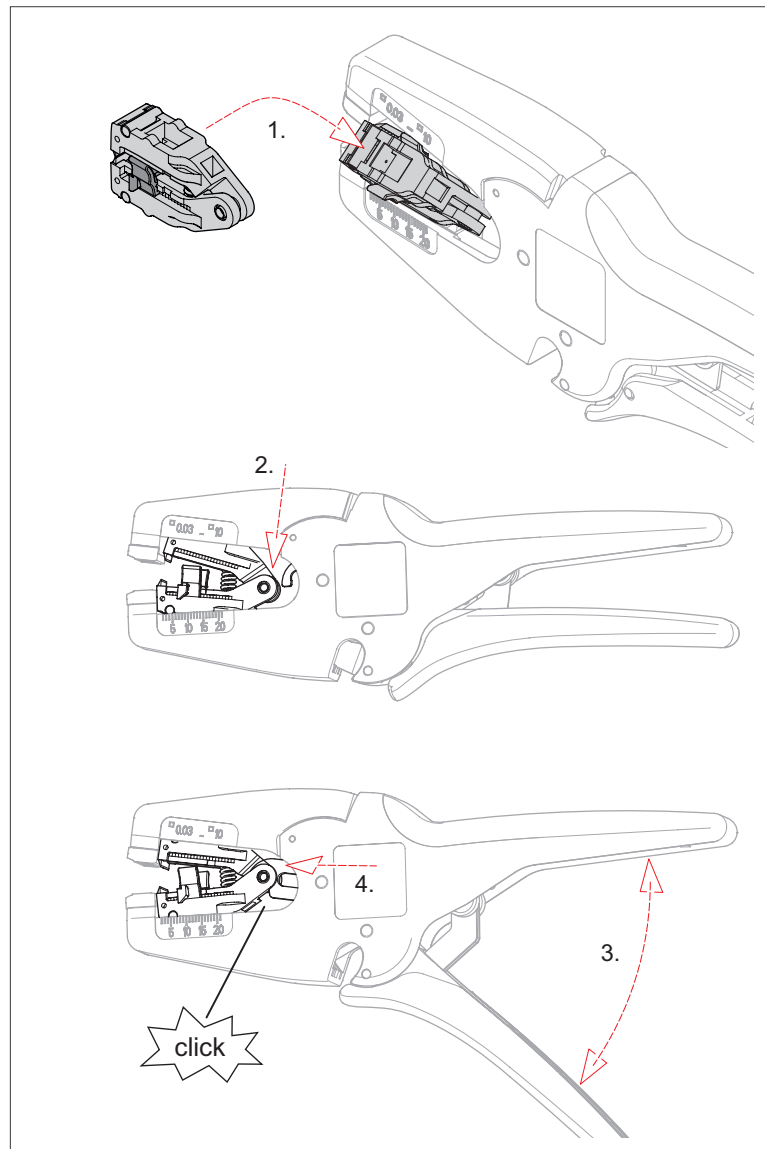


Messerblock ausbauen

- Nehmen Sie den Längenanschlag vom Messerblock ab und stecken Sie ihn auf den neuen Messerblock (der Längenanschlag ist nicht im Ersatzteil-Messerblock enthalten).

## 5.2.2 Neuen Messerblock einsetzen

1. Drücken Sie den neuen Messerblock etwas zusammen und setzen Sie ihn schräg in das Werkzeug ein.
2. Drücken Sie das Gelenk des Messerblocks nach unten.
3. Lassen Sie die Griffe der Zange aufspringen. Dabei rutscht die Verbindungsstange auf das Gelenk des Messerblocks und rastet hörbar ein.



Messerblock einbauen

4. Falls die Verbindungsstange nicht von selbst am Gelenk des Messerblocks einrastet, schieben Sie die Verbindungsstange mit dem Schraubendreher auf den Messerblock.
5. Prüfen Sie die korrekte Funktion der Abisolierzange, indem Sie ein Kabel abisolieren.
6. Entsorgen Sie den alten Messerblock fachgerecht.

## 6 Technische Daten

### 6.1 Technische Daten

Technische Daten	Einheit	
Artikelnummer Zange	–	12 42 195
Artikelnummer Ersatzmesserblock	–	12 49 21
Artikelnummer Ersatzlängenanschlag	–	12 49 23
Artikelnummer Schenkelfeder	–	12 49 04
Länge	mm	195
Gewicht	g	136
Material Gehäuse	–	Kunststoff, glasfaserverstärkt
Material Messer	–	Spezial-Werkzeugstahl, ölgehärtet
Kapazität	mm <sup>2</sup>	0,03 ... 10,0
AWG	–	32 – 7

## 7 Entsorgung

Das Werkzeug kann mit dem Hausmüll entsorgt werden.



**KNIPEX-Werk**  
**C. Gustav Putsch KG**

42337 Wuppertal

Tel.: +49 202 – 47 94-0  
Fax: +49 202 – 47 50 58

[info@knipex.de](mailto:info@knipex.de)  
[www.knipex.de](http://www.knipex.de)