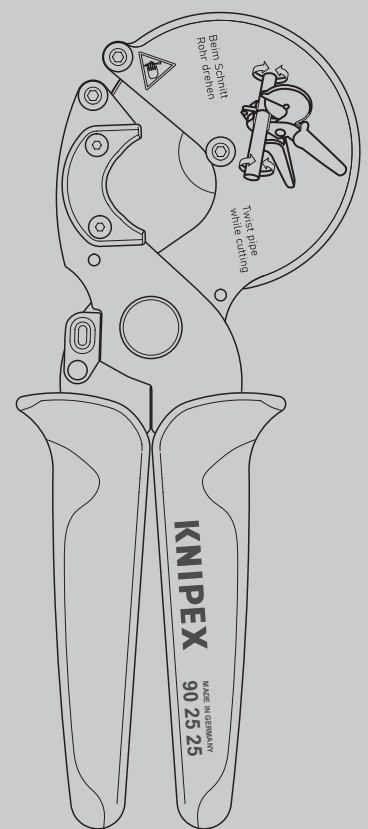


## Bruksanvisning

**SE** Rörskärare  
för komposit- och plaströr

90 25 25



## INNEHÅLLSFÖRTECKNING

<b>1</b>	<b>Allmänt</b>	<b>3</b>
1.1	Anvisningar till bruksanvisningen	3
1.2	Symbolernas betydelse	3
1.3	Upphovsrätt	3
1.4	Garanti	3
<b>2</b>	<b>Säkerhet</b>	<b>4</b>
2.1	Avsedd användning	4
<b>3</b>	<b>Utformning och funktion</b>	<b>5</b>
3.1	Utformning	5
3.2	Funktion	5
<b>4</b>	<b>Hantering</b>	<b>6</b>
4.1	Skära komposit- och plaströr	6
<b>5</b>	<b>Underhåll</b>	<b>8</b>
5.1	Byta skärblad (kapskiva)	8
<b>6</b>	<b>Tekniska data</b>	<b>9</b>
<b>7</b>	<b>Förfogande</b>	<b>9</b>

## 1 Allmänt

### 1.1 Anvisningar till bruksanvisningen

Den här bruksanvisningen är utformad för en säker och effektiv användning av verktyget.

Verktyget får endast användas om det är i tekniskt perfekt skick.

Till följd av den tekniska utvecklingen kan illustrationer och beskrivningar i denna bruksanvisning skilja sig något från det levererade verktyget.

Vi tar inget ansvar för skador orsakade av bristande efterlevnad av denna bruksanvisning.

### 1.2 Symbolernas betydelse

Alla säkerhetsanvisningar är markerade i denna bruksanvisning med lämpliga symboler. Varningsorden i början av säkerhetsinstruktionen anger farans omfattning.



**Fara!**

**Riskkälla nivå 1**

Denna kombination av symbol och signalord anger en överhängande riskfylld situation som kan leda till dödsfall eller allvarliga personskador om den inte följs.



**Varning!**

**Riskkälla nivå 2**

Denna kombination av symbol och signalord anger en potentiell riskfylld situation som kan leda till dödsfall eller allvarliga personskador om den inte följs.



**Var försiktig!**

**Riskkälla nivå 3**

Denna kombination av symbol och signalord anger viktig information som hjälper till att förebygga skada på egendom eller miljön.

### 1.3 Upphovsrätt

Denna bruksanvisning och all dokumentation som medföljer detta verktyg är upphovsrättsskyddade och förblir KNIPEXs egendom.

Kopiering av dessa instruktioner, även i form av ett utdrag, är endast tillåtet med ett skriftligt medgivande från KNIPEX C. Gustav Putsch KG.

### 1.4 Garanti

Tillverkaren ger en lagstadgad garanti i enlighet med gällande försäljnings- och leveransvillkor. Inga ytterligare garantier ges.

Under garantitiden omfattar garantin rättelse av alla brister som kann hänföras till materialfel eller tillverkningsfel.

Förlitningar omfattas inte av garantin.

En reparation eller ett byte av ett verktyg leder inte till en förlängning av garantitiden. Verktyg får endast repareras eller bytas ut med delar vars funktion motsvarar de gamla delarna. Alla defekta och därmed utbytta delarna tillhör tillverkarens egendom.

Garantianspråk upphör att gälla i synnerhet om:

- Skada orsakas av felaktig användning, användning för andra ändamål än de angivna av tillverkaren eller bristande underhåll.
- Reparationer eller att förändringar utförts av oauktorerade personer.
- Att originaltillbehör eller reservdelar från KNIPEX inte används.
- Defekta komponenter som inte reparerats omedelbart för att minimera omfattningen av skadan och för att inte försämra verktygets säkerhet (skyldighet att reparera).

För resten hänvisas till ansvars- och garantiföreskrifterna i de nuvarande försäljnings- och leveransvillkoren.

## 2 Säkerhet

### 2.1 Avsedd användning

Verktyget är avsett för följande användning:

- Skär aluminiumkomposit- och plaströr med en exterdiameter på upp till 26 mm.

Verktyget får **inte** användas för följande ändamål:

- Skär rör av metall eller icke-järnhaltiga metaller som koppar eller rostfritt stål.

All annan användning än den avsedda och varje icke auktoriserad förändring ses som felaktig. Operatören är ansvarig för skador till följd av felaktig användning.

Avsedd användning inkluderar också att denna bruksanvisning följs. Den måste läsas igenom i sin helhet före användning.



#### **Fara!**

#### **Varning: Vasst skärblad och höga skärkrafter!**

Se till att aldrig placera fingrar eller andra extremiteter under skärbladet när du använder verktyget!

Verktyget arbetar med höga skärkrafter. Detta kan förorsaka allvarliga skador då extremiteter kan komma att kapas av.



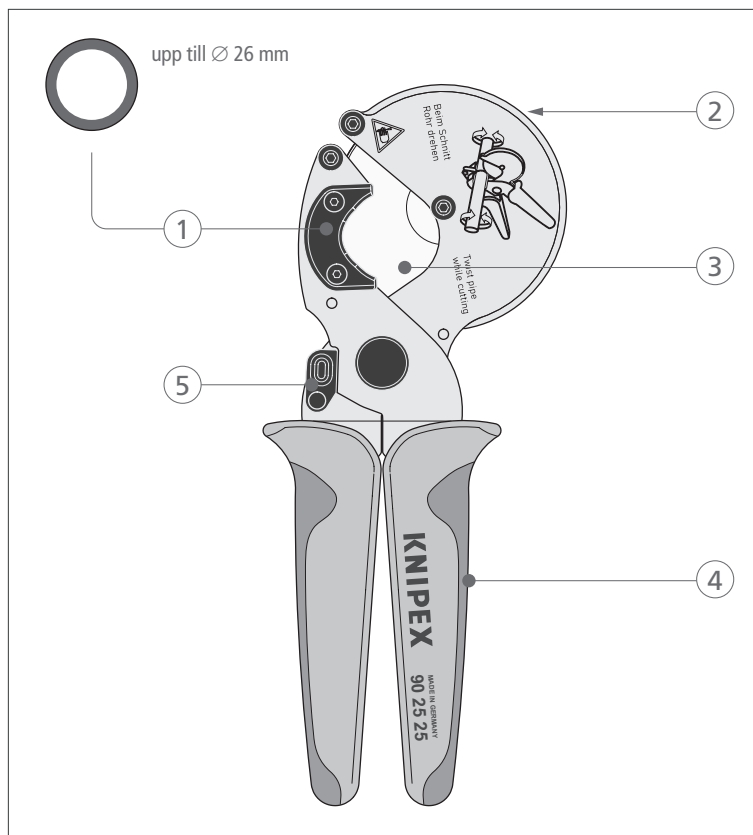
#### **Varning!**

#### **Risk för skador förorsakade av flygande delar!**

Se till att inga personer i din omgivning skadas av flygande delar när du använder verktyget.

## 3 Utformning och funktion

### 3.1 Utformning



Konstruktion för komposit- och plaströrsskärare

- 1 Plaststöd för att säkra röret för rätvinklad kapning
- 2 Skydd för skärblad
- 3 Utbytbar skärblad (kapskiva) tillverkat i särskilt verktygsstål
- 4 Ergonomiska flerkomponentsgrepp
- 5 Fästbalkar för en säker transport

### 3.2 Funktion

Röret pressas genom skärbladet (kapskivan) och upp på plaststöden. Detta centrerar röret och fixerar det automatiskt i exakt 90° vinkel mot skärbladet (kapskivan).

Genom att trycka på handtagen och samtidigt rotera röret eller verktyget penetrerar skärbladet (kapskivan) gradvis röret som ska skäras, vilket reducerar erforderlig kraftinsats.

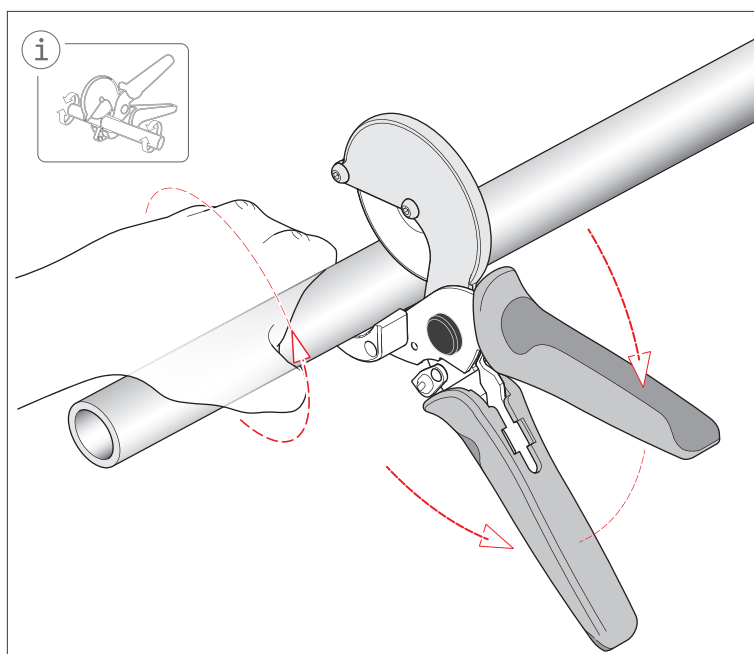
## 4 Hantering

### 4.1 Skära komposit- och plaströr

Komposit- och plaströr finns såväl i olika standardlängder som på rulle. Beroende på utförande kan röret skäras på två olika sätt med hjälp av rör-skäraren, detta i syfte att minimera förvrängningar samt hålla en så låg skärkraft som möjligt.

#### 4.1.1 Skära rör i standardlängd

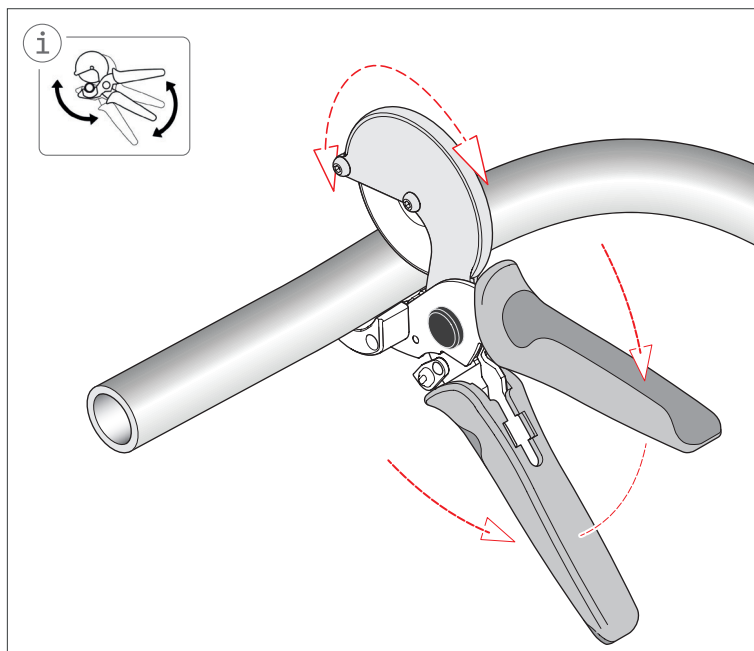
1. Placera röret på erforderlig punkt mellan röstöden och skärbladet (kapskivan) och tryck försiktigt på handtagen.
2. Med din andra hand vrider du röret så att det beskärs hela vägen runt.
3. Fortsätt rotera röret några varv samtidigt som du applicerar ett konstant tryck, tills röret har kapats helt.



Skära rör (i standardlängd)

### 4.1.2 Skära rör från rulle eller redan installerade rör

1. Placera röret på erforderlig punkt mellan rörstöden och skärbladet (kapskivan) och tryck försiktigt på handtagen.
2. Samtidigt som du bibehåller ett konstant tryck på röret flyttar du rörskäparen fram och tillbaka tills bladet penetrerar röret.
3. Tryck ihop handtagen helt för att helt kapa röret.



Skära rör från rulle eller rör som redan har installerats

## 5 Underhåll



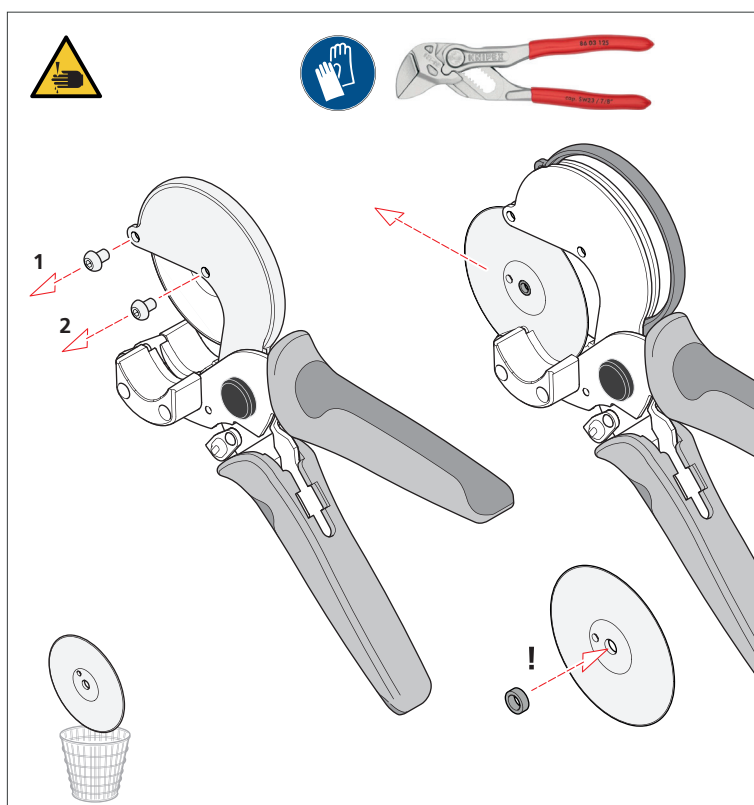
### Varning!

**Se upp för det vassa knivbladet!**

När du använder skärbladet ska du använda lämplig tång för att greppa bladet (kapskivan) samt bära skärsäkra handskar.

### 5.1 Byta skärblad (kapskiva)

1. Lossa först den yttre skruven (1) och därefter den inre skruven (2) med en 2,5 mm sexkantsnyckel.
2. Dra upp skärbladsskyddet långt nog för att skapa ett utrymme tillräckligt stort för att du ska kunna dra bladet framåt.



Byta skärblad (kapskiva)

3. Dra sedan ut skärbladet med tången när verktyget är öppet.
4. Kassera använt skärblad (kapskiva) på rätt sätt. Var försiktig så att du inte skär dig på bladet.
5. Sätt i det nya skärbladet (kapskivan) med den nya distanshylsan exakt i röravskäraren. Sätt i en ny skruv (2) för att säkra skärbladet på plats (spänn den inte än).
6. Tryck nu ned skärbladsskyddet tills fästhålen riktats in.
7. Sätt nu en ny skruv (1) på utsidan och dra åt båda skruvar (1 + 2) för hand.



## 6 Tekniska data

	Enhet	
Artikelnummer för tång	–	90 25 25
Artikelnummer för reservkapskiva	–	90 29 25 E01
Mått	mm	210 x 38 x 81
Vikt	g	390
Material i verktygskropp	–	Krom-vanadinstål, oljehärdat
Knivens material	–	Specialverktogsstål, oljehärdat
Kapacitet	mm	upp till Ø 26,0

## 7 Förfogande

Se till att de demonterade delarna återvinns ordentligt.



**KNIPEX-Werk**  
**C. Gustav Putsch KG**

42337 Wuppertal

Tel.: +49 202 – 47 94-0  
Fax: +49 202 – 47 74 94

[info@knipex.com](mailto:info@knipex.com)  
[www.knipex.com](http://www.knipex.com)