

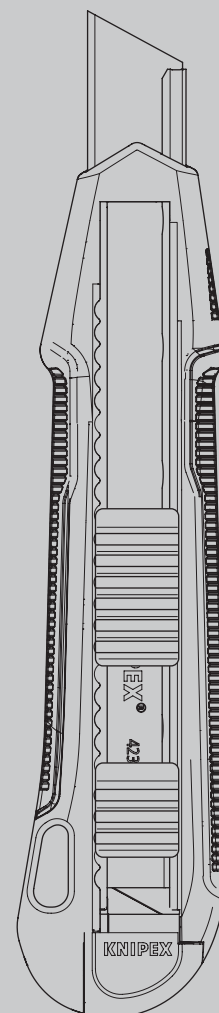
KNIPEX Quality – Made in Germany



Használati utasítás

90 10 165

HU Vágókés



TARTALOM

1	Általános	3
1.1	Megjegyzések a használati utasításhoz	3
1.2	Használt szimbólumok	3
1.3	Szerzői jog	3
1.4	Szavatosság és garancia	4
2	Biztonság	5
2.1	Rendeltetésszerű használat	5
3	Kialakítás és funkció	6
3.1	Kialakítás	6
3.2	Funkció	6
4	Működtetés	7
4.1	A penge cseréje	7
4.2	A stabilizáló rúd cseréje	8
4.3	A leesés elleni védelmi rendszer csatlakoztatása	10
4.4	Vágás a vágókéssel	11
5	Karbantartás	11
6	Műszaki adatok	12
7	Ártalmatlanítás	12

1 Általános

1.1 Megjegyzések a használati utasításhoz

Ez a használati utasítás azért készült, hogy Ön biztonságosan és hatékonyan használja aszerszámot.

A szerszámot csak akkor szabad használni, ha műszakilag tökéletes állapotban van.

A műszaki fejlesztés eredményeként a jelen használati utasításban található illusztrációk és leírások kissé eltérhetnek a ténylegesen szállított szerszámtól.

Nem vállalunk semmilyen felelősséget a jelen használati utasítás be nem tartása miatt keletkezett károkért.

1.2 Használt szimbólumok

Ebben a használati útmutatóban az összes biztonsági utasítást megfelelő szimbólumok jelzik. Az egyes biztonsági utasítások elején található figyelmeztető szavak fejezik ki a veszélymértékét.



Veszély!

1. szintű kockázati forrás

A szimbólum és a figyelmeztető szó ezen kombinációja közvetlen veszélyhelyzetet jelez, amely halálos vagy súlyos sérülést eredményez, ha nem kerülik el.



Figyelmeztetés!

2. szintű kockázati forrás

A szimbólum és a figyelmeztető szó ezen kombinációja lehetséges veszélyhelyzetet jelez, amely halálos vagy súlyos sérülést eredményezhet, ha nem kerülik el.



Vigyázat!

3. szintű kockázati forrás

A szimbólum és a figyelmeztető szó ezen kombinációja fontos információt jelez, amely segít megelőzni az anyagi vagy környezeti károkat.

1.3 Szerzői jog

Ez a használati utasítás és az eszökhöz mellékelt összes dokumentáció szerzői jogi védelem alatt áll, és a KNIPEX tulajdona marad

Ezen utasítások újrányomtatása kivonat formájában is csak a C. Gustav Putsch KG írásos beleegyezésével engedélyezett.

1.4 Szavatosság és garancia

A gyártó az aktuális értékesítési és szállítási feltételeknek megfelelő, törvényben előírt garanciát vállal. További garanciát vagy biztosítékot nem vállal.

A jótállási időn belül a garancia minden olyan hiba elhárítására kiterjed, amely anyaghibára vagy gyártási hibára vezethető vissza.

A kopó alkatrészekre nem vonatkozik a garancia.

A szerszám javítása vagy cseréje nem hosszabbítja meg a garanciális időszakot. A szerszámot csak olyan „új” alkatrésszel szabad megjavítani vagy kicserélni, amely funkciója megegyezik a régi alkatrészével. Minden hibás, és ezért cserélt alkatrész a gyártó tulajdonát képezi.

A garanciális igények különösen akkor válnak érvénytelenné, ha:

- A kárt nem megfelelő működés, nem a gyártó által meghatározott célra történő felhasználás vagy nem megfelelő karbantartás okozza.
- Javításokat vagy átalakításokat végeznek illetéktelen személyek
- Nem a KNIPEX eredeti tartozékait vagy alkatrészeit használják.
- A hibás alkatrészeket nem javítják azonnal a károk minimalizálása és a szerszám biztonságának megtartása érdekében (javítási kötelezettség).

A továbbiakban hivatkozunk az aktuális értékesítési és szállítási feltételek felelősségi és jótállási szabályaira.

2 Biztonság

2.1 Rendeltetésszerű használat

A szerszám a következő felhasználásokra készült:

- Karton, papír, gipszkarton, fa, különböző típusú gumik, szőnyegek, vékonyabb hőre lágyuló műanyagok és fóliák vágása

Minden rendeltetésen kívüli felhasználást vagy bármilyen engedély nélküli módosítást nem megfelelőnek kell tekinteni. Az üzemeltető felelős a nem rendeltetésszerű használatból eredő károkért.

A rendeltetésszerű használat ezen használati utasítások betartását is magában foglalja. Használat előtt ezt teljes egészében el kell olvasni.



Figyelmeztetés!

Az éles pengék veszélyesek!

Az éles pengék használata veszélyes. Ezért munka közben ügyeljen arra, hogy óvatosan bánjon a szerszámmal.



Figyelmeztetés!

A letörött és elrepülő pengedarabok sérülést okozhatnak!

Viseljen védőszemüveget a kés használata közben!



Figyelmeztetés!

Az éles pengék veszélyesek!

Vágás közben mindig a testétől távolodó irányban vezesse a pengét. Vágáskor soha ne irányítsa a pengét más emberek felé.



Figyelmeztetés!

Az éles pengék veszélyesek!

A csúszkával mindig húzza be a pengét, ha nem használja a kést.



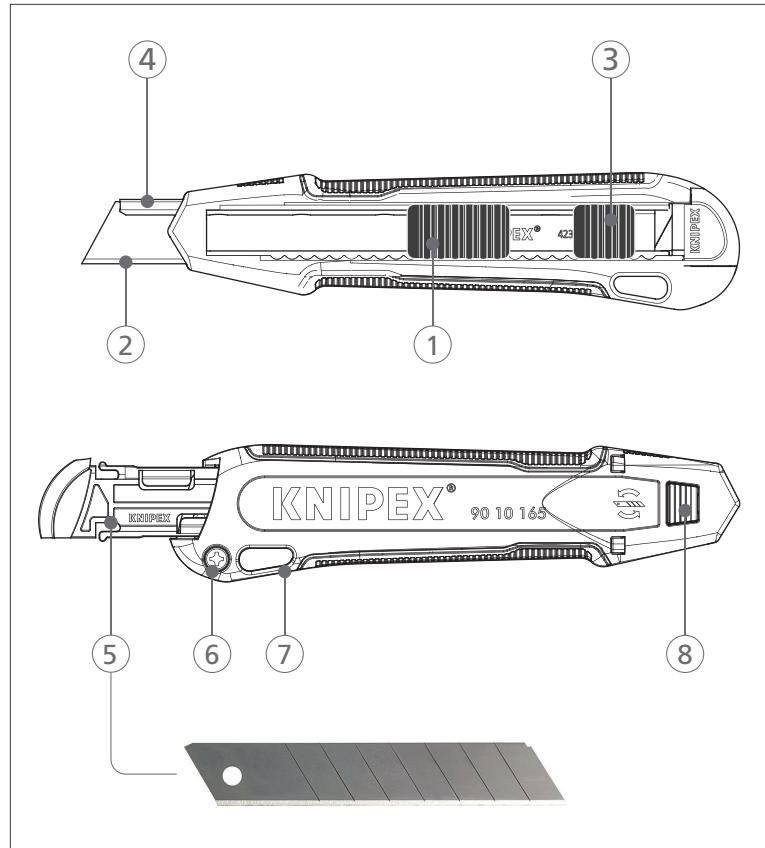
Figyelmeztetés!

A leeső tárgyak veszélyesek lehetnek!

Használja a KNIPEX leesés elleni védelmét a szerszám biztosításához, amikor nagy magasságban dolgozik.

3 Kialakítás és funkció

3.1 Kialakítás



A vágókés kialakítása

- 1 Csúszka a pengéhez
- 2 Penge
- 3 Csúszka a stabilizáló rúdhoz
- 4 Stabilizáló rúd
- 5 Cserepengék tárolója
- 6 A ház két felének rögzítőcsavarja
- 7 Tartó a leesés elleni védelmi rendszerhez
- 8 Kioldógomb a penge cseréjéhez

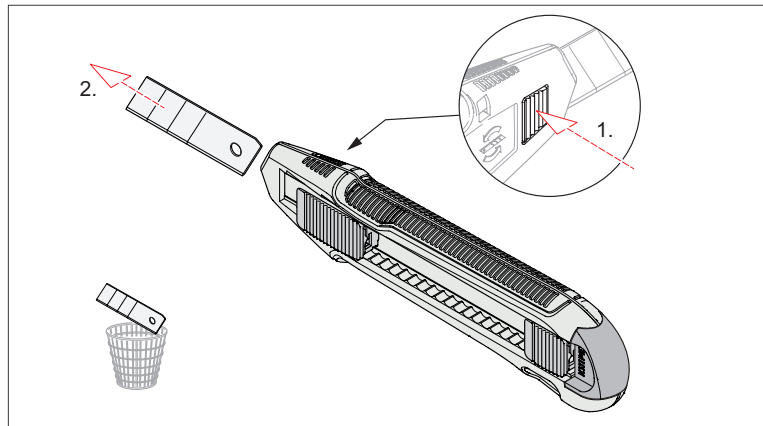
3.2 Funkció

A vágókés karton, papír, gipszkarton, fa, különböző típusú gumik, szőnyegek, vékonyabb hőre lágyuló műanyagok és fóliák vágására szolgál. Könnyű élezési munkák is végezhetők a stabilizáló rúd segítségével.

4 Működtetés

4.1 A penge cseréje

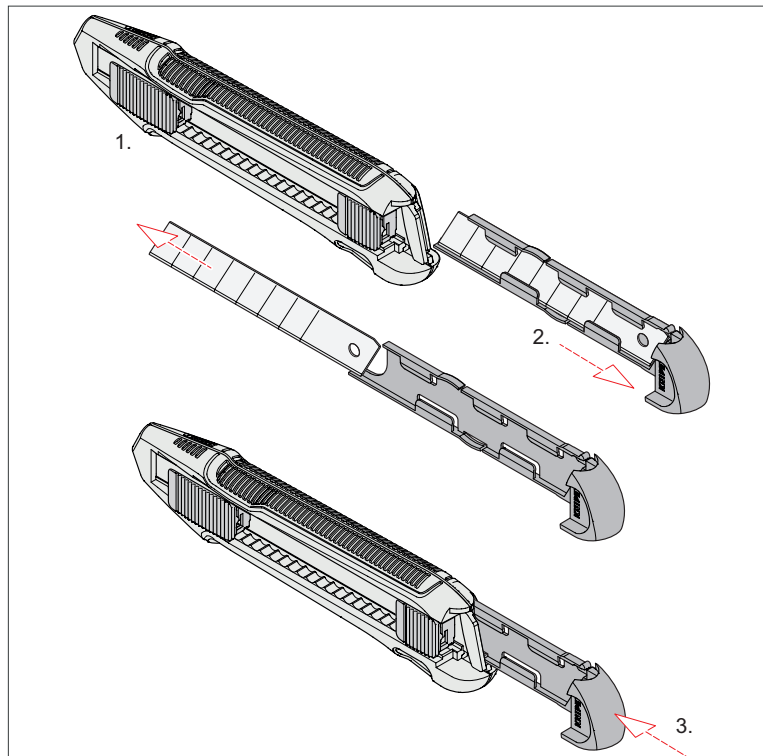
4.1.1 A használt pengét el kell távolítani



Távolítsa el a pengét

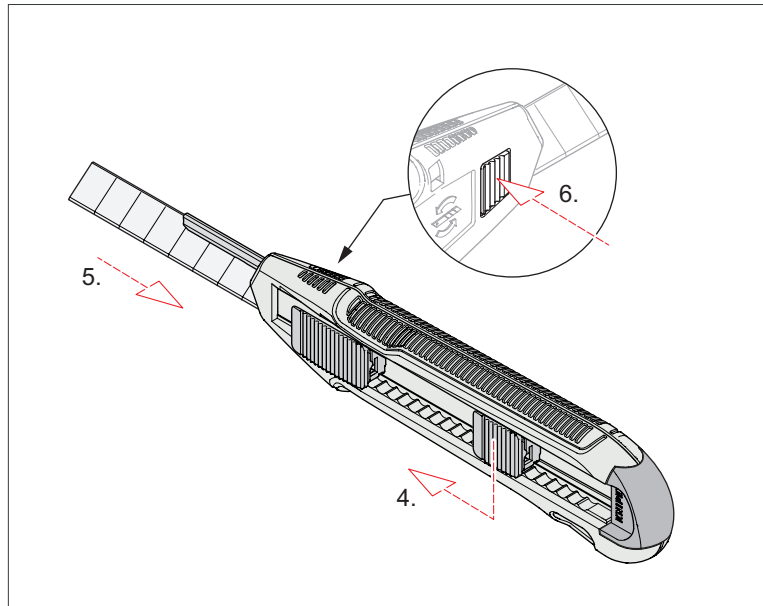
1. A csúszkával tolja teljesen előre a pengét.
2. Nyomja be, és tartsa nyomva a kioldógombot (az ellenkező oldalon), és húzza ki a pengét. **Vigyázat: a penge éles!**
3. Megfelelően ártalmatlanítsa a használt pengét.

4.1.2 Új penge behelyezése



A cserepenge kivétele a tárolóból

1. Hagyja a penge csúszkáját teljesen kitolt helyzetben.
2. Húzza ki a tárolót a cserepengéssel, és vegyen ki egy pengét.
3. Tolja vissza a tárolót.

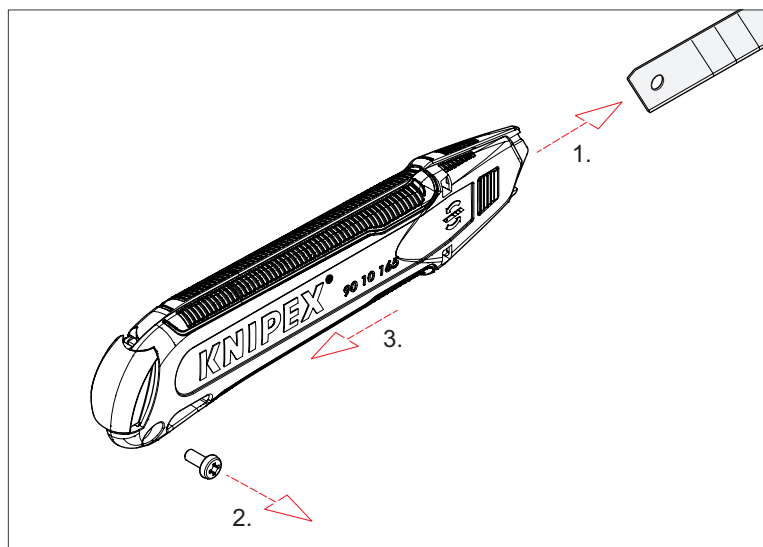


Helyezze be a pengét

4. A csúszka használatával mozgassa kissé kifelé a stabilizáló rudat.
5. Helyezze be a pengét, és tolja be teljesen ütközésig.
6. Nyomja be, és tartsa nyomva a kioldógombot, és tolja be a pengét, amíg be nem pattan a helyére.
7. Ellenőrizze, hogy rögzült-e a penge a helyén.

4.2 A stabilizáló rúd cseréje

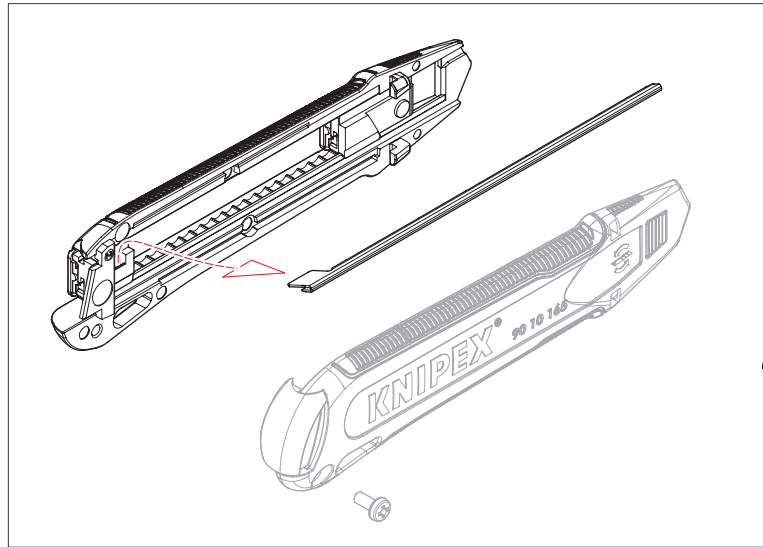
4.2.1 A hibás stabilizáló rúd eltávolítása



A vágókés felnyitása

1. Távolítsa el a pengét a 4.1 pontban leírtak szerint.
2. Húzza ki a cserepengéket tartalmazó tárolót.
3. Lazítsa meg, és vegye ki a ház két felének rögzítőcsavarját.
4. Húzza vissza a kés házának egyik felét, és nyissa fel a kés házát.

5. Óvatosan emelje fel a stabilizáló rudat, és húzza ki.

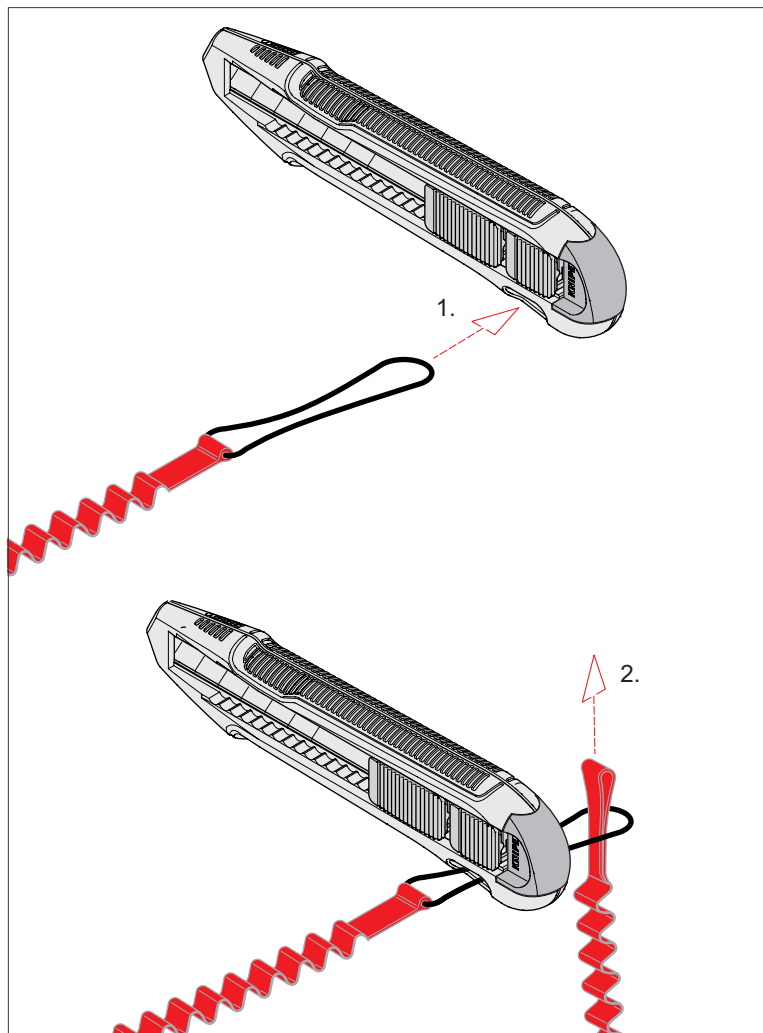


A stabilizáló rúdat távolítsa el

4.2.2 Új stabilizáló rúd behelyezése

1. Helyezze be az új stabilizáló rudat.
2. Tegye össze a kés házának két felét.
3. Helyezze be a rögzítőcsavart, és húzza meg ismét.
4. Csúsztassa előre a stabilizáló rudat.
5. Helyezze be a pengét, és tolja be teljesen ütközésig.
6. Nyomja be, és tartsa nyomva a kioldógombot, és tolja be a pengét, amíg be nem pattan a helyére.
7. Ellenőrizze, hogy rögzült-e a penge a helyén.

4.3 A leesés elleni védelmi rendszer csatlakoztatása



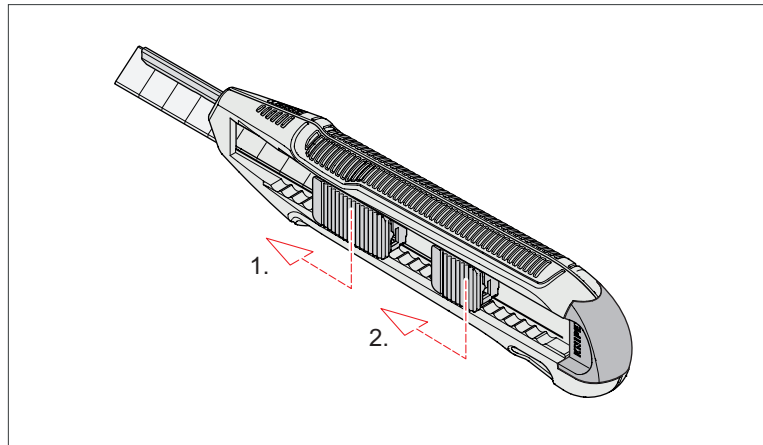
A rögzítő csatlakoztatása

1. Helyezze be az adapterzsineget (vagy a rögzítő hurkot) a szerszámon lévő tartóba.
2. Húzza át a másik végét a hurkon.
3. Tolja fel a biztonsági csúszkát a csatlakozási pozícióhoz.

Megjegyzés:

Használja a KNIPEX leesés elleni védelmi rendszerét, például a 00 50 04 T BK készletet.

4.4 Vágás a vágókéssel



A vágókés használata a stabilizáló rúddal

1. A csúszkával a szükséges mértékben tolja előre a pengét.
2. Tolja előre a stabilizáló rudat, hogy az teljesen megtámassza a pengét.

Megjegyzés:

A stabilizáló rúd megmerevíti a pengét, ezáltal stabil vágást tesz lehetővé nagyon hosszú pengével.

Tippek a vágókéssel való vágáshoz:

- MINDIG a testétől távolodó irányban vágjon!
- A testének semmilyen része nem lehet a vágási vonal folytatásában! Átlósan álljon a vágáshoz. Szabad kezét mindig tegye a vágandó tárgy másik végére.
- Kartondobozok vágásakor tartsa a kést 45°-os szögben. Ez 30 %-kal csökkenti a szükséges erő kifejtését, és csökkenti a sérülés veszélyét is!
- Heveder vágásakor szabad kezével óvatosan húzza meg a hevedert. Kissé ferdén helyezze el a kést, és vágjon rövid, erős mozdulattal.

5 Karbantartás

A szerszám nem igényel karbantartást.

6 Műszaki adatok

Műszaki adatok	Egység	
A kés cikkszám	–	90 10 165
A cseresín cikkszám	–	90 19 165
Hossz	mm	166
Szélesség	mm	19
Magasság	mm	40
Súly	g	128
Tulajdonságok	–	stabilizáló rúddal

7 Ártalmatlanítás

Ügyeljen arra, hogy a kiszertelt alkatrészek megfelelően legyenek újrahasznosítva.



KNIPEX-Werk
C. Gustav Putsch KG

42337 Wuppertal

Tel.: +49 202 – 47 94-0
Fax: +49 202 – 47 74 94

info@knipex.com
www.knipex.com