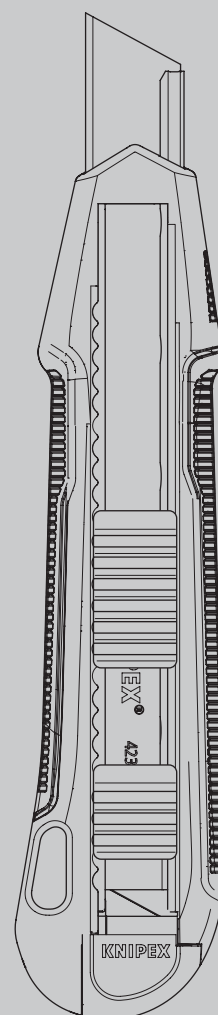


Οδηγίες χρήσης

90 10 165

GR Μαχαίρι τηλεσκοπικής λάμας,
ασφαλείας



ΠΕΡΙΕΧΟΜΕΝΑ

1	Γενικά	3
1.1	Σημειώσεις σχετικά με τις οδηγίες χρήσης	3
1.2	Σύμβολα που χρησιμοποιούνται	3
1.3	Δικαιώματα πνευματικής ιδιοκτησίας	3
1.4	Εγγύηση	4
2	Ασφάλεια	5
2.1	Προβλεπόμενη χρήση	5
3	Σχεδίαση και λειτουργία	6
3.1	Σχεδίαση	6
3.2	Λειτουργία	6
4	Χρήση	7
4.1	Αντικατάσταση λάμας	7
4.2	Αντικατάσταση οδηγού σταθεροποίησης	8
4.3	Τοποθέτηση συστήματος συγκράτησης από πτώση	10
4.4	Κοπή με μαχαίρι ασφαλείας, τηλεσκοπικής λάμας	11
5	Συντήρηση	11
6	Τεχνικά δεδομένα	12
7	Απόρριψη	12

1 Γενικά

1.1 Σημειώσεις σχετικά με τις οδηγίες χρήσης

Οι παρούσες οδηγίες χρήσης έχουν σχεδιαστεί για να μπορείτε να χρησιμοποιείτε το εργαλείο με ασφάλεια και αποτελεσματικότητα.

Το εργαλείο μπορεί να χρησιμοποιηθεί μόνο εάν είναι σε άριστη τεχνική κατάσταση.

Ως συνέπεια των τεχνικών εξελίξεων, οι εικόνες και οι περιγραφές που περιέχονται σε αυτές τις οδηγίες χρήσης ενδέχεται να διαφέρουν ελαφρώς από το εργαλείο που έχετε.

Δεν φέρουμε καμία ευθύνη για ζημιά που προκλήθηκε από τη μη τήρηση αυτών των οδηγιών χρήσης.

1.2 Σύμβολα που χρησιμοποιούνται

Σε αυτές τις οδηγίες χρήσης, όλες οι οδηγίες ασφαλείας επισημαίνονται με τα αντίστοιχα σύμβολα. Οι προειδοποιητικές λέξεις στην αρχή κάθε οδηγίας ασφαλείας εκφράζουν την έκταση του κινδύνου.



Κίνδυνος!

Πηγή κινδύνου επιπέδου 1

Αυτός ο συνδυασμός συμβόλου και προειδοποιητικής λέξης υποδεικνύει μια επικείμενη επικίνδυνη κατάσταση, η οποία εάν δεν αποφευχθεί, ενδέχεται να προκαλέσει θάνατο ή σοβαρό τραυματισμό.



Προειδοποίηση!

Πηγή κινδύνου επιπέδου 2

Αυτός ο συνδυασμός συμβόλου και προειδοποιητικής λέξης υποδεικνύει μια πιθανή επικείμενη επικίνδυνη, η οποία εάν δεν αποφευχθεί, θα μπορούσε να προκαλέσει θάνατο ή σοβαρό τραυματισμό.



Προσοχή!

Πηγή κινδύνου επιπέδου 3

Αυτός ο συνδυασμός συμβόλου και προειδοποιητικής λέξης αφορά σημαντικές πληροφορίες που θα συμβάλλουν στην αποφυγή ζημιάς σε περιουσιακά στοιχεία ή στο περιβάλλον.

1.3 Δικαιώματα πνευματικής ιδιοκτησίας

Αυτές οι οδηγίες χρήσης και όλα τα έγγραφα που παρέχονται με αυτό το εργαλείο, προστατεύονται από πνευματικά δικαιώματα και παραμένουν ιδιοκτησία της KNIPEX.

Η επανεκτύπωση αυτών των οδηγιών, ακόμη και σε μορφή αποσπάσματος, επιτρέπεται μόνο με τη γραπτή συγκατάθεση της C. Gustav Putsch KG.

1.4 Εγγύηση

Ο κατασκευαστής παρέχει μια νομική εγγύηση σύμφωνα με τις τρέχουσες συνθήκες πώλησης και παράδοσης. Δεν παρέχονται περαιτέρω εγγυήσεις.

Εντός της περιόδου εγγύησης, η εγγύηση καλύπτει την αποκατάσταση όλων των ελαττωμάτων που μπορούν να αποδοθούν σε αστοχίες υλικού ή κατασκευαστικά σφάλματα.

Τα φθαρμένα εξαρτήματα εξαιρούνται από την εγγύηση.

Η επισκευή ή η αντικατάσταση ενός εργαλείου δεν επιφέρει παράταση της περιόδου εγγύησης. Τα εργαλεία θα επισκευάζονται ή θα αντικαθίστανται μόνο με εξαρτήματα που είναι «σαν καινούρια», των οποίων η λειτουργία αντιστοιχεί σε εκείνη των παλαιών εξαρτημάτων. Όλα τα ελαττωματικά εξαρτήματα, τα οποία κατά συνέπεια αντικαταστάθηκαν, αποτελούν ιδιοκτησία του κατασκευαστή.

Οι διεκδικήσεις λόγω εγγύησης λήγουν, ιδίως εάν:

- Η ζημιά έχει προκληθεί από ακατάλληλη λειτουργία, χρήση για σκοπούς άλλους από αυτούς που καθορίζονται από τον κατασκευαστή ή κακή συντήρηση.
- Έχουν πραγματοποιηθεί επισκευές ή μετατροπές από μη εξουσιοδοτημένα άτομα.
- Δεν έχουν χρησιμοποιηθεί αυθεντικά ανταλλακτικά ή εξαρτήματα της KNIPEX.
- Τα ελαττωματικά εξαρτήματα δεν επισκευάζονται αμέσως για να ελαχιστοποιηθεί η έκταση της ζημιάς έτσι ώστε να μην επηρεαστεί η ασφάλεια του εργαλείου (υποχρέωση επισκευής).

Για τα υπόλοιπα, γίνεται αναφορά στους κανονισμούς ευθύνης και εγγύησης των τρεχόντων όρων πωλήσεων και παράδοσης.

2 Ασφάλεια

2.1 Προβλεπόμενη χρήση

Το εργαλείο προορίζεται για τις ακόλουθες χρήσεις:

- Κοπή χαρτονιού, χαρτιού, γυψοσανίδας, ξύλου, τύπων καουτσούκ, μοκέτας, λεπτότερων φύλλων θερμοπλαστικών και αλουμινίου

Οποιαδήποτε χρήση πέραν του προβλεπόμενου σκοπού ή οποιαδήποτε μη εξουσιοδοτημένη τροποποίηση θεωρείται ως ακατάλληλη χρήση. Ο χρήστης φέρει την ευθύνη για ζημιές που οφείλονται σε ακατάλληλη χρήση.

Η προοριζόμενη χρήση περιλαμβάνει επίσης την τήρηση αυτών των οδηγιών χρήσης. Πρέπει να διαβαστούν πλήρως πριν από τη χρήση.



Προειδοποίηση!

Κίνδυνος από αιχμηρές λάμες!

Ο χειρισμός αιχμηρών λαμών είναι επικίνδυνος. Γι' αυτόν τον λόγο, φροντίστε να χειρίζεστε τα εργαλεία σας με προσοχή κατά την εργασία.



Προειδοποίηση!

Κίνδυνος τραυματισμού από τα τμήματα της λάμας που σπάνε και εκτοξεύονται!

Χρησιμοποιήστε προστασία για τα μάτια κατά τη χρήση του μαχαιριού!



Προειδοποίηση!

Κίνδυνος λόγω αιχμηρών λαμών!

Πάντα να κατευθύνετε τη λάμα μακριά από το σώμα σας κατά την κοπή. Ποτέ να μην στρέψετε τη λάμα προς άλλα άτομα κατά την κοπή.



Προειδοποίηση!

Κίνδυνος λόγω αιχμηρών λαμών!

Χρησιμοποιείτε πάντα το συρόμενο πλήκτρο για να μαζέψετε τη λεπίδα όταν το μαχαίρι δεν χρησιμοποιείται.



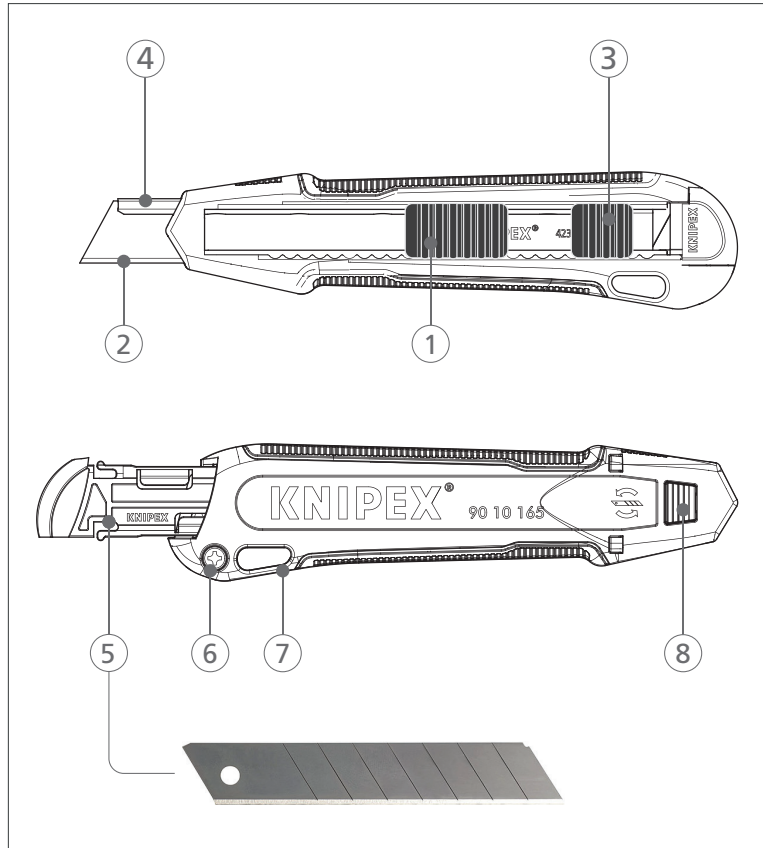
Προειδοποίηση!

Κίνδυνος από πτώση αντικειμένων!

Χρησιμοποιήστε το σύστημα προστασίας από τις πτώσεις, KNIPEX, για να ασφαλίσετε το εργαλείο σας όταν εργάζεστε σε ύψος.

3 Σχεδίαση και λειτουργία

3.1 Σχεδίαση



Σχεδίαση του μαχαιριού ασφαλείας

- 1 Συρόμενο πλήκτρο λάμας
- 2 Λάμα
- 3 Ρυθμιστικό οδηγού σταθεροποίησης
- 4 Οδηγός σταθεροποίησης
- 5 Ενσωματωμένη «αποθήκη» με ανταλλακτικές λάμες
- 6 Βίδα στερέωσης των δύο τμημάτων του περιβλήματος
- 7 Υποδοχή για το σύστημα συγκράτησης από πτώση
- 8 Κουμπί απελευθέρωσης για την αντικατάσταση της λάμας

3.2 Λειτουργία

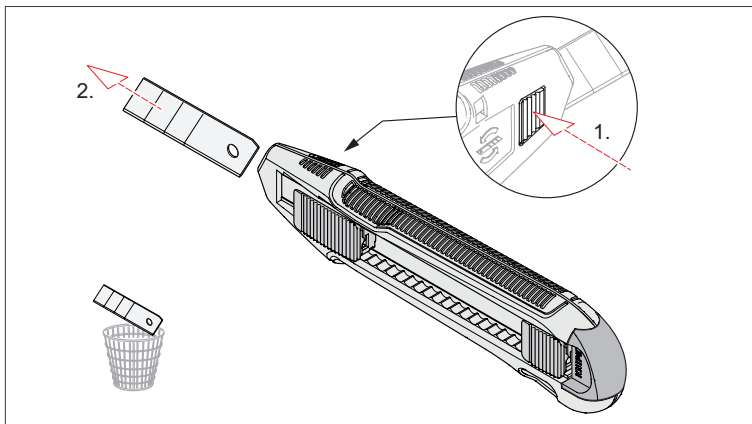
Το μαχαίρι ασφαλείας χρησιμοποιείται για κοπή χαρτονιού, χαρτιού, γυψοσανίδας, ξύλου, τύπων καουτσούκ, μοκέτας, λεπτότερων φύλλων θερμοπλαστικών και αλουμινίου.

Μπορεί επίσης να πραγματοποιηθεί εργασία ελαφρού τροχίσματος με τη βοήθεια του οδηγού σταθεροποίησης.

4 Χρήση

4.1 Αντικατάσταση λάμας

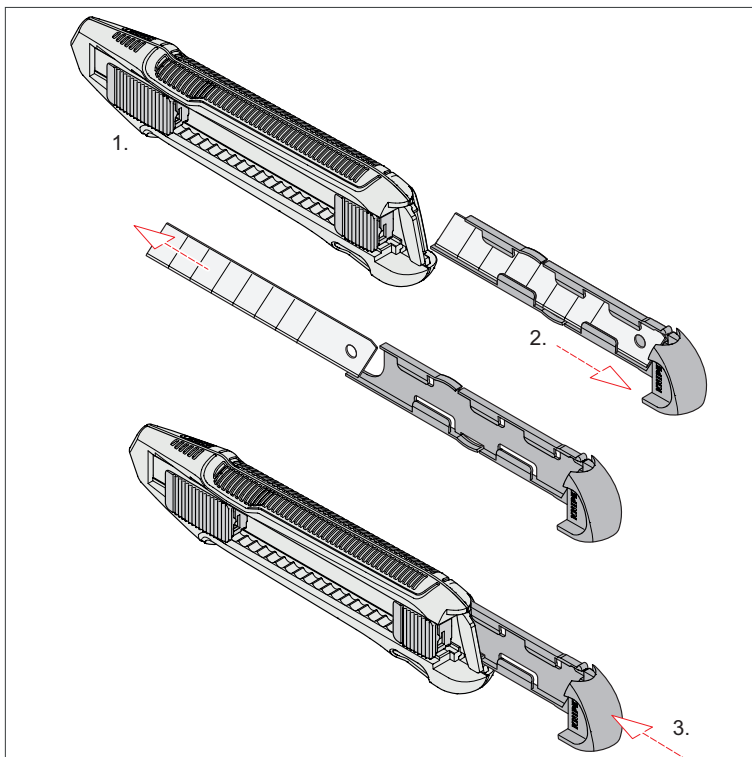
4.1.1 Αφαίρεση της χρησιμοποιημένης λάμας



Αφαίρεση της λάμας

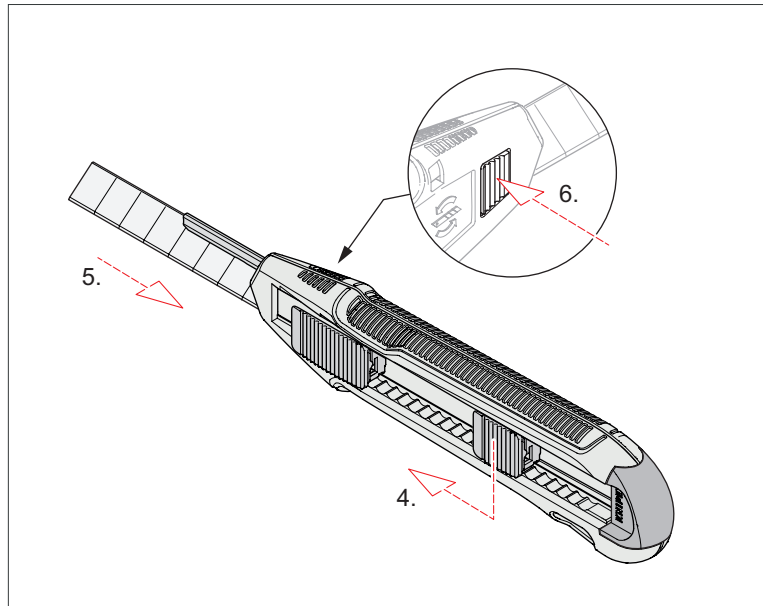
1. Χρησιμοποιήστε το συρόμενο πλήκτρο για να ωθήσετε τη λάμα εντελώς μπροστά.
2. Πατήστε και κρατήστε πατημένο το κουμπί απελευθέρωσης (στην αντίθετη πλευρά) και τραβήξτε τη λάμα προς τα έξω. **Προσοχή: η λάμα είναι αιχμηρή!**
3. Απορρίψτε κατάλληλα τη χρησιμοποιημένη λάμα.

4.1.2 Τοποθέτηση καινούριας λάμας



Αφαιρέστε την ανταλλακτική λάμα από τη θήκη

1. Αφήστε το συρόμενο πλήκτρο της λάμας στη θέση πλήρους έκτασης.
2. Βγάλτε προς τα έξω τη θήκη με τις ανταλλακτικές λάμες και πάρτε μια λάμα.
3. Επαναφέρετε τη θήκη στη θέση της.

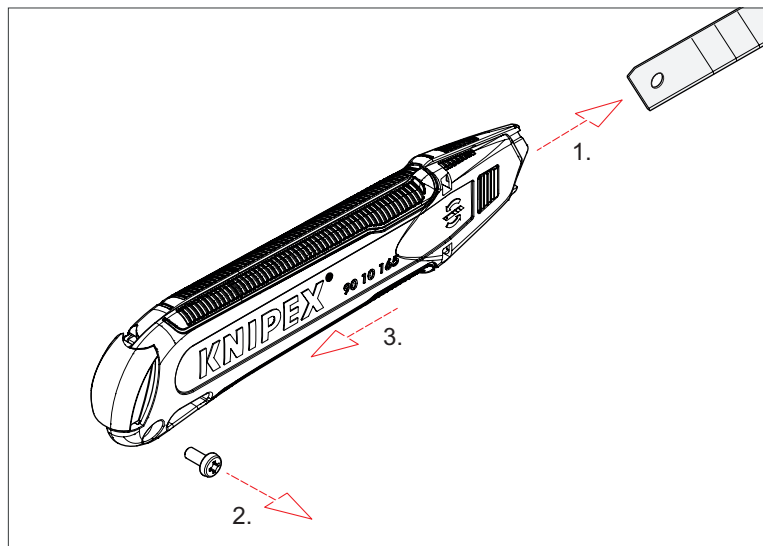


Τοποθέτηση της λάμας

4. Χρησιμοποιήστε το ρυθμιστικό για να μετακινήσετε τον οδηγό σταθεροποίησης ελαφρώς προς τα έξω.
5. Τοποθετήστε τη λάμα και σπρώξτε την μέχρι το στοπ.
6. Πατήστε και κρατήστε πατημένο το κουμπί απελευθέρωσης και πιέστε τη λάμα μέχρι να κουμπώσει στη θέση της.
7. Ελέγξτε εάν η λάμα έχει ασφαλίσει στη θέση της.

4.2 Αντικατάσταση οδηγού σταθεροποίησης

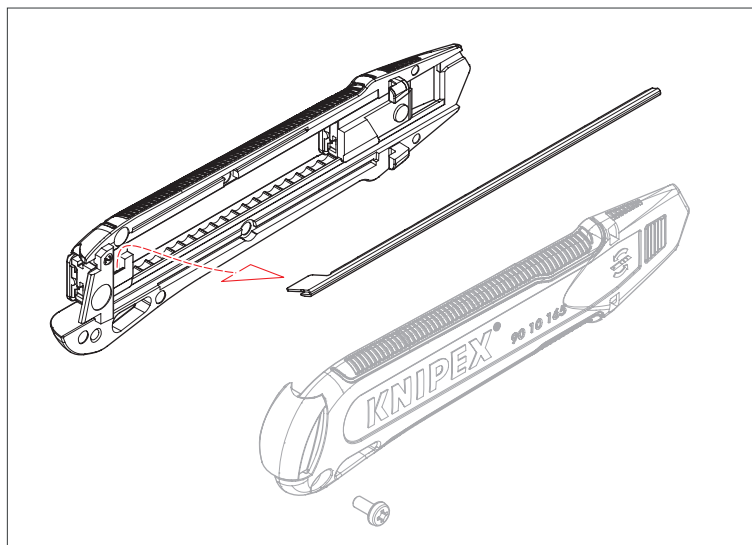
4.2.1 Αφαίρεση ελαττωματικού οδηγού σταθεροποίησης



Άνοιγμα μαχαιριού ασφαλείας

1. Αφαιρέστε τη λάμα όπως περιγράφεται στην ενότητα 4.1.
2. Αφαιρέστε τη «αποθήκη» που περιέχει τις ανταλλακτικές λάμες.
3. Χαλαρώστε και αφαιρέστε τη βίδα στερέωσης των δύο τμημάτων του περιβλήματος.
4. Αφαιρέστε το μισό πίσω περίβλημα του μαχαιριού και ανοίξτε το περίβλημα του μαχαιριού.

5. Σηκώστε προσεκτικά τον οδηγό σταθεροποίησης και αφαιρέστε τον.

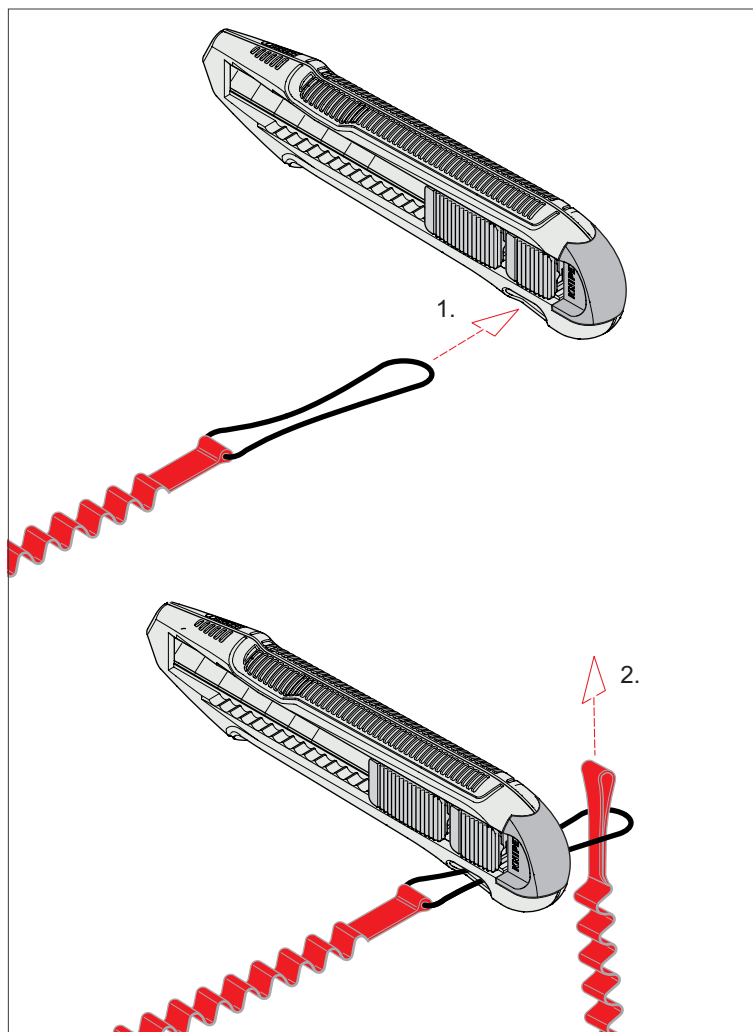


Αφαίρεση του οδηγού σταθεροποίησης

4.2.2 Τοποθέτηση νέου οδηγού σταθεροποίησης

1. Τοποθετήστε τον νέο οδηγό σταθεροποίησης.
2. Τοποθετήστε τα δύο μισά τμήματα του περιβλήματος στη θέση τους.
3. Τοποθετήστε τη βίδα στερέωσης και σφίξτε την ξανά.
4. Σύρετε τον οδηγό σταθεροποίησης προς τα εμπρός.
5. Τοποθετήστε τη λάμα και σπρώξτε την μέχρι το στοπ.
6. Πατήστε και κρατήστε πατημένο το κουμπί απελευθέρωσης και πιέστε τη λάμα μέχρι να κουμπώσει στη θέση της.
7. Ελέγξτε εάν η λάμα έχει ασφαλίσει στη θέση της.

4.3 Τοποθέτηση συστήματος συγκράτησης από πτώση



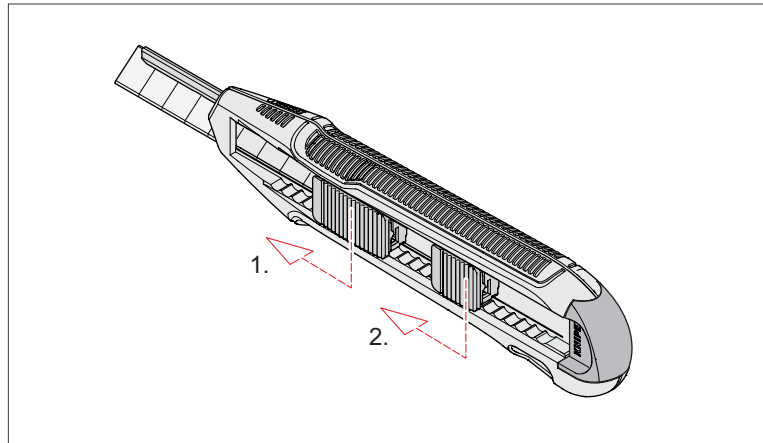
Προσάρτηση συστήματος συγκράτησης

1. Εισάγετε το κορδόνι προσαρμογής (ή τον κρίκο πρόσδεσης) στην υποδοχή του εργαλείου.
2. Τραβήξτε το άλλο άκρο μέσα από τη θηλιά.
3. Σπρώξτε το ρυθμιστικό ασφαλείας προς τα πάνω μέχρι τη θέση προσάρτησης.

Σημείωση:

Χρησιμοποιήστε το σύστημα συγκράτησης από πτώση που είναι διαθέσιμο από την KNIPEX, όπως το σετ 00 50 04 T BK.

4.4 Κοπή με μαχαίρι ασφαλείας, τηλεσκοπικής λάμας



Χρησιμοποιήστε ένα επαγγελματικό μαχαίρι με οδηγό σταθεροποίησης

1. Χρησιμοποιήστε το ρυθμιστικό για να ωθήσετε τη λάμα μπροστά όσο χρειάζεται.
2. Σύρετε τον οδηγό σταθεροποίησης μπρος τα έξω έτσι ώστε να στηρίζει πλήρως τη λάμα.

Σημείωση:

Ο οδηγός σταθεροποίησης δεν επιτρέπει την κύρτωση της λάμας, επιτρέποντας έτσι τη σταθερή κοπή με μεγάλο μήκος λάμας.

Συμβουλές για κοπή με μαχαίρια ασφαλείας:

- Η κοπή να γίνεται ΠΑΝΤΑ μακριά από το σώμα!
- Κανένα μέρος του σώματος δεν πρέπει να βρίσκεται στην προέκταση της γραμμής κοπής! Σταθείτε διαγώνια με τη γραμμή κοπής. Να βάζετε πάντα το ελεύθερο χέρι σας στο άλλο άκρο του αντικειμένου που θα κοπεί.
- Όταν κόβετε κουτιά από χαρτόνι, κρατήστε το κοπίδι σε γωνία 45°.
Αυτό μειώνει την προσπάθεια κοπής έως και 30 % αλλά και τον κίνδυνο τραυματισμού!
- Όταν κόβετε ιμάντες, τραβήξτε τον ιμάντα απαλά με το ελεύθερο χέρι σας. Τοποθετήστε το κοπίδι σε ρηχή γωνία και κόψτε με μία σύντομη και δυνατή κίνηση.

5 Συντήρηση

Το εργαλείο δεν χρειάζεται συντήρηση.

6 Τεχνικά δεδομένα

Τεχνικά δεδομένα	Μονάδα μέτρησης	
Κωδικός μαχαιριού	–	90 10 165
Κωδικός ανταλλακτικού οδηγού	–	90 19 165
Μήκος	mm	166
πλάτος	mm	19
Ύψος	mm	40
Βάρος	g	128
Χαρακτηριστικά	–	με οδηγό σταθεροποίησης

7 Απόρριψη

Βεβαιωθείτε ότι τα αποσυναρμολογημένα μέρη του εργαλείου ανακυκλώνονται σωστά.



KNIPEX-Werk
C. Gustav Putsch KG

42337 Wuppertal

Tel.: +49 202 – 47 94-0
Fax: +49 202 – 47 74 94

info@knipex.com
www.knipex.com