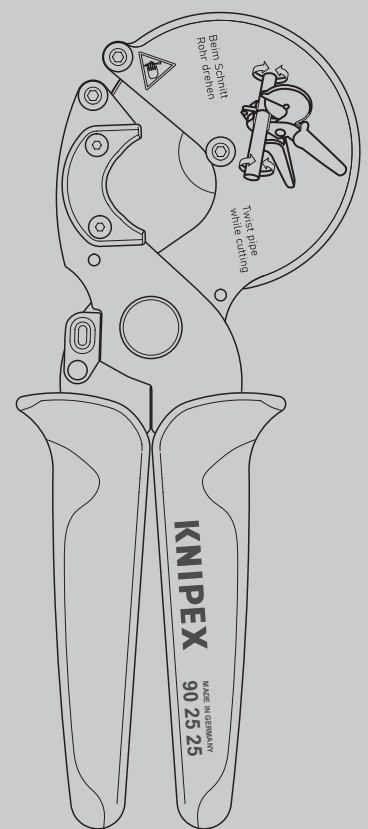


Mode d'emploi

FR **Coupe-tubes**
pour tubes multicouche et tubes en plastique

90 25 25



SOMMAIRE

1	Généralités	3
1.1	Remarques concernant le mode d'emploi	3
1.2	Symboles utilisés	3
1.3	Copyright	3
1.4	Garantie	3
2	Sécurité	4
2.1	Utilisation prévue	4
3	Conception et fonction	5
3.1	Conception	5
3.2	Fonction	5
4	Fonctionnement	6
4.1	Découpe de tubes multicouches et en plastique	6
5	Entretien	8
5.1	Changement de la lame de l'outil de découpe (molette de coupe)	8
6	Données techniques	9
7	Recyclage des pièces	9

1 Généralités

1.1 Remarques concernant le mode d'emploi

Ce mode d'emploi est conçu pour vous permettre d'utiliser votre outil de manière sûre et efficace.

L'outil ne peut être utilisé que s'il est en parfait état technique.

Du fait des développements techniques, les illustrations et descriptions contenues dans ce mode d'emploi peuvent différer légèrement de l'outil réellement livré.

Nous déclinons toute responsabilité pour les dommages causés par le non respect de ce mode d'emploi.

1.2 Symboles utilisés

Toutes les consignes de sécurité contenues dans ce mode d'emploi sont indiquées par les symboles correspondants. Les mentions de signalement au début de chaque consigne de sécurité expriment l'importance du risque.



Danger !

Source de risque de niveau 1

L'association de ce symbole et de cette mention de signalement indique une situation de danger imminent qui entraînera la mort ou des blessures graves si elle n'est pas évitée.



Avertissement !

Source de risque de niveau 2

L'association de ce symbole et de cette mention de signalement indique une situation de danger potentiel qui peut entraîner la mort ou des blessures graves si elle n'est pas évitée.



Attention !

Source de risque de niveau 3

L'association de ce symbole et de cette mention désigne des informations importantes qui permettent d'éviter des dommages aux biens ou à l'environnement.

1.3 Copyright

Ce mode d'emploi et toute la documentation fournie avec cet outil sont protégés par le droit d'auteur et restent la propriété de KNIPEX.

La reproduction de ces instructions, même sous forme d'extrait, n'est autorisée qu'avec le consentement écrit de KNIPEX C. Gustav Putsch KG.

1.4 Garantie

Le fabricant accorde une garantie légale conformément aux conditions de vente et de livraison en vigueur. Aucune autre garantie ou assurance n'est accordée.

Pendant la période de garantie, la garantie couvre la correction de tous les défauts qui peuvent être imputés à des défauts de matériel ou à des erreurs de fabrication.

Les pièces d'usure sont exclues de la garantie.

La réparation ou le remplacement d'un outil n'entraînera pas l'extension de la période de garantie. Les outils seront uniquement réparés avec ou remplacés par des pièces « comme neuves », dont la fonction correspond à celle des pièces usagées. Toutes les pièces défectueuses et par conséquent remplacées sont la propriété du fabricant.

Les réclamations au titre de la garantie expireront notamment si :

- Des dommages sont causés par une utilisation inappropriée, une utilisation à d'autres fins que celles spécifiées par le fabricant ou un mauvais entretien.
- Des réparations ou des modifications sont effectuées par des personnes non autorisées.
- Les accessoires ou les pièces de rechange KNIPEX d'origine ne sont pas utilisés.
- Des composants défectueux ne sont pas réparés immédiatement pour réduire l'étendue des dommages et ne pas compromettre la sécurité de l'outil (obligation de réparer).

Pour le reste, il est fait référence aux règles de responsabilité et de garantie des conditions de vente et de livraison en vigueur.

2 Sécurité

2.1 Utilisation prévue

L'outil est destiné aux utilisations suivantes :

- Découper des composites en aluminium et des tubes en plastique avec un diamètre extérieur pouvant atteindre 26 mm.

L'outil ne doit **pas** être utilisé pour les applications suivantes :

- Découper des tubes en métal et en métal non ferreux comme le cuivre ou l'acier inoxydable.

Toute utilisation au-delà des fins prévues et toute modification non autorisée sera considérée comme inappropriée. L'opérateur est responsable des dommages résultant d'une utilisation inappropriée.

L'utilisation prévue comprend également le respect de ce mode d'emploi. Il doit être lu intégralement avant utilisation.



Danger !

Danger : lame tranchante et force de coupe importante !

Lors de l'utilisation de l'outil, veillez à ne jamais placer vos doigts ou d'autres extrémités sous la lame !

L'outil fonctionne grâce à des forces de coupe importantes. Il existe un risque de blessure grave, car les extrémités peuvent être coupantes.



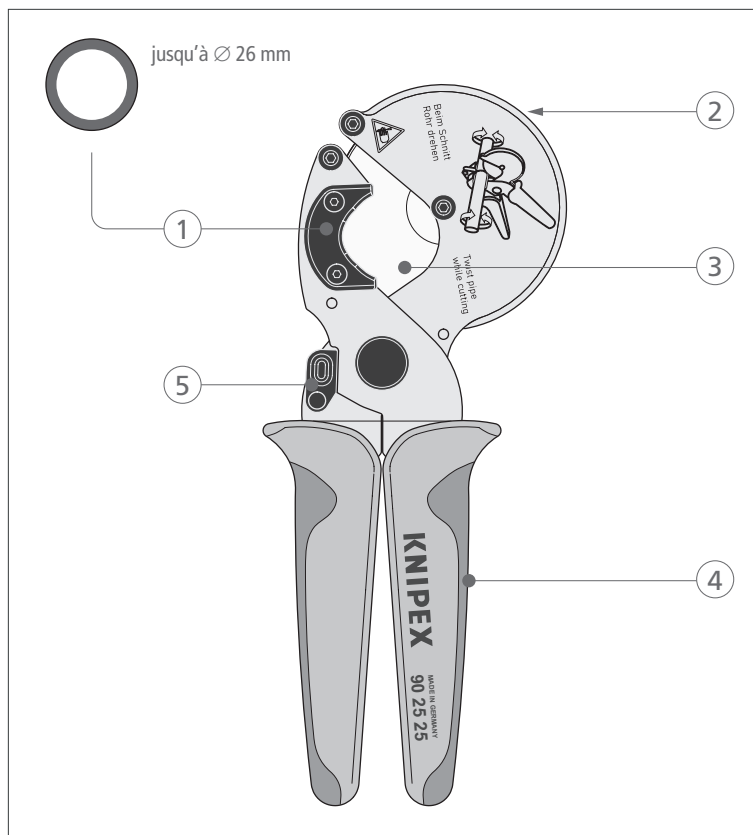
Avertissement !

Risque de blessures causées par les projections !

Lors de l'utilisation de l'outil, veillez à ne pas blesser les personnes proches de vous avec les projections.

3 Conception et fonction

3.1 Conception



Structure du coupe-tube pour tubes multicouches et en plastique

- 1 Support en plastique pour sécuriser le tube en vue d'une découpe à angle droit
- 2 Protège-lame
- 3 Lame d'outil de découpe remplaçable (molette de coupe) fabriquée en acier pour outils spéciaux
- 4 Poignées bi-matière ergonomiques
- 5 Barres de retenue pour un transport sécurisé

3.2 Fonction

Le tube est poussé par la lame de l'outil de découpe (molette de coupe) sur les supports en plastique. Le tube est ainsi centré et automatiquement placé à l'angle précis de 90° par rapport à la lame (molette de coupe).

En appuyant sur les poignées et en faisant pivoter le tube ou l'outil simultanément, la lame (molette de coupe) pénètre progressivement dans le tube à découper, ce qui diminue l'effort exigé.

4 Fonctionnement

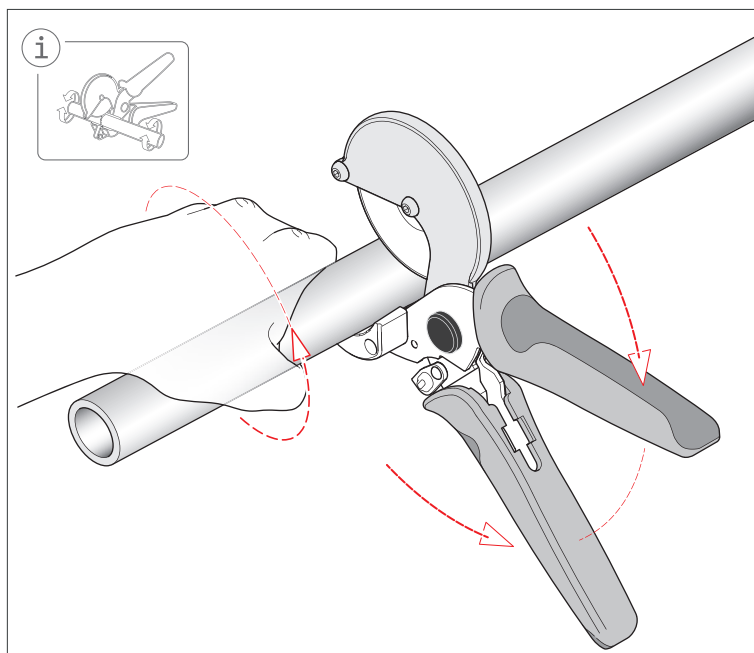
4.1 Découpe de tubes multicouches et en plastique

Les tubes multicouches et en plastique sont disponibles dans des longueurs standard et sur rouleau.

En fonction de la conception, le tube peut être coupé de deux façons différentes à l'aide du coupe-tube afin de réduire la déformation et de maintenir une force de coupe aussi faible que possible.

4.1.1 Découpe de tubes de longueur standard

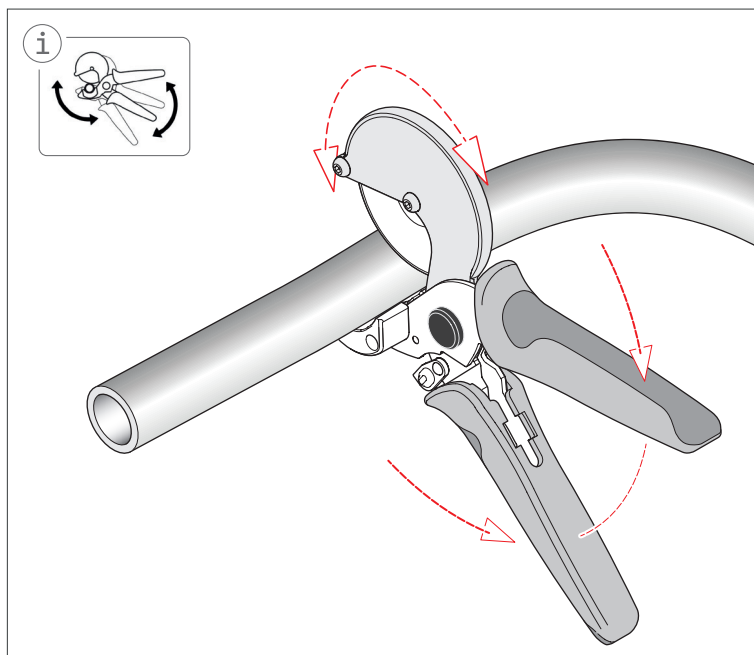
1. Placez le tube à l'endroit souhaité entre les supports en plastique et la lame (molette de coupe) et appuyez doucement sur les poignées.
2. Avec votre autre main, faites pivoter le tube pour le marquer sur toute sa surface.
3. Faites encore tourner le tube sur quelques tours en appliquant une pression constante jusqu'à ce qu'il soit découpé.



Découpe de tubes (longueurs standard)

4.1.2 Découpe de tubes à partir d'un rouleau continu ou de tubes déjà posés

1. Placez le tube à l'endroit souhaité entre les supports en plastique et la lame (molette de coupe) et appuyez doucement sur les poignées.
2. Tout en maintenant une pression constante sur le tube, bougez le coupe-tube d'avant en arrière jusqu'à ce que la lame pénètre dans le tube.
3. Appuyez sur les poignées jusqu'à séparer totalement le tube.



Découpe de tubes à partir d'un rouleau continu ou de tubes déjà posés

5 Entretien



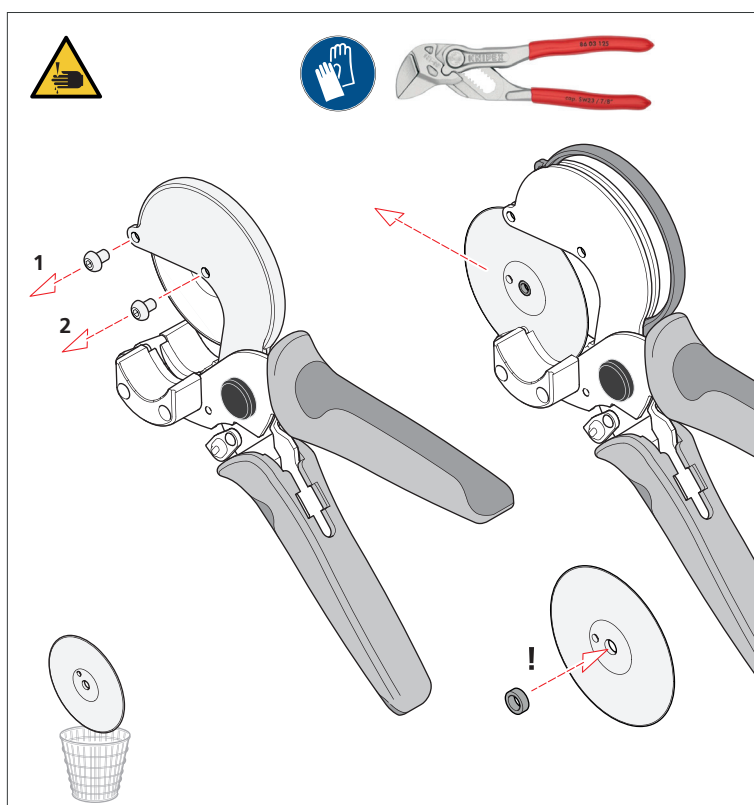
Avertissement !

Danger dû aux lames tranchantes !

Lors du changement de la lame, utilisez une pince appropriée pour saisir la lame (molette de coupe) et des gants anticoupures.

5.1 Changement de la lame de l'outil de découpe (molette de coupe)

1. Dévissez d'abord la vis extérieure (1), puis la vis intérieure (2) à l'aide d'une clé Allen de 2,5 mm.
2. Relevez suffisamment le protège-lame pour pouvoir tirer la lame vers l'avant.



Changement de la lame de l'outil de découpe (molette de coupe)

3. Puis, retirez la lame de l'outil de découpe à l'aide de la pince pendant que l'outil est ouvert.
4. Jetez correctement la lame usée (molette de coupe). Faites attention à ne pas vous couper avec la lame.
5. Insérez précisément la lame neuve (molette de coupe) avec la nouvelle entretoise dans le coupe-tube. Insérez une vis neuve (2) pour fixer la lame en place (ne la serrez pas pour le moment).
6. Abaissez le protège-lame jusqu'à ce que les orifices de montage soient alignés.
7. Insérez une nouvelle vis (1) sur l'extérieur et serrez à la main les deux vis (1 + 2).

6 Données techniques

	Unité	
Référence Pince	–	90 25 25
Référence d'article Molette de coupe de rechange	–	90 29 25 E01
Dimensions	mm	210 x 38 x 81
Poids	g	390
Corps de l'outil	–	Acier au chrome-vanadium, trempé à l'huile
Matériau du couteau	–	Acier à outils spécial, trempé à l'huile
Capacité	mm	jusqu'à Ø 26,0

7 Recyclage des pièces

Assurez-vous que les pièces démontées de l'outil sont correctement recyclées.



KNIPEX-Werk
C. Gustav Putsch KG

42337 Wuppertal

Tel.: +49 202 – 47 94-0
Fax: +49 202 – 47 74 94

info@knipex.com
www.knipex.com