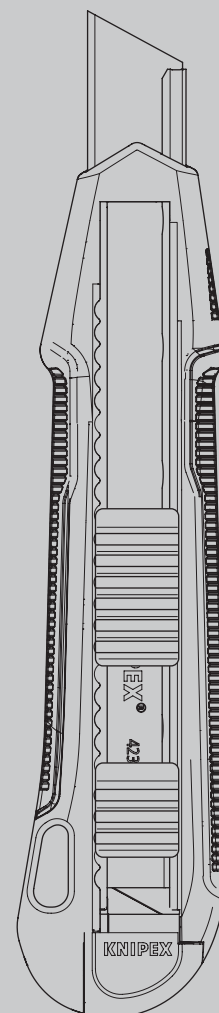


Käyttöohje

F Yleisveitsi

90 10 165



SISÄLLYS

1	Yleistä	3
1.1	Käyttöohjetta koskevia huomautuksia	3
1.2	Käytetyt symbolit	3
1.3	Tekijänoikeudet	3
1.4	Takuu	4
2	Turvallisuus	5
2.1	Käyttötarkoitus	5
3	Muotoilu ja toiminta	6
3.1	Muotoilu	6
3.2	Toiminta	6
4	Käyttö	7
4.1	Terän vaihtaminen	7
4.2	Terätuen vaihtaminen	8
4.3	Putoamissuojauskiinnitys	10
4.4	Leikkaaminen yleisveitsellä	11
5	Huolto	11
6	Tekniset tiedot	12
7	Hävittäminen	12

1 Yleistä

1.1 Käyttöohjetta koskevia huomautuksia

Nämä käyttöohjeet on suunniteltu apuvälineeksi, jotta osaat käyttää työkalua turvallisesti ja tehokkaasti.

Työkalua saa käyttää vain, mikäli se on teknisesti täysin kunnossa.

Teknisen kehityksen myötä käyttöohjeen kuvat ja tuotteen toimintaa kuvaavat kohdat voivat erota hieman myydystä tuotteesta.

Emme ole vastuussa vahingoista, jotka aiheutuvat näiden ohjeiden noudattamatta jättämisestä.

1.2 Käytetyt symbolit

Tämän käyttöohjeen kaikki turvallisuutta koskevat kohdat on merkitty vastaavilla symbolilla. Turvallisuusohjeen alussa oleva merkkisana kuvaa vaaran astetta.



Vaara!

1. Tason riski

Tämän symbolin ja merkkisanan yhdistelmä kertoo välittömästä vaarasta, joka johtaa kuolemaan tai vakavaan loukkaantumiseen, mikäli ohjeita ei noudateta.



Varoitus!

2. Tason riski

Tämän symbolin ja merkkisanan yhdistelmä kertoo mahdollisesta vaarasta, joka voi johtaa kuolemaan tai vakavaan loukkaantumiseen, mikäli ohjeita ei noudateta.



Huomio!

3. Tason riski

Tämän symbolin ja merkkisanan yhdistelmä kertoo tärkeistä tiedoista, joiden noudattaminen estää omaisuus- tai ympäristövahinkoja.

1.3 Tekijänoikeudet

Tämä käyttöohje ja kaikki työkalun mukana toimitettavat asiakirjat ovat tekijänoikeuksien suojaamat ja ne ovat KNIPEXin omaisuutta.

Tämän käyttöohjeen osittainenkin jäljentäminen on sallittua vain C. Gustav Putsch KG:n kirjallisella luvalla.

1.4 Takuu

Valmistaja myöntää tuotteelle lakisääteisen takuun myyntihetkellä voimassa olevien myynti- ja toimitusehtojen mukaisesti. Muita takuita tai vakuutuksia ei myönnetä.

Takuuaikana tuotteelle myönnetty takuu kattaa materiaali- ja valmistusvicioista aiheutuvien vaurioiden korjaamisen.

Takuu ei koske kuluvia osia.

Työkalun korjaus tai vaihto takuun puitteissa ei pidennä sen takuuaikaa. Työkalu voidaan vaihtaa uutta vastaavaan ja sen korjauksessa voidaan käyttää uutta vastaavia osia, joiden toiminta on yhtä hyvä kuin vanhojen osien. Viallisista ja vaihdetuista osista tulee työkalun valmistajan omaisuutta.

Takuu ei ole voimassa seuraavissa erikseen mainituissa tilanteissa:

- Vahinko on aiheutunut tuotteen väärästä käytöstä, käytöstä muuhun kuin valmistajan ilmoittamaan tarkoitukseen, tai tuotteen riittämättömästä huollosta.
- Korjaus- tai muutostyön tekevät valtuuttamattomat henkilöt.
- Alkuperäisiä KNIPEX-varusteita tai varaosia ei käytetä.
- Viallisia osia ei ole korjattu tai vaihdettu heti vahinkojen minimoimiseksi ja työkalun turvallisuudesta on siten jätetty huolehtimatta (velvollisuus korjata viat välittömästi).

Loppujen lopuksi viitataan nykyisten myynti- ja toimitusehtojen vastuuseen ja takuuseen.

2 Turvallisuus

2.1 Käyttötarkoitus

Työkalu on tarkoitettu seuraaviin käyttötarkoituksiin:

- Pahvin, paperin, kipsilevyn, puun, erilaisten kumien, kokolattiamattojen, ohuiden lämpöeristeiden ja alumiinikalvon leikkaaminen

Kaikki työkalun varsinaisen käyttötarkoituksen vastainen käyttö ja luvattomat muutokset ovat työkalun väärää käyttöä. Käyttäjä vastaa kaikista vahingoista, jotka aiheutuvat väärästä käytöstä.

Tarkoitukseen sopiva käyttö edellyttää myös tämän käyttöohjeen noudattamista. Lue ohje kokonaan ennen työkalun käyttöä.



Varoitus!

Terävät terät ovat vaarallisia!

Terävien terien käsittely on vaarallista. Käsittele siis työkalua varovasti työskennellessäsi.



Varoitus!

Katkenneet ja lentävät teränkappaleet voivat vahingoittaa!

Suojaa näkö käyttäessäsi vestä!



Varoitus!

Terävät terät ovat vaarallisia!

Leikatessasi, suuntaa aina terä pois päin itsestäsi.

Älä koskaan suuntaa terää muita ihmisiä kohti leikatessasi.



Varoitus!

Terävät terät ovat vaarallisia!

Vedä aina terä sisään, kun et käytä veistä.



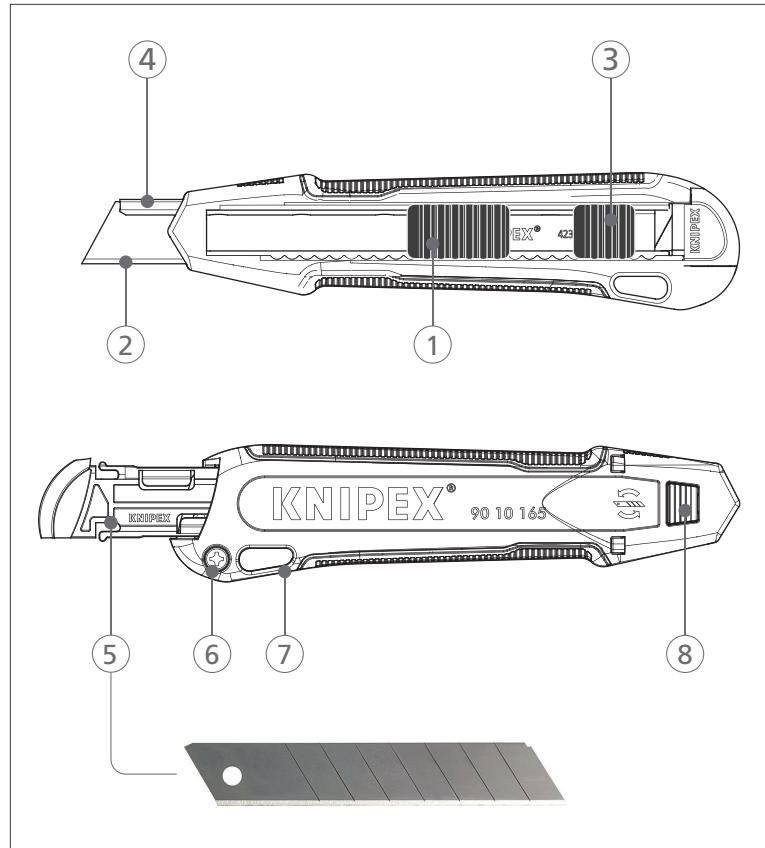
Varoitus!

Varo putoavia esineitä!

Käytä KNIPEX Tethered Tools -kiinnitysvarusteita, kun työskentelet korkealla.

3 Muotoilu ja toiminta

3.1 Muotoilu



Leikkausveitsen rakenne

- 1 Terän liukumekanismi
- 2 Terä
- 3 Terätuen liukumekanismi
- 4 Terätuki
- 5 Makasiini varaterille
- 6 Veitsenpuolikkaiden kiinnitysruuvit
- 7 Pidike putoamissuojausta varten
- 8 Vapautuspainike terän vaihtoa varten

3.2 Toiminta

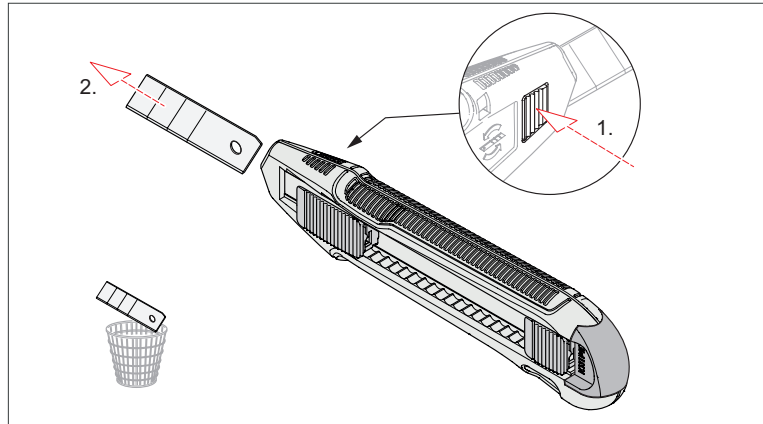
Leikkausveistä voidaan käyttää pahvin, paperin, kipsilevyn, puun, erilaisten kumiin, kokolattiamattojen, lämpöeristeiden ja alumiinikalvon leikkaamiseen.

Terätuen ansiosta myös kevyt vuoleminen ja teroittaminen on mahdollista.

4 Käyttö

4.1 Terän vaihtaminen

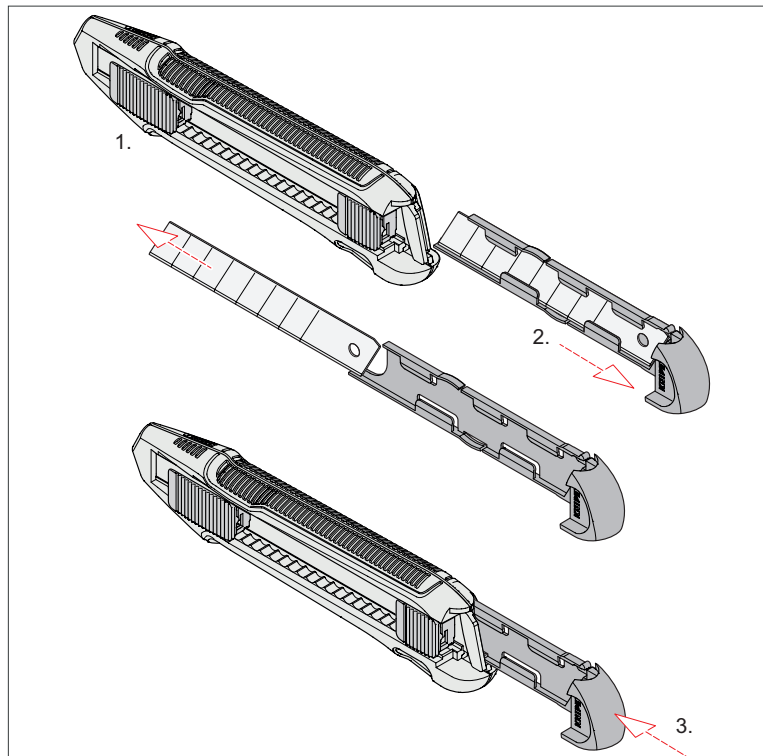
4.1.1 Irrota käytetty terä



Irrota terä

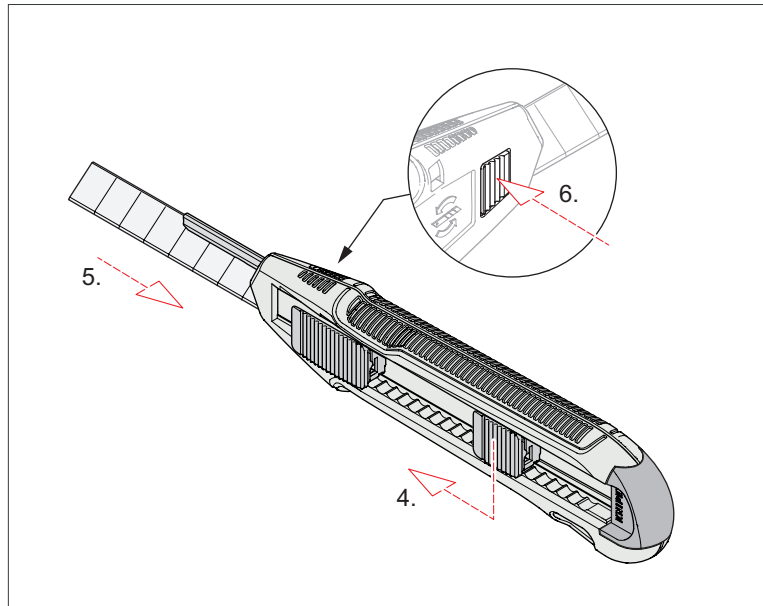
1. Työnnä terä kokonaan eteen liukumekanismia käyttämällä.
2. Pidä vastapuolen vapautuspainiketta painettuna ja vedä terä ulos.
Varoitus: terä on terävä!
3. Hävitä käytetty terä asianmukaisesti.

4.1.2 Asenna uusi terä



Vedä uusi terä ulos makasiinista

1. Jätä terän liukumekanismi kokonaan ulostyönnettyyn asentoon.
2. Vedä varaterämakasiini ulos ja ota terä makasiinista.
3. Työnnä makasiini takaisin.

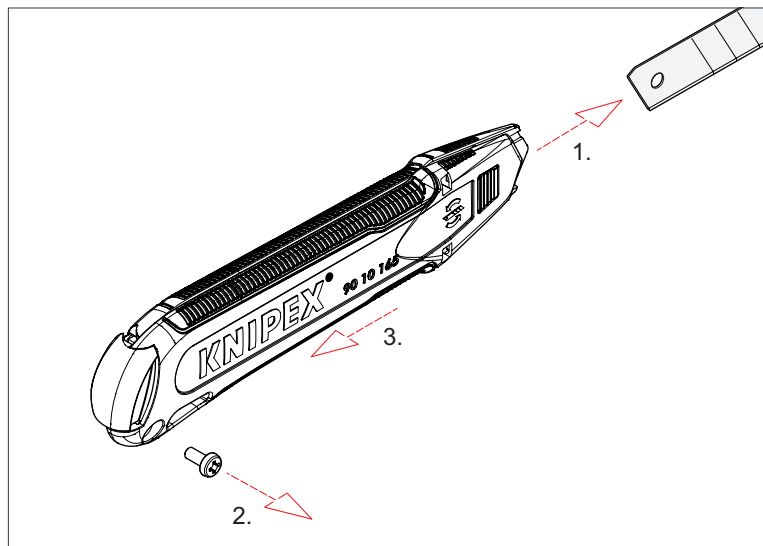


Aseta terä paikalleen

4. Liu'uta terätukea hieman ulospäin liukumekanismin avulla.
5. Aseta terä paikalleen ja työnnä sitä sisäänpäin niin pitkälle kuin mahdollista.
6. Pidä vapautuspainiketta painettuna ja työnnä terää sisäänpäin, kunnes se napsahtaa paikalleen.
7. Tarkista, että terä lukittuu paikalleen.

4.2 Terätuen vaihtaminen

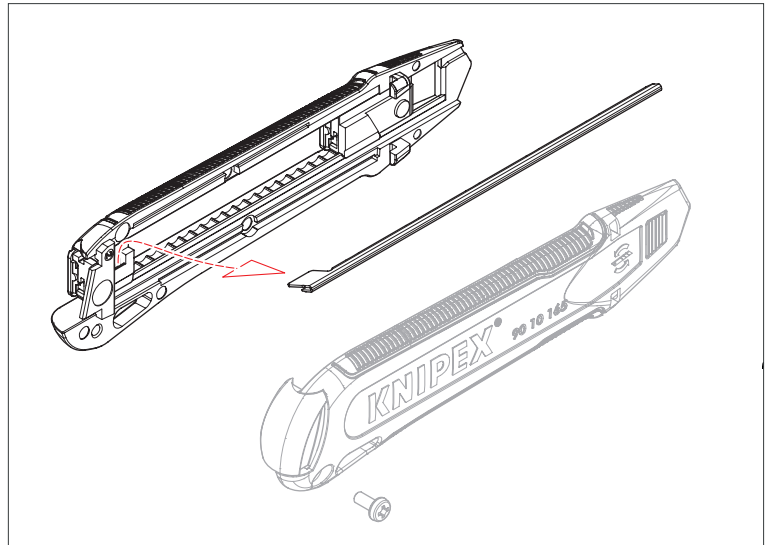
4.2.1 Irrota viallinen terätuki



Avaa yleisveitsi

1. Irrota terä kohdassa 4.1 kuvatulla tavalla.
2. Vedä varaterämakasiini ulos.
3. Avaa ja irrota molempien veitsenpuolikkaiden kiinnitysruuvit.
4. Vedä veitsenpuolikkaat erilleen.

5. Nosta terätukea varovasti ja vedä se ulos.

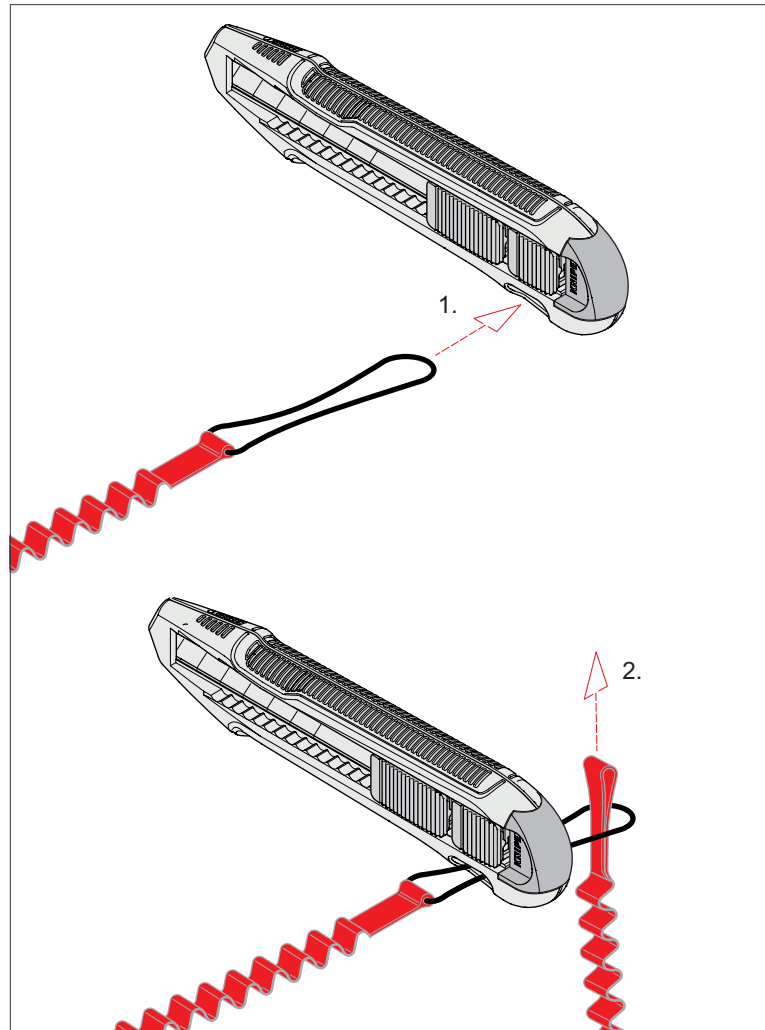


Irrota terätuki

4.2.2 Asenna uusi terätuki

1. Aseta uusi terätuki paikalleen.
2. Aseta molemmat veitsenpuolikkaat toisiaan vasten.
3. Aseta kiinnitysruuvi paikalleen ja kiristä se.
4. Liu'uta terätukea eteenpäin.
5. Aseta terä paikalleen ja työnnä sitä sisäänpäin niin pitkälle kuin mahdollista.
6. Pidä vapautuspainiketta painettuna ja työnnä terää sisäänpäin, kunnes se napsahtaa paikalleen.
7. Tarkista, että terä lukittuu paikalleen.

4.3 Putoamissuojauskiinnitys



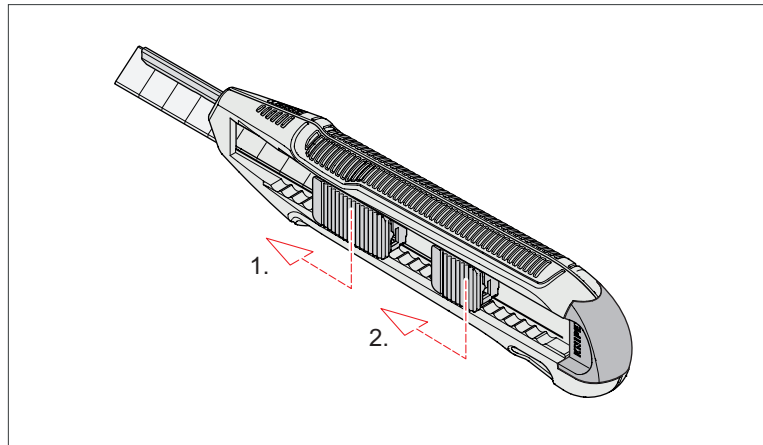
Kiinnitä putoamissuojauslenkki

1. Aseta putoamissuojaushihna (tai putoamissuojaushihnan lenkki) työkalun kiinnityslenkkiin.
2. Vedä hihnan toinen pää lenkin läpi.
3. Työnnä varmistinta ylöspäin kiinnitysasentoon.

Huomautus:

Käytä KNIPEXin putoamissuojaustarvikkeita, esimerkiksi 00 50 04 T BK -sarjaa.

4.4 Leikkaaminen yleisveitsellä



Käytä veistä terätuen kanssa

1. Työnnä terä tarvittavan pitkälle liukumekanismin avulla.
2. Liu'uta terätukea eteenpäin riittävän pitkälle, jotta se tukee terää koko matkalta.

Huomautus:

Terätuki tukee ja vahvistaa terää, jotta leikkaaminen on mahdollista, kun terä on hyvin pitkällä ulkona.

Vinkkejä leikkaamiseen yleisveitsellä:

- Tee leikkausliike aina vartalosta poispäin!
- Mikään ruumiinosa ei saa olla leikattavan linjan edessä. Seiso sivussa leikkausterään nähden. Pidä aina vapaalla kädellä kiinni leikattavan kohteen toisesta päästä.
- Kun leikkaat pahvilaatikoita, pidä veistä 45 asteen kulmassa. Tämä keventää työtä, vähentäen tarvittavaa voimaa jopa 30 % ja tekee työstä turvallisempaa.
- Kuminauhoja leikattaessa kiristä leikattavaa nauhaa kevyesti vapaalla kädellä. Aseta veitsi kuminauhaa vasten pienessä kulmassa ja leikkaa nauha poikki lyhyellä ja voimakkaalla liikkeellä.

5 Huolto

Työkalu ei tarvitse huoltoa.

6 Tekniset tiedot

Tekniset tiedot	Yksikkö	
Veitsen tuotenumero	–	90 10 165
Vaihdetavan liukumekanismin tuotenumero	–	90 19 165
Pituus	mm	166
Leveys	mm	19
Korkeus	mm	40
Paino	g	128
Ominaisuudet	–	terätuen kanssa

7 Hävittäminen

Varmista, että työkalusta irrotetut osat kierrätetään asianmukaisesti.



KNIPEX-Werk
C. Gustav Putsch KG

42337 Wuppertal

Tel.: +49 202 – 47 94-0
Fax: +49 202 – 47 74 94

info@knipex.com
www.knipex.com