

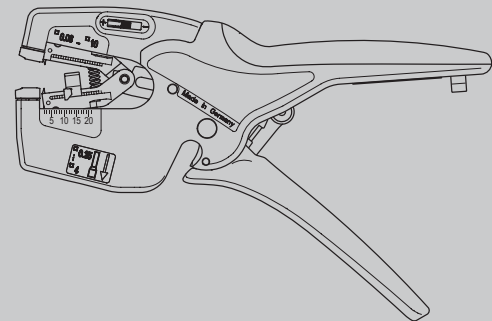
KNIPEX Quality – Made in Germany



## Bedieningshandleiding

**NL** KNIPEX NexStrip®  
Multitool voor elektrische installatie

12 72 190



## INHOUDSOPGAVE

<b>1</b>	<b>Algemeen</b>	<b>3</b>
1.1	Opmerkingen over de bedieningshandleiding	3
1.2	Gebruikte symbolen	3
1.3	Bescherming van het auteursrecht	3
1.4	Garantie	4
<b>2</b>	<b>Veiligheid</b>	<b>4</b>
2.1	Beoogd gebruik	4
<b>3</b>	<b>Opbouw en functie</b>	<b>5</b>
3.1	Opbouw	5
3.2	Functie	5
<b>4</b>	<b>Bediening</b>	<b>6</b>
4.1	Kabels inkorten	6
4.2	Strippen van kabels	6
4.3	Adereindhulzen krimpen	8
<b>5</b>	<b>Onderhoud</b>	<b>9</b>
5.1	Wijzigen van de lengteaanslag	9
<b>6</b>	<b>Technische gegevens</b>	<b>10</b>
<b>7</b>	<b>Afdanking</b>	<b>10</b>

## 1 Algemeen

### 1.1 Opmerkingen over de bedieningshandleiding

Deze bedieningshandleiding maakt het u mogelijk om veilig en efficiënt om te gaan met uw gereedschap.

Het gereedschap mag alleen in technisch onberispelijke toestand worden gebruikt.

Door technische ontwikkelingen kunnen afbeeldingen en beschrijvingen in deze bedieningshandleiding licht afwijken van het daadwerkelijk geleverde gereedschap.

Voor schade die ontstaat door het niet in acht nemen van deze bedieningshandleiding, aanvaarden wij geen aansprakelijkheid

### 1.2 Gebruikte symbolen

Alle veiligheidsinstructies zijn in deze bedieningshandleiding gemarkeerd met overeenkomstige symbolen. De signaalwoorden aan het begin van de veiligheidsinstructie drukken de omvang van het gevaar uit



#### **Gevaar!**

##### **Gevaar voor ernstig tot dodelijk letsel**

Deze combinatie van symbool en signaalwoord wijst op een direct gevaarlijke situatie die leidt tot de dood of tot zware letsels als deze niet wordt vermeden.



#### **Waarschuwing!**

##### **Waarschuwing voor mogelijk ernstig of dodelijk letsel**

Deze combinatie van symbool en signaalwoord wijst op een mogelijk gevaarlijke situatie die kan leiden tot de dood of tot zware letsels als deze niet wordt vermeden.



#### **Let op!**

##### **Risico op lichte verwondingen**

Deze combinatie van pictogram en waarschuwing duidt op een gevaarlijke situatie die tot licht of middelzwaar letsel kan leiden.



#### **Let op!**

##### **Verwijzing naar mogelijke schade aan eigendommen of het milieu**

Deze combinatie van symbool en waarschuwing staat voor belangrijke informatie die helpt om materiële of milieuschade te vermijden.

### 1.3 Bescherming van het auteursrecht

Deze bedieningshandleiding en alle bij dit gereedschap geleverde documentatie blijven het auteursrechtelijke eigendom van het bedrijf KNIPEX.

Nadruk van deze handleiding, ook gedeeltelijk, is alleen toegestaan met schriftelijke toestemming van C. Gustav Putsch KG.

## 1.4 Garantie

De fabrikant geeft de wettelijke garantie volgens de huidige verkoop- en leveringsvoorwaarden. Er worden geen verdere garanties gegeven of toezeggingen gedaan.

Binnen de garantieperiode omvat de garantie het verhelpen van alle optredende gebreken die aan materiaal- of fabricagefouten zijn te wijten.

Slijtdelen zijn uitgesloten van garantie.

Reparatie of vervanging van het gereedschap leidt niet tot verlenging van de garantieperiode. Reparatie of vervanging kan alleen gebeuren met onderdelen die vergelijkbaar met nieuw zijn, waarvan de functie overeenkomt met deze van de oude onderdelen. Elk defect en daarom vervangen onderdeel is eigendom van de fabrikant.

Aanspraak op garantie vervalt in het bijzonder als:

- Schade ontstaat door onjuiste bediening, gebruik buiten het door de fabrikant gespecificeerde gebruik of gebrekkig onderhoud.
- Een reparatie of ombouw wordt uitgevoerd door personen die hiervoor niet zijn gemachtigd.
- Er geen originele accessoires en reserveonderdelen van KNIPEX worden gebruikt.
- Defecte componenten niet direct worden gerepareerd om de omvang van de schade laag te houden en de veiligheid van het gereedschap niet aan te tasten (reparatieplicht).

Voor het overige wordt verwezen naar de aansprakelijkheids- en garantievoorwaarden van de huidige verkoop- en leveringsvoorwaarden.

## 2 Veiligheid

### 2.1 Beoogd gebruik

Het gereedschap is bestemd voor de volgende toepassingen:

- Strippen van massieve, meeraderige en fijndradige aders van 0,03 tot 10 mm<sup>2</sup> / AWG 32 – 8
- Snijden van Cu- en Al-aders tot max. 10 mm<sup>2</sup>
- Krimpen van enkele en dubbele adereindhulzen

Gebruik van het gereedschap voor de volgende toepassingen is **niet** toegestaan:

- Knippen van staal

Elk verder reikend gebruik of elke eigenmachtige verandering geldt als niet beoogd. De gebruiker is aansprakelijk voor schade die resulteert uit nietbeoogd gebruik.

Tot beoogd gebruik behoort ook het in acht nemen van deze bedieningshandleiding. Deze handleiding moet vóór gebruik volledig worden gelezen.



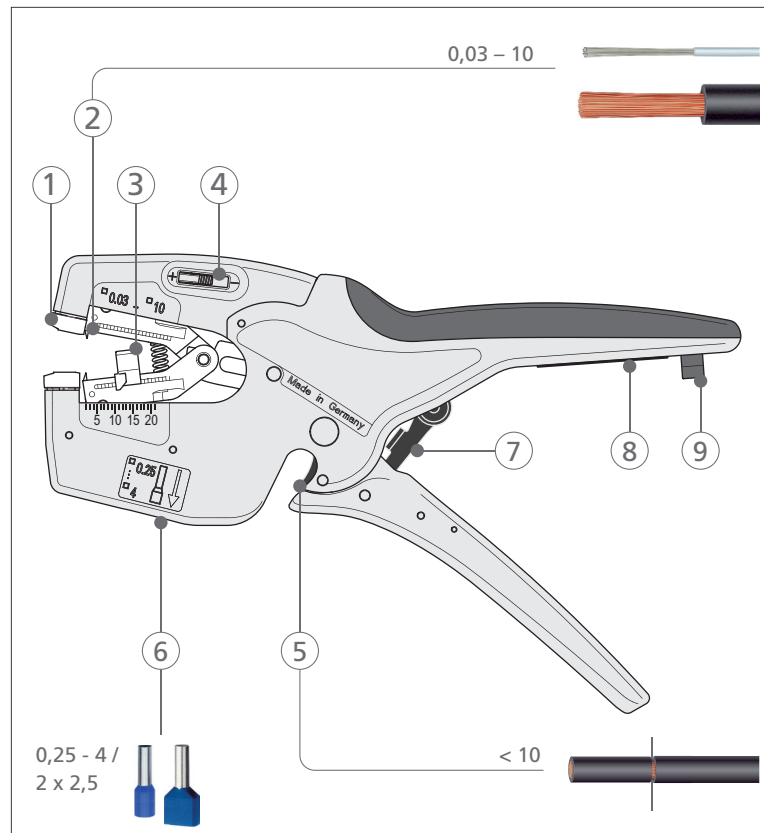
### **Waarschuwing!**

#### **Waarschuwing voor scherpe messen!**

Omgaan met scherpe mesjes is gevaarlijk. Ga daarom bij alle werkzaamheden voorzichtig om met uw gereedschap.

### 3 Opbouw en functie

#### 3.1 Opbouw



Constructie van KNIPEX NexStrip®

- 1 Klembekken voor kabels/adere
- 2 Mes om te strippen
- 3 instelbare lengteaanslag (3,0 tot 17,0 mm)
- 4 Fijnafstelling om de snijdiepte van het mes aan te passen aan speciale materialen of temperaturomstandigheden (nulpositie in het midden)
- 5 Draadsnijder voor Cu en Al adere(max. 10,0 mm<sup>2</sup>)
- 6 Krimppunt voor adereindhulzen (vierkant persen met metalen krimpbekken)  
Afzonderlijke adereindhulzen: 0,25 – 4,0 mm<sup>2</sup>  
Dubbele adereindhulzen: 2 x 2,5 mm<sup>2</sup>
- 7 Dwangsluiting met noodvergrendeling
- 8 Labelveld voor personalisatie (aan de binnenkant van het handvat)
- 9 Bevestigingssoog voor het bevestigen van een valbeveiliging

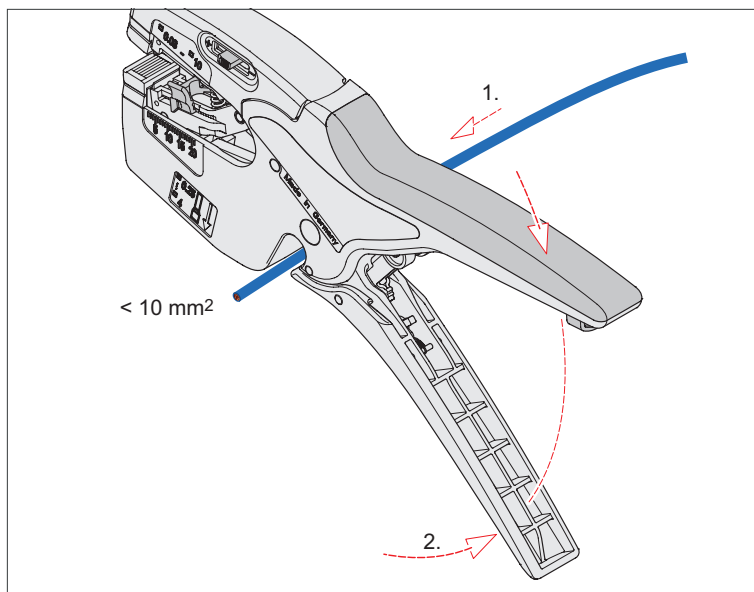
#### 3.2 Functie

Met de KNIPEX NexStrip® worden massieve, meeraderige en fijnradige adere ingekort en gestript.

Losse enkele en dubbele adereindhulzen worden gekrimpt met behulp van een vierkante krimp.

## 4 Bediening

### 4.1 Kabels inkorten



Kabel doorknippen

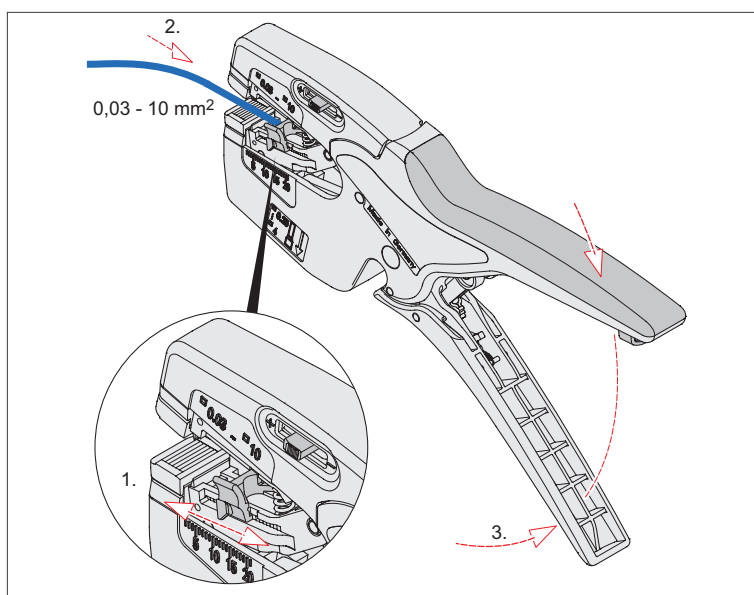
1. Steek het uiteinde van de in te korten kabel tussen de twee messen van de draadknipper.
2. Knijp de twee handvatten stevig samen.

### 4.2 Strippen van kabels (met massieve, meeraderige en fijndradige aders)

**Opmerking:**

Als de lengte-aanslag wordt verwijderd, kan de kabel worden gestript tot een maximale lengte van 20 mm.

- » Stel de lengteaanslag in op de gewenste afmeting (3 tot 17 mm).
- » Leg het uiteinde van de kabel in de uitsparing.
- » Knijp de twee handvatten stevig samen. De dwangsluiting wordt pas weer vrijgegeven als de hendels volledig zijn ingedrukt.



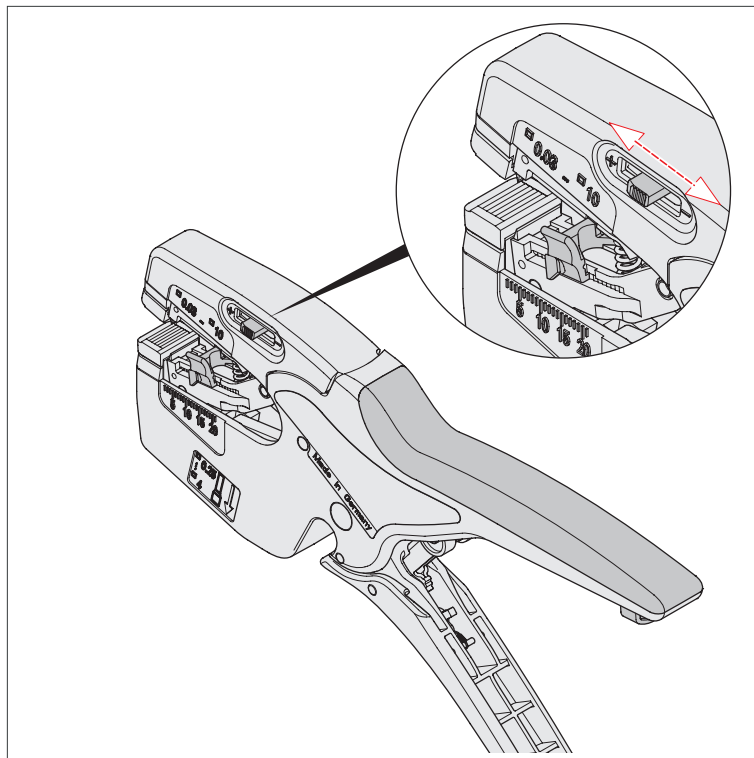
Afzonderlijke aders strippen

- » Trek de gestripte kabel uit de houder.

## 4.2.1 Fijnafstelling van het mes

Bij moeilijk verwerkbare isolatiematerialen of bijzondere temperaturomstandigheden kan het nodig zijn de zaagdiepte aan te passen.

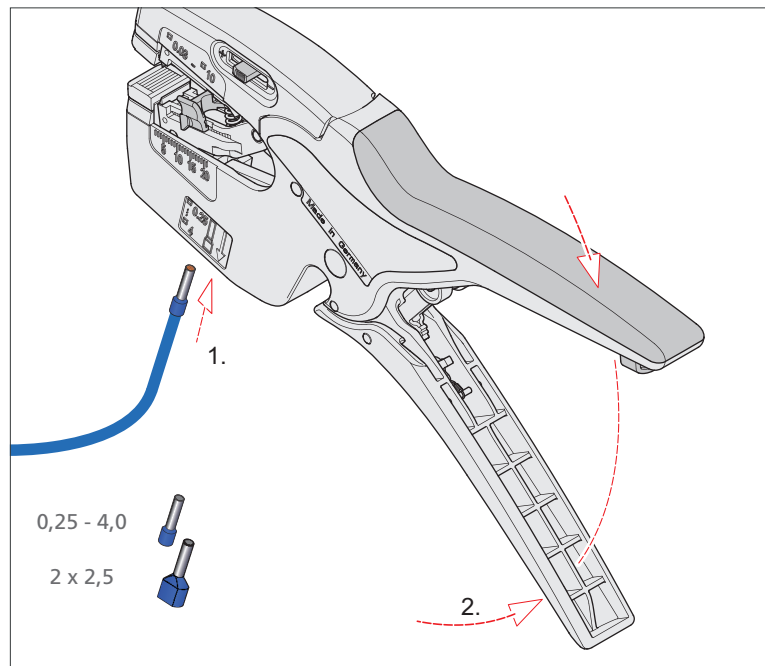
- » Schuif de schuif van de fijnafstelling in de richting "+" of "-" om de snijdiepte van het mes individueel aan te passen.



Pas de snijdiepte aan

## 4.3 Adereindhulzen krimpen

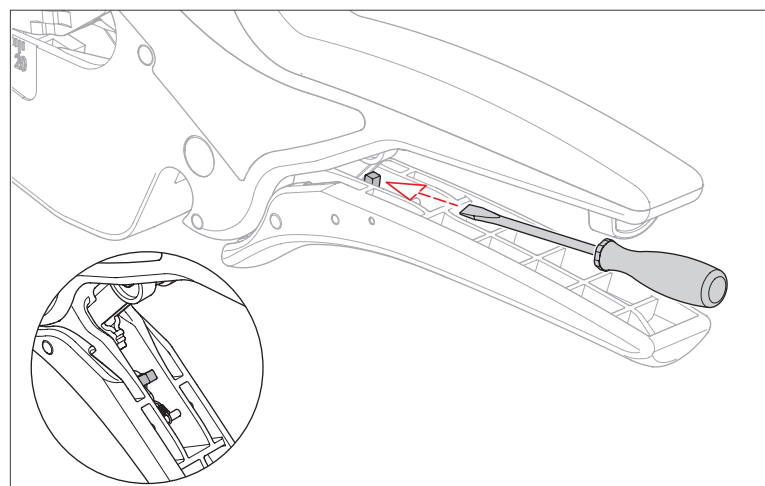
Losse enkele of dubbele adereindhulzen kunnen op kabels worden gekrimpt met behulp van het krimp punt aan de onderkant van het gereedschap. De vierkante persing zorgt voor een optimaal contact in de verbinding.



Adereindhulzen krimpen

1. Steek de adereindhuls met de kabel van onderen in het krimp punt.
2. Knijp de twee handvatten stevig samen. Om een constant hoge krimp kwaliteit te garanderen, wordt de dwangsluiting pas weer vrijgegeven als de grepen volledig zijn ingedrukt.

### 4.3.1 Noodontgrendeling van de dwangsluiting



Dwangsluiting ontgrendelen

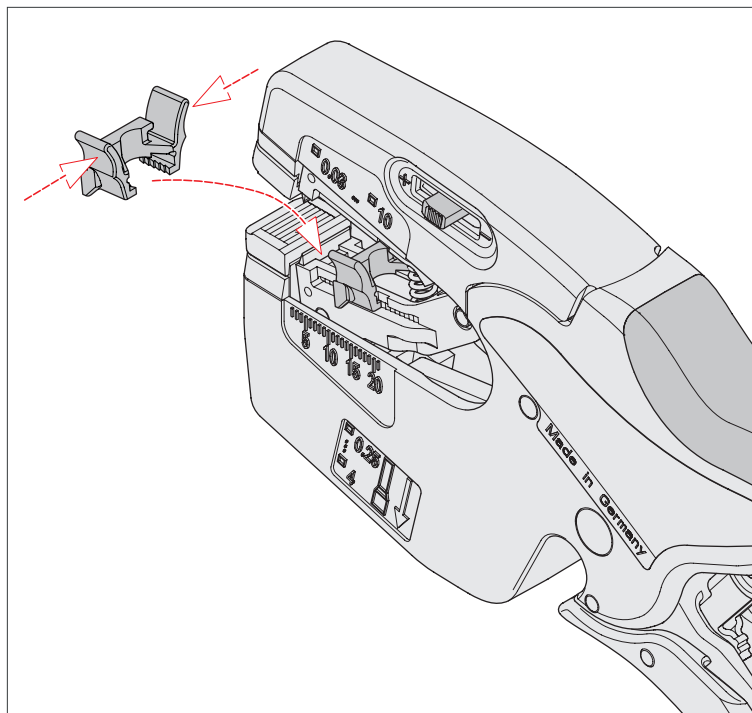
Indien nodig kan de automatische vergrendeling handmatig worden ontgrendeld.

- » Gebruik een kleine schroevendraaier om de ontgrendelingspin aan de binnenkant van de onderste handgreep in te drukken.



## 5 Onderhoud

### 5.1 Wijzigen van de lengteaanslag



Vervang lengteaanslag

1. Knijp de lengte-aanslag lichtjes in en trek deze van de ader af.
2. Plaats de nieuwe lengteaanslag op de ader zodat deze op zijn plaats klikt.
3. Controleer of de lengteaanslag kan verschuiven.

## 6 Technische gegevens

Technische gegevens	Eenheid	
Artikelnummer KNIPEX NexStrip®	–	12 72 190
Artikelnummer vervangende mesjes	–	12 49 21
Artikelnummer reserve-lengteaanslag	–	12 49 23
Lengte	mm	195
Gewicht	g	166
Materiaal behuizing	–	Kunststof, glasvezelversterkt
Materiaal mes	–	Speciaal gereedschapsstaal, in olie gehard
Capaciteit, snijden	mm <sup>2</sup>	0,03 ... 10,0
Capaciteit, strippen	mm <sup>2</sup>	0,03 ... 10,0
Capaciteit, krimpen	mm <sup>2</sup>	Afzonderlijke adereindhulzen: 0,25 – 4,0 mm <sup>2</sup> Dubbele adereindhulzen: tot 2 x 2,5 mm <sup>2</sup>

## 7 Afdanking

Het gereedschap kan met het huisvuil worden weggegooid.



**KNIPEX-Werk**  
**C. Gustav Putsch KG**

42337 Wuppertal

Tel.: +49 202 – 47 94-0  
Fax: +49 202 – 47 74 94

[info@knipex.com](mailto:info@knipex.com)  
[www.knipex.com](http://www.knipex.com)