

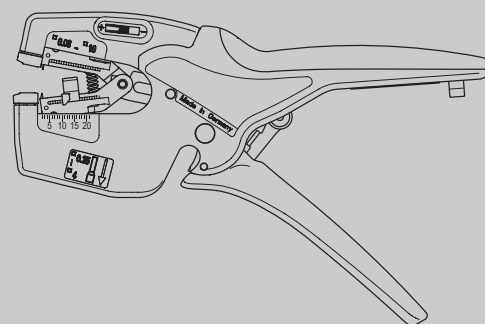
KNIPEX Quality – Made in Germany



Használati utasítás

12 72 190

HU KNIPEX NexStrip®
Többcélú szerszám elektromos szereléshez



TARTALOM

1	Általános	3
1.1	Megjegyzések a használati utasításhoz	3
1.2	Használt szimbólumok	3
1.3	Szerzői jog	3
1.4	Szavatosság és garancia	4
2	Biztonság	4
2.1	Rendeltetésszerű használat	4
3	Kialakítás és funkció	5
3.1	Kialakítás	5
3.2	Funkció	5
4	Működtetés	6
4.1	Kábelek vágása	6
4.2	Kábelek csupaszítása	6
4.3	Érvégművelések krimpelése	8
5	Karbantartás	9
5.1	Az adagoló állító cseréje	9
6	Műszaki adatok	10
7	Ártalmatlanítás	10

1 Általános

1.1 Megjegyzések a használati utasításhoz

Ez a használati utasítás azért készült, hogy Ön biztonságosan és hatékonyan használja aszerszámot.

A szerszámot csak akkor szabad használni, ha műszakilag tökéletes állapotban van.

A műszaki fejlesztés eredményeként a jelen használati utasításban található illusztrációk és leírások kissé eltérhetnek a ténylegesen szállított szerszámtól.

Nem vállalunk semmilyen felelősséget a jelen használati utasítás be nem tartása miatt keletkezett károkért.

1.2 Használt szimbólumok

Ebben a használati útmutatóban az összes biztonsági utasítást megfelelő szimbólumok jelzik. Az egyes biztonsági utasítások elején található figyelmeztető szavak fejezik ki a veszélymértékét.



Veszély!

Súlyos vagy halálos sérülés veszélye

A szimbólum és a figyelmeztető szó ezen kombinációja közvetlen veszélyhelyzetet jelez, amely halálos vagy súlyos sérülést eredményez, ha nem kerülnek el.



Figyelmeztetés!

Figyelmeztetés potenciálisan súlyos vagy halálos sérülésre

A szimbólum és a figyelmeztető szó ezen kombinációja lehetséges veszélyhelyzetet jelez, amely halálos vagy súlyos sérülést eredményezhet, ha nem kerülnek el.



Vigyázat!

Kisebb sérülés kockázata

A szimbólum és a figyelmeztetés ezen kombinációja veszélyhelyzetet jelez, amely kisebb vagy közepes sérüléshez vezethet.



Értesítés!

A vagyon vagy a környezet lehetséges károsodását jelzi

A szimbólum és a figyelmeztetés ezen kombinációja fontos információt jelez, amely segít megelőzni az anyagi vagy környezeti károkat.

1.3 Szerzői jog

Ez a használati utasítás és az eszökhöz mellékelt összes dokumentáció szerzői jogi védelem alatt áll, és a KNIPEX tulajdona marad

Ezen utasítások újratyomatása kivonat formájában is csak a C. Gustav Putsch KG írásos beleegyezésével engedélyezett.

1.4 Szavatosság és garancia

A gyártó az aktuális értékesítési és szállítási feltételeknek megfelelő, törvényben előírt garanciát vállal. További garanciát vagy biztosítékot nem vállal.

A jótállási időn belül a garancia minden olyan hiba elhárítására kiterjed, amely anyaghibára vagy gyártási hibára vezethető vissza.

A kopó alkatrészekre nem vonatkozik a garancia.

A szerszám javítása vagy cseréje nem hosszabbítja meg a garanciális időszakot. A szerszámot csak olyan „új” alkatrészszel szabad megjavítani vagy kicserélni, amely funkciója megegyezik a régi alkatrészével. Minden hibás, és ezért cserélt alkatrész a gyártó tulajdonát képezi.

A garanciális igények különösen akkor válnak érvénytelenné, ha:

- A kárt nem megfelelő működés, nem a gyártó által meghatározott célra történő felhasználás vagy nem megfelelő karbantartás okozza.
- Javításokat vagy átalakításokat végeznek illetéktelen személyek.
- Nem a KNIPEX eredeti tartozékait vagy alkatrészeit használják.
- A hibás alkatrészeket nem javítják azonnal a károk minimalizálása és a szerszám biztonságának megtartása érdekében (javítási kötelezettség).

A továbbiakban hivatkozunk az aktuális értékesítési és szállítási feltételek felelősségi és jótállási szabályaira.

2 Biztonság

2.1 Rendeltetésszerű használat

A szerszám a következő felhasználásokra készült:

- Egyeres, többeres és finom sodrott 0,03 és 10 mm²/AWG 32 – 8 közötti vezetékek csupaszítása
- Réz és alumínium vezetékek vágása legfeljebb 10 mm² keresztmetszetig
- Szimpla és iker érvéghüvelyek krimpelése
- A szerszám a következő alkalmazásokra nem használható:
- Acél vágása

Minden rendeltetésen kívüli felhasználást vagy bármilyen engedély nélküli módosítást nem megfelelőnek kell tekinteni. Az üzemeltető felelős a nem rendeltetésszerű használatból eredő károkért.

A rendeltetésszerű használat ezen használati utasítások betartását is magában foglalja. Használat előtt ezt teljes egészében el kell olvasni.

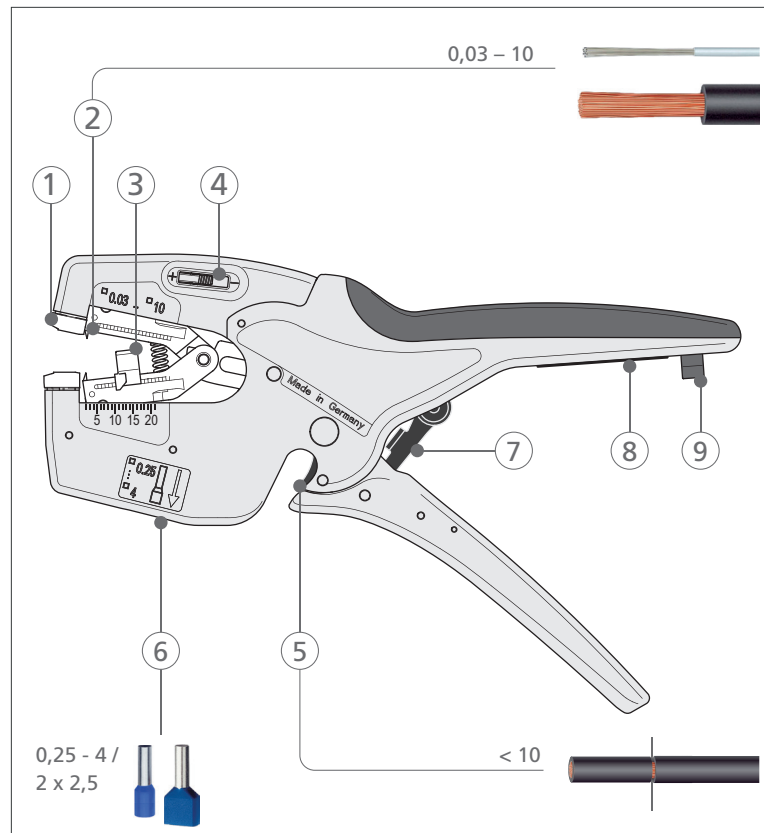
Figyelmeztetés!

Figyelmeztetés: Éles pengék!

Az éles pengék használata veszélyes. Ezért munka közben ügyeljen arra, hogy óvatosan bánjon a szerszámmal.

3 Kialakítás és funkció

3.1 Kialakítás



A KNIPEX NexStrip® szerkezete

- 1 Befogópofák kábelekhez/vezetékekhez
- 2 Kés a csupaszításhoz
- 3 Állítható adagoló állító (3,0 és 17,0 mm között)
- 4 Finombeállítás a kés vágási mélységének beállítására speciális anyagokhoz vagy hőmérsékleti körülményekhez (a középső a nulla pozíció)
- 5 Huzalvágó Cu és Al vezetékekhez (max. 10,0 mm²)
- 6 Krimpelési pont vezeték hüvelyekhez (négyzet krimpelés fém krimpelő pofákkal)
Szimpla érvéghüvelyek: 0,25 – 4,0 mm²
Iker érvéghüvelyek: 2 × 2,5 mm²
- 7 Automatikus zár vészkioldóval
- 8 Címkezési mező a testreszabáshoz (a fogantyú belső oldalán)
- 9 Rögzítőpont leesés elleni eszköz csatlakoztatásához

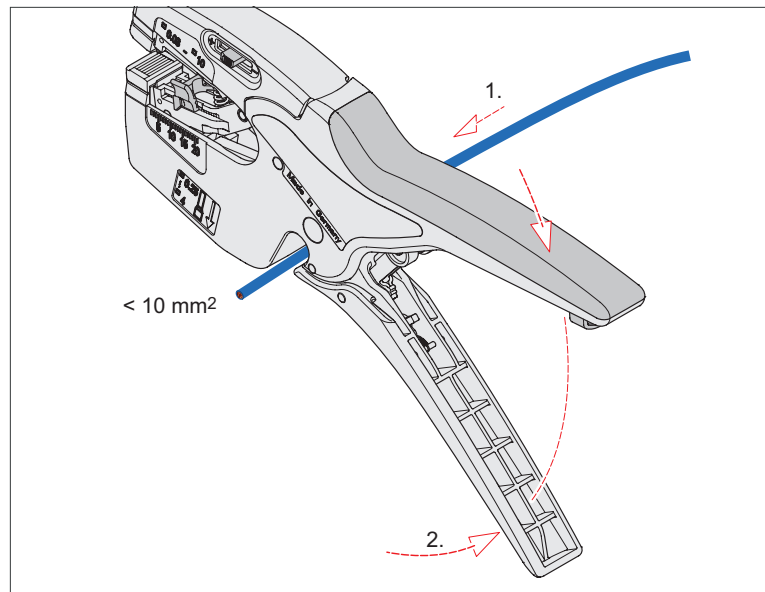
3.2 Funkció

A KNIPEX NexStrip® egyeres, többeres és finoman sodrott vezeték levágására és csupaszítására szolgál.

Az ömlesztett szimpla és iker érvéghüvelyeket négyzet krimpeléssel krimpelik.

4 Működtetés

4.1 Kábelek vágása



Kábelek vágása

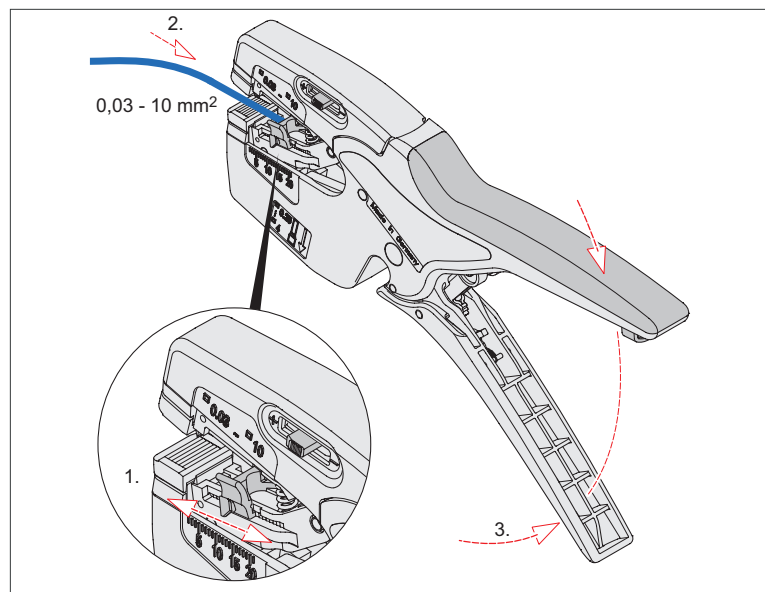
1. Helyezze a kábel elvágandó végét a huzalvágó két pengéje közé.
2. Határozottan nyomja össze a két fogantyút.

4.2 Kábelek csupaszítása (egyeres, többeres és finoman sodrott vezetékkel)

Értesítés:

Ha az adagoló megállítót eltávolítják, a kábel akár 20 mm hosszúságban is csupaszítható.

- » Állítsa be az adagoló állítót a kívánt hosszúságra (3–17 mm).
- » Illessze be a kábel végét a tartóba.
- » Határozottan nyomja össze a két fogantyút. Az automatikus zár csak akkor old ki újra, ha a fogantyúkat teljesen összenyomták.



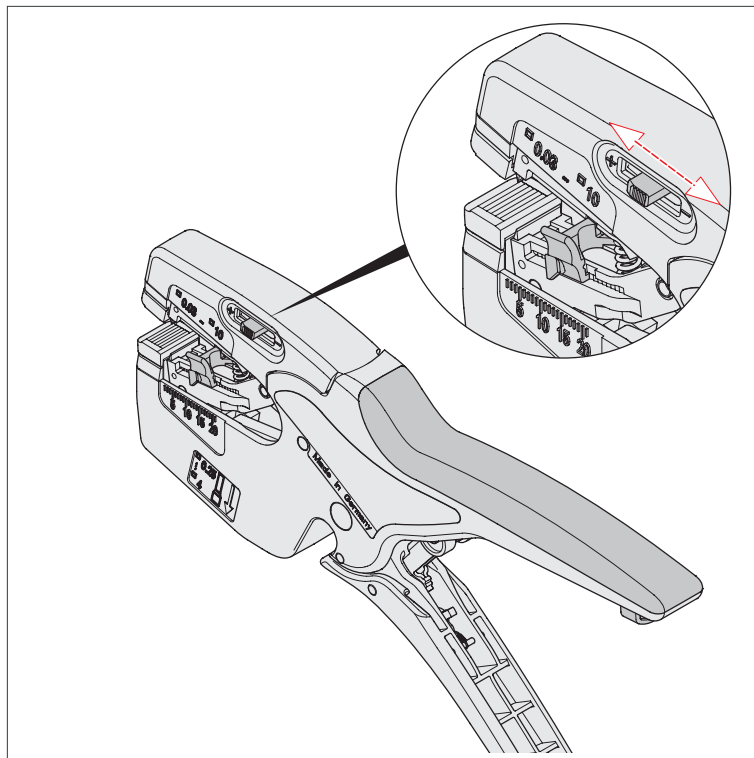
Egyeres vezeték csupaszítása

- » Húzza ki a lecsupaszított kábelt a tartóból.

4.2.1 A kés finombeállítása

Nehezen megmunkálható szigetelőanyagok vagy különleges hőmérsékleti viszonyok esetén szükség lehet a vágási mélység beállítására.

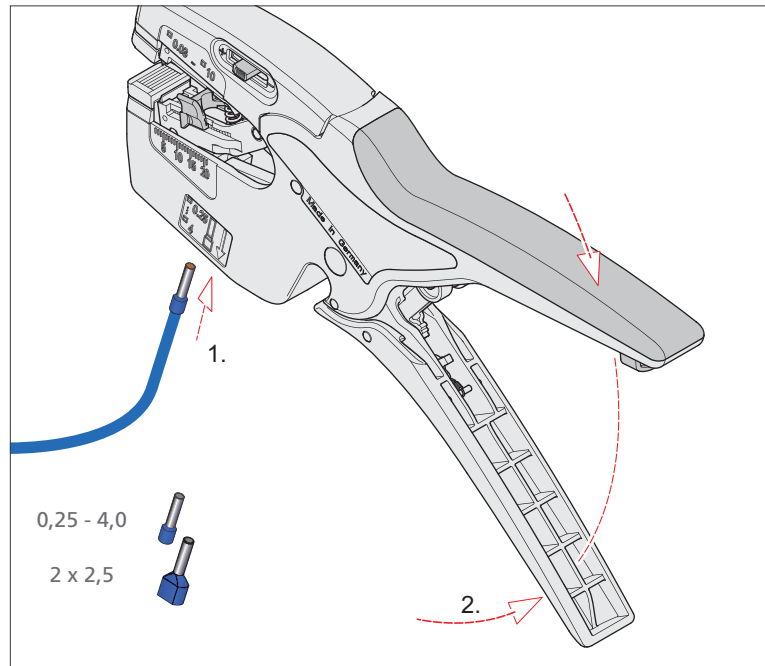
- » Nyomja a finombeállító csúszkát „+” vagy „-” irányba a kés vágási mélységének egyéni beállításához.



A vágási mélység újbóli beállítása

4.3 Érvéghüvelyek krimpelése

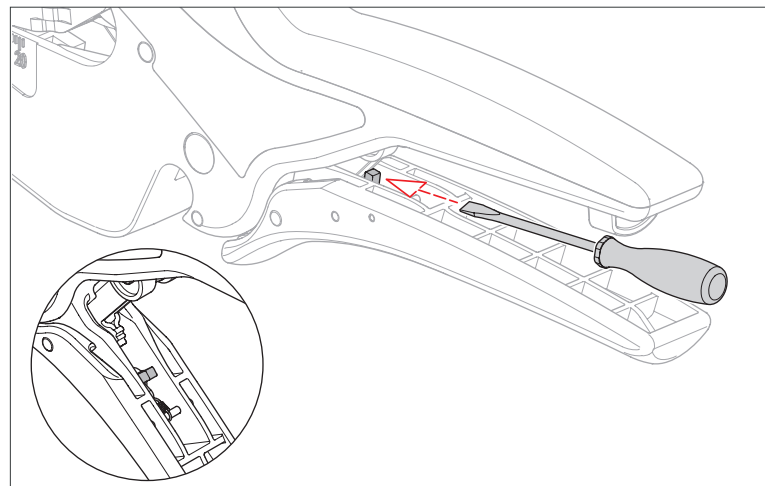
A szerszám alján található krimpelőbetéttel ömlesztett szimpla és iker érvéghüvelyeket lehet a kábelekre krimpelni. A négyszög krimpelés optimális érintkezést biztosít a bilincsben.



Érvéghüvelyek krimpelése

1. Helyezze az érvéghüvelyt és a kábelt alulról a krimpelőbetétbe.
2. Határozottan nyomja össze a két fogantyút. Az egyenletesen magas minőségű krimpelés biztosítása érdekében az automatikus zár csak akkor old ki újra, ha a fogantyúkat teljesen összenyomták.

4.3.1 Az automatikus zár vészkioldása



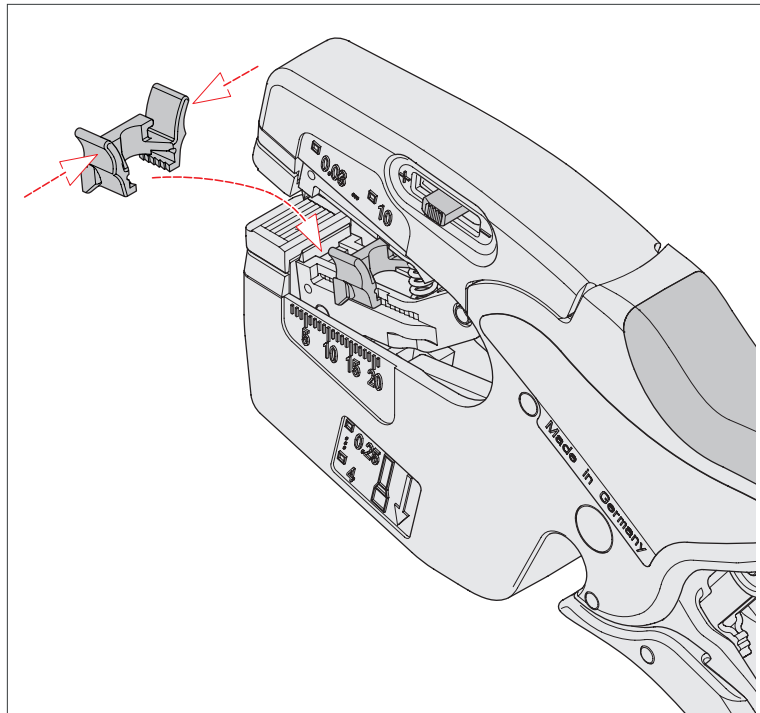
Az automatikus zár kioldása

Szükség esetén az automatikus zár kézzel is kioldható.

- » Egy kis csavarhúzóval nyomja meg a kioldó csapot az alsó fogantyú belső oldalán.

5 Karbantartás

5.1 Az adagoló állító cseréje



Az adagoló állító kicserélése

1. Nyomja össze enyhén az adagoló állítót, és húzza ki a sínről.
2. Helyezze az új adagoló állítót a sínre úgy, hogy az bepattanjon a helyére.
3. Ellenőrizze, hogy az adagoló ütközőt lehet-e állítani különböző pontokban.

6 Műszaki adatok

Műszaki adatok	Egység	
KNIPLEX NexStrip® cikkszám	–	12 72 190
A cserepengék cikkszám	–	12 49 21
Pót hosszanti ütköző cikkszám	–	12 49 23
Hossz	mm	195
Súly	g	166
A ház anyaga	–	Műanyag, üvegszál erősítéssel
A kés anyaga	–	Speciális szerszámacél, olajban edzett
Vágási kapacitás	mm ²	0,03 ... 10,0
Csupaszítási kapacitás	mm ²	0,03 ... 10,0
Krimpelési kapacitás	mm ²	Szimpla érvéghüvelyek: 0,25 – 4,0 mm ² Iker érvéghüvelyek: akár 2 × 2,5 mm ² -ig

7 Ártalmatlanítás

A szerszám háztartási hulladékként kezelhető.



KNIPEX-Werk
C. Gustav Putsch KG

42337 Wuppertal

Tel.: +49 202 – 47 94-0
Fax: +49 202 – 47 74 94

info@knipex.com
www.knipex.com