

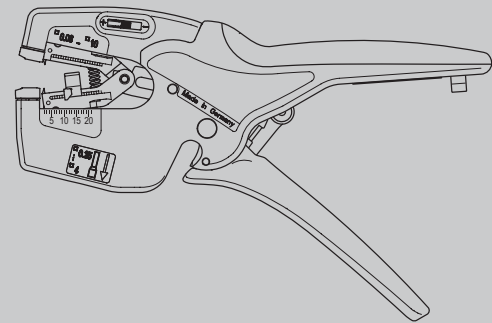
KNIPEX Quality – Made in Germany



Οδηγίες χρήσης

GR KNIPEX NexStrip®
Πολυεργαλείο ηλεκτρολογικών εγκαταστάσεων

12 72 190



ΠΕΡΙΕΧΟΜΕΝΑ

1	Γενικά	3
1.1	Σημειώσεις σχετικά με τις οδηγίες χρήσης	3
1.2	Σύμβολα που χρησιμοποιούνται	3
1.3	Δικαιώματα πνευματικής ιδιοκτησίας	3
1.4	Εγγύηση	4
2	Ασφάλεια	4
2.1	Προβλεπόμενη χρήση	4
3	Σχεδίαση και λειτουργία	5
3.1	Σχεδίαση	5
3.2	Λειτουργία	5
4	Χρήση	6
4.1	Κοπή καλωδίων	6
4.2	Απογύμνωση καλωδίων	6
4.3	Πρεσάρισμα σε μύτες ακροχιτωνίων	8
5	Συντήρηση	9
5.1	Αλλαγή του στοπ τροφοδοσίας	9
6	Τεχνικά δεδομένα	10
7	Απόρριψη	10

1 Γενικά

1.1 Σημειώσεις σχετικά με τις οδηγίες χρήσης

Οι παρούσες οδηγίες χρήσης έχουν σχεδιαστεί για να μπορείτε να χρησιμοποιείτε το εργαλείο με ασφάλεια και αποτελεσματικότητα.

Το εργαλείο μπορεί να χρησιμοποιηθεί μόνο εάν είναι σε άριστη τεχνική κατάσταση.

Ως συνέπεια των τεχνικών εξελίξεων, οι εικόνες και οι περιγραφές που περιέχονται σε αυτές τις οδηγίες χρήσης ενδέχεται να διαφέρουν ελαφρώς από το εργαλείο που έχετε.

Δεν φέρουμε καμία ευθύνη για ζημιά που προκλήθηκε από τη μη τήρηση αυτών των οδηγιών χρήσης.

1.2 Σύμβολα που χρησιμοποιούνται

Σε αυτές τις οδηγίες χρήσης, όλες οι οδηγίες ασφαλείας επισημαίνονται με τα αντίστοιχα σύμβολα. Οι προειδοποιητικές λέξεις στην αρχή κάθε οδηγίας ασφαλείας εκφράζουν την έκταση του κινδύνου.



Κίνδυνος!

Κίνδυνος σοβαρού έως θανατηφόρου τραυματισμού

Αυτός ο συνδυασμός συμβόλου και προειδοποιητικής λέξης υποδεικνύει μια επικείμενη επικίνδυνη κατάσταση, η οποία εάν δεν αποφευχθεί, ενδέχεται να προκαλέσει θάνατο ή σοβαρό τραυματισμό.



Προειδοποίηση!

Προειδοποίηση για δυνητικά σοβαρό έως θανατηφόρο τραυματισμό

Αυτός ο συνδυασμός συμβόλου και προειδοποιητικής λέξης υποδεικνύει μια πιθανή επικείμενη επικίνδυνη, η οποία εάν δεν αποφευχθεί, θα μπορούσε να προκαλέσει θάνατο ή σοβαρό τραυματισμό.



Προσοχή!

Κίνδυνος μικροτραυματισμού

Αυτός ο συνδυασμός συμβόλου και προειδοποιητικής λέξης υποδεικνύει μια επικίνδυνη κατάσταση που μπορεί να οδηγήσει σε ελαφρύ ή μέτριο τραυματισμό.



Ειδοποίηση!

Υποδεικνύει πιθανή ζημιά σε περιουσιακά στοιχεία ή στο περιβάλλον

Αυτός ο συνδυασμός συμβόλου και προειδοποιητικής λέξης αφορά σημαντικές πληροφορίες που βοηθούν να αποφεύγονται ζημιές σε περιουσιακά στοιχεία ή στο περιβάλλον.

1.3 Δικαιώματα πνευματικής ιδιοκτησίας

Αυτές οι οδηγίες χρήσης και όλα τα έγγραφα που παρέχονται με αυτό το εργαλείο, προστατεύονται από πνευματικά δικαιώματα και παραμένουν ιδιοκτησία της KNIPLEX.

Η επανεκτύπωση αυτών των οδηγιών, ακόμη και σε μορφή αποσπάσματος, επιτρέπεται μόνο με τη γραπτή συγκατάθεση της C. Gustav Putsch KG.

1.4 Εγγύηση

Ο κατασκευαστής παρέχει μια νομική εγγύηση σύμφωνα με τις τρέχουσες συνθήκες πώλησης και παράδοσης. Δεν παρέχονται περαιτέρω εγγυήσεις. Εντός της περιόδου εγγύησης, η εγγύηση καλύπτει την αποκατάσταση όλων των ελαττωμάτων που μπορούν να αποδοθούν σε αστοχίες υλικού ή κατασκευαστικά σφάλματα.

Τα φθαρμένα εξαρτήματα εξαιρούνται από την εγγύηση.

Η επισκευή ή η αντικατάσταση ενός εργαλείου δεν επιφέρει παράταση της περιόδου εγγύησης. Τα εργαλεία θα επισκευάζονται ή θα αντικαθίστανται μόνο με εξαρτήματα που είναι «σαν καινούρια», των οποίων η λειτουργία αντιστοιχεί σε εκείνη των παλαιών εξαρτημάτων. Όλα τα ελαττωματικά εξαρτήματα, τα οποία κατά συνέπεια αντικαταστάθηκαν, αποτελούν ιδιοκτησία του κατασκευαστή.

Οι διεκδικήσεις λόγω εγγύησης λήγουν, ιδίως εάν:

- Η ζημιά έχει προκληθεί από ακατάλληλη λειτουργία, χρήση για σκοπούς άλλους από αυτούς που καθορίζονται από τον κατασκευαστή ή κακή συντήρηση.
- Έχουν πραγματοποιηθεί επισκευές ή μετατροπές από μη εξουσιοδοτημένα άτομα.
- Δεν έχουν χρησιμοποιηθεί αυθεντικά ανταλλακτικά ή εξαρτήματα της KNIPEX.
- Τα ελαττωματικά εξαρτήματα δεν επισκευάζονται αμέσως για να ελαχιστοποιηθεί η έκταση της ζημιάς έτσι ώστε να μην επηρεαστεί η ασφάλεια του εργαλείου (υποχρέωση επισκευής).

Για τα υπόλοιπα, γίνεται αναφορά στους κανονισμούς ευθύνης και εγγύησης των τρεχόντων όρων πωλήσεων και παράδοσης.

2 Ασφάλεια

2.1 Προβλεπόμενη χρήση

Το εργαλείο προορίζεται για τις ακόλουθες χρήσεις:

- Απογύμνωση μονόκλωνων, πολύκλωνων και λεπτόκλωνων αγωγών από 0,03 έως 10 mm² / AWG 32 – 8
- Κοπή αγωγών χαλκού και αλουμινίου έως 10 mm²
- Πρεσάρισμα σε μονές και διπλές μύτες ακροχιτωνίων

Το εργαλείο **δεν** πρέπει να χρησιμοποιείται για τις ακόλουθες εφαρμογές:

- Κοπή χάλυβα

Οποιαδήποτε χρήση πέραν του προβλεπόμενου σκοπού ή οποιαδήποτε μη εξουσιοδοτημένη τροποποίηση θεωρείται ως ακατάλληλη χρήση. Ο χρήστης φέρει την ευθύνη για ζημιές που οφείλονται σε ακατάλληλη χρήση.

Η προοριζόμενη χρήση περιλαμβάνει επίσης την τήρηση αυτών των οδηγιών χρήσης. Πρέπει να διαβαστούν πλήρως πριν από τη χρήση.



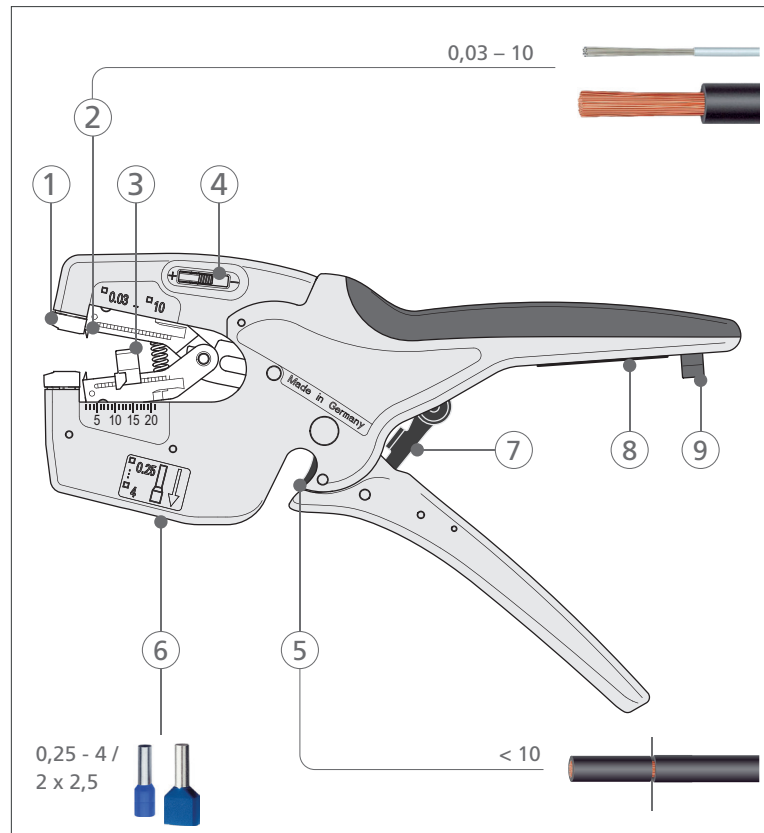
Προειδοποίηση!

Προειδοποίηση: Αιχμηρές λάμες!

Ο χειρισμός αιχμηρών λαμών είναι επικίνδυνος. Γι' αυτόν τον λόγο, φροντίστε να χειρίζεστε τα εργαλεία σας με προσοχή κατά την εργασία.

3 Σχεδίαση και λειτουργία

3.1 Σχεδίαση



Δομή του KNIPEX NexStrip®

- 1 Μάγουλα σύσφιξης για καλώδια/αγωγούς
- 2 Μαχαίρι για απογύμνωση
- 3 Ρυθμιζόμενο στοπ τροφοδοσίας (3,0 έως 17,0 mm)
- 4 Μικρορύθμιση για προσαρμογή του βάθους κοπής του μαχαιριού για ειδικά υλικά ή συνθήκες θερμοκρασίας (μηδενική θέση στη μέση)
- 5 Κόφτης καλωδίων για αγωγούς χαλκού και αλουμινίου (έως 10,0 mm²)
- 6 Σημείο πρεσαρίσματος για μύτες ακροχιτωνίων (τετράγωνο «πάτημα» με μεταλλικά μάγουλα πρεσαρίσματος)
Μονές μύτες ακροχιτωνίων: 0,25 – 4,0 mm²
Διπλές μύτες ακροχιτωνίων: 2 x 2,5 mm²
- 7 Αυτόματο κλείδωμα με απελευθέρωση έκτακτης ανάγκης
- 8 Χώρος ετικέτας για να γράψετε το όνομά σας (στο εσωτερικό της λαβής)
- 9 Υποδοχή συγκράτησης για σύνδεση συστήματος προστασίας από πτώση

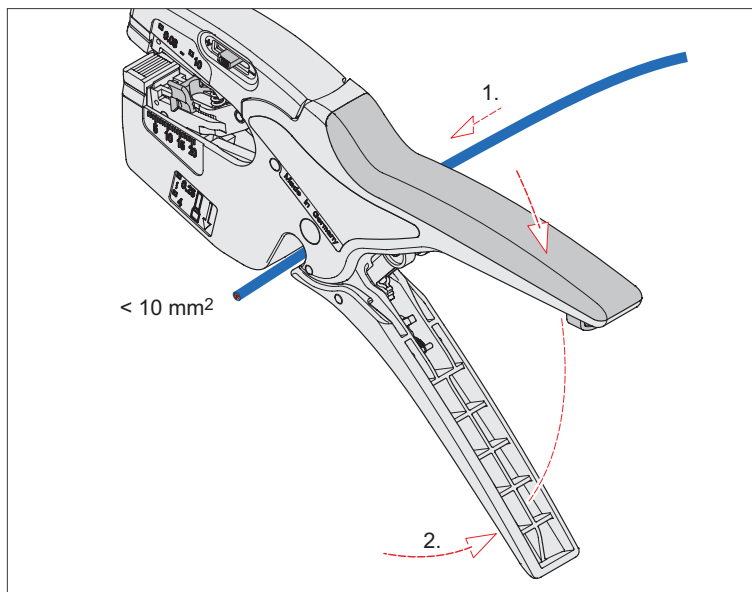
3.2 Λειτουργία

Το KNIPEX NexStrip® χρησιμοποιείται για την κοπή και την απογύμνωση μονόκλωνων, πολύκλωνων και λεπτόκλωνων αγωγών.

Οι μονές και διπλές μύτες ακροχιτωνίων πρεσάρονται με τετράγωνο «πάτημα».

4 Χρήση

4.1 Κοπή καλωδίων



Κοπή καλωδίων

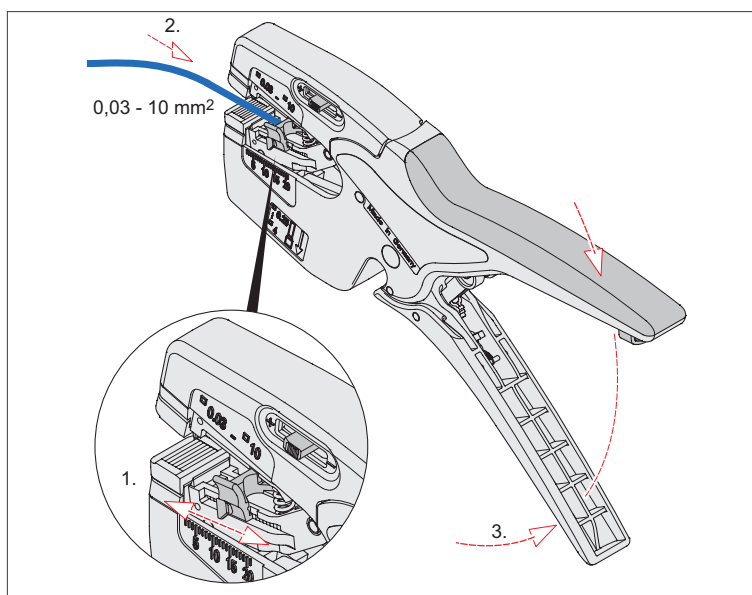
1. Εισαγάγετε το άκρο του καλωδίου που πρόκειται να κοπεί ανάμεσα στις δύο λεπίδες του κόφτη καλωδίων.
2. Πιέστε μαζί, δυνατά τις δύο λαβές.

4.2 Απογύμνωση καλωδίων (με μονόκλωνους, πολύκλωνους και λεπτόκλωνους αγωγούς)

Σημείωση:

Όταν αφαιρεθεί το στοπ τροφοδοσίας, το καλώδιο μπορεί να απογυμνωθεί σε μέγιστο μήκος 20 mm.

- » Ρυθμίστε το στοπ τροφοδοσίας στο απαιτούμενο μήκος (3 έως 17 mm).
- » Εισαγάγετε το άκρο του καλωδίου μέσα στην υποδοχή.
- » Πιέστε γερά μαζί τις δύο λαβές. Το αυτόματο κλείδωμα δεν απελευθερώνεται αν οι λαβές δεν έχουν προηγουμένως πιεστεί μέχρι το τέρμα.



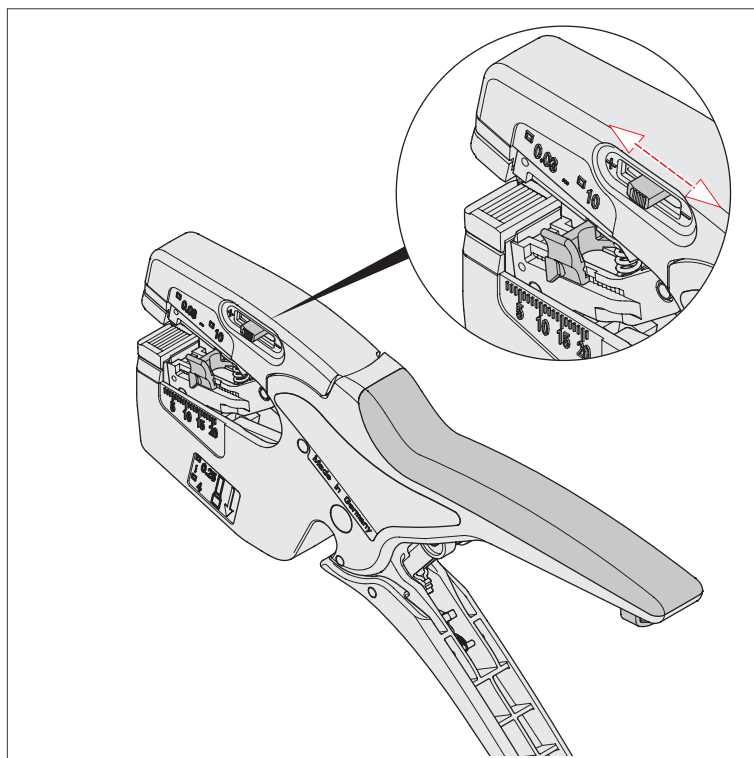
Απογύμνωση μονόκλωνων αγωγών

- » Τραβήξτε το απογυμνωμένο καλώδιο έξω από την υποδοχή.

4.2.1 Μικρορύθμιση του μαχαιριού

Σε περίπτωση μονωτικών υλικών που δυσκολεύουν την εργασία ή αν υπάρχουν ειδικές συνθήκες θερμοκρασίας, μπορεί να χρειαστεί να ρυθμίσετε το βάθος κοπής.

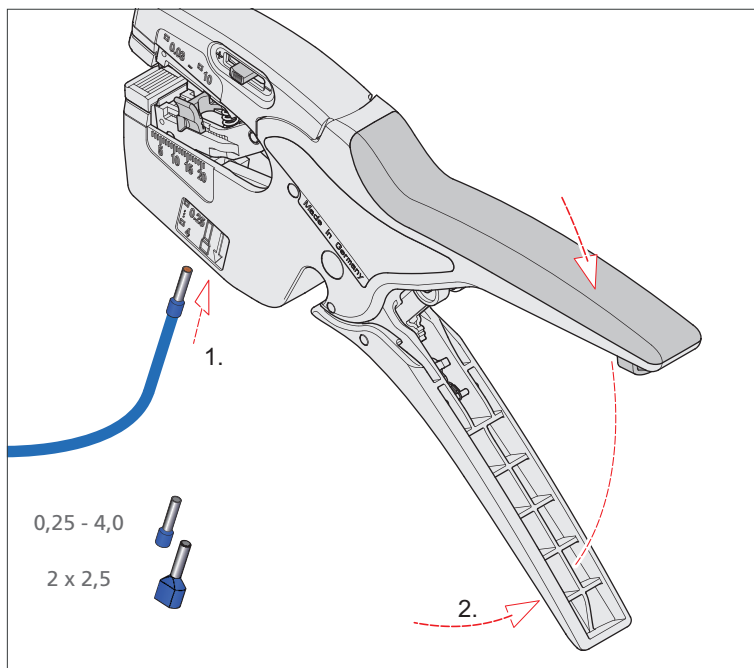
- » Σπρώξτε το ρυθμιστικό μικρορύθμισης προς την κατεύθυνση «+» ή «-» για να προσαρμόσετε μεμονωμένα το βάθος κοπής του μαχαιριού.



Επαναρύθμιση του βάθους κοπής

4.3 Πρεσάρισμα σε μύτες ακροχιτωνίων

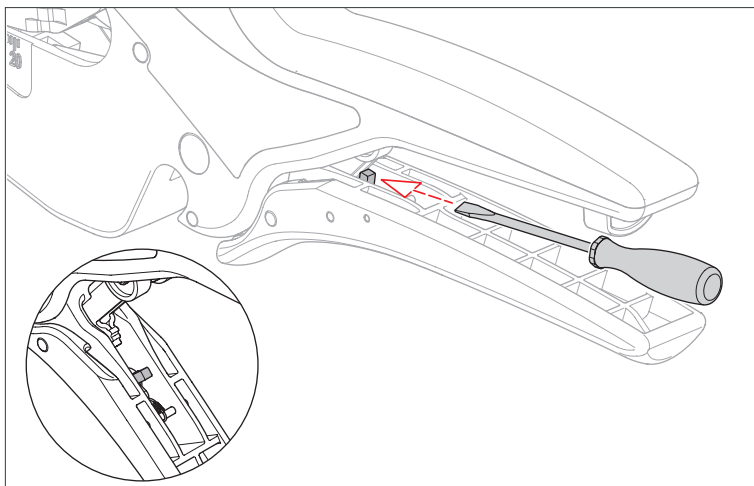
Οι μονές ή διπλές μύτες ακροχιτωνίων μπορούν να πρεσαριστούν σε καλώδια με χρήση της μήτρας πρεσαρίσματος στην κάτω πλευρά του εργαλείου. Το τετράγωνο «πάτημα» διασφαλίζει βέλτιστη επαφή στον σφιγκτήρα.



Πρεσάρισμα σε μύτες ακροχιτωνίων

1. Εισαγάγετε τη μύτη ακροχιτωνίου και το καλώδιο στη μήτρα πρεσαρίσματος από την κάτω πλευρά.
2. Πιέστε γερά μαζί τις δύο λαβές. Για να διασφαλίζεται η σταθερά υψηλή ποιότητα πρεσαρίσματος, το αυτόματο κλειδώμα δεν απελευθερώνεται ξανά μέχρι να ολοκληρωθεί ο κύκλος πρεσαρίσματος.

4.3.1 Απελευθέρωση έκτακτης ανάγκης του αυτόματου κλειδώματος

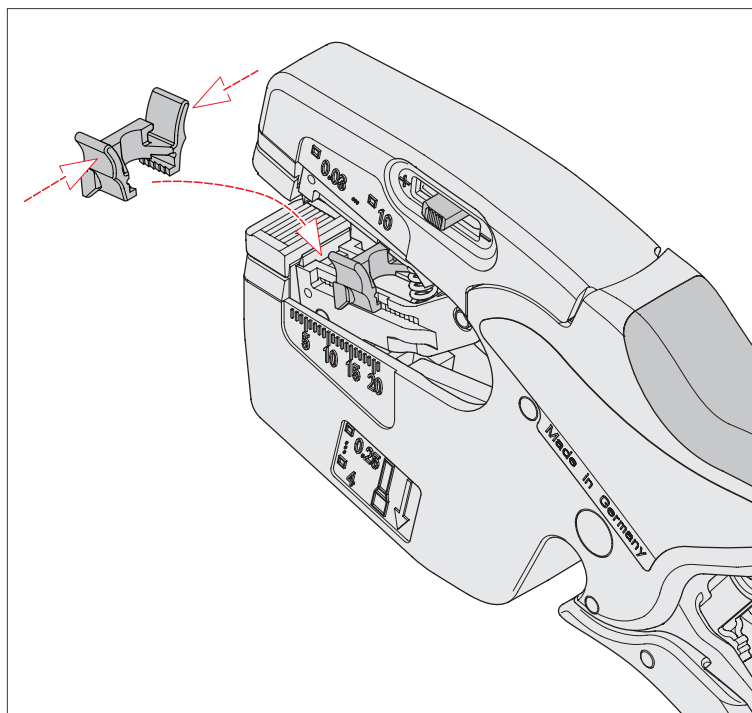


Ξεκλείδωμα του αυτόματου κλειδώματος

Αν είναι απαραίτητο, το αυτόματο κλειδώμα μπορεί να ξεκλειδωθεί χειροκίνητα.
» Χρησιμοποιήστε ένα μικρό κατασαβίδι για να πιέσετε τον πείρο απελευθέρωσης στο εσωτερικό της κάτω λαβής.

5 Συντήρηση

5.1 Αλλαγή του στοπ τροφοδοσίας



Αντικατάσταση του στοπ τροφοδοσίας

1. Πιέστε ελαφρά το στοπ τροφοδοσίας και τραβήξτε το από τον οδηγό.
2. Τοποθετήστε το νέο στοπ τροφοδοσίας στον οδηγό έτσι ώστε να ασφαλίσει στη θέση του.
3. Βεβαιωθείτε ότι το στοπ τροφοδοσίας μπορεί να μετακινηθεί στις διάφορες θέσεις.

6 Τεχνικά δεδομένα

Τεχνικά δεδομένα	Μονάδα μέτρησης	
Κωδικός KNIPEX NexStrip®	–	12 72 190
Κωδικός ανταλλακτικών λαμών	–	12 49 21
Κωδικός ανταλλακτικός οδηγός μήκους	–	12 49 23
Μήκος	mm	195
Βάρος	g	166
Υλικό σώματος εργαλείου	–	Πλαστικό, ενισχυμένο με υαλόνημα
Υλικό μαχαιριού	–	Ειδικός χάλυβας εργαλείων, σκληρυμένος σε λάδι
Δυνατότητα κοπής	mm ²	0,03 ... 10,0
Δυνατότητα απογύμνωσης	mm ²	0,03 ... 10,0
Δυνατότητα πρεσαρίσματος	mm ²	Μονές μύτες ακροχιτωνίων: 0,25 – 4,0 mm ² Διπλές μύτες ακροχιτωνίων: έως 2 x 2,5 mm ²

7 Απόρριψη

Το εργαλείο μπορεί να απορριφθεί μαζί με τα οικιακά απορρίμματα.



KNIPEX-Werk
C. Gustav Putsch KG

42337 Wuppertal

Tel.: +49 202 – 47 94-0
Fax: +49 202 – 47 74 94

info@knipex.com
www.knipex.com