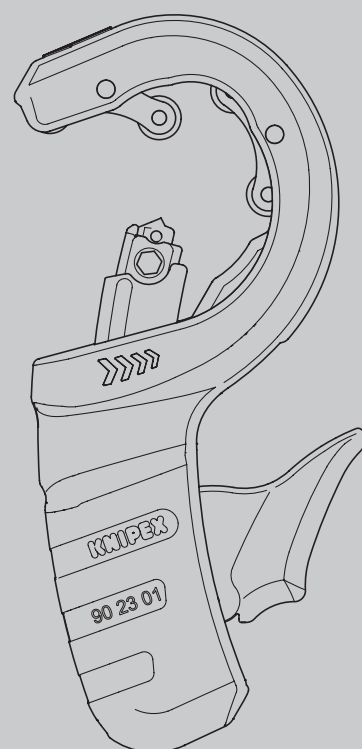


Istruzioni per l'uso

- IT** **KNIPEX DP50 Tagliatubi**
per il taglio e allo stesso tempo lo smusso di
tubi di scarico in plastica

90 23 01 BK



INDICE

1	Informazioni generali	3
1.1	Note sulle istruzioni per l'uso	3
1.2	Simboli utilizzati	3
1.3	Diritto di proprietà intellettuale	3
1.4	Garanzia	4
2	Sicurezza	4
2.1	Uso conforme	4
3	Struttura e funzione	5
3.1	Struttura	5
3.2	Funzione	5
4	Uso	6
4.1	Adattare l'utensile al diametro del tubo	6
4.2	Taglio di tubi di plastica	7
5	Manutenzione	8
5.1	Sostituzione della lama	8
6	Dati tecnici	9
7	Smaltimento	9

1 Informazioni generali

1.1 Note sulle istruzioni per l'uso

Le presenti istruzioni per l'uso consentono di maneggiare l'utensile in modo sicuro ed efficiente.

L'utensile può essere utilizzato solo in condizioni tecnicamente perfette.

Sulla base degli sviluppi tecnici, le illustrazioni e le descrizioni contenute nelle presenti istruzioni per l'uso possono differire leggermente dall'utensile fornito.

Non ci assumiamo alcuna responsabilità per danni derivanti dalla mancata osservanza delle presenti istruzioni per l'uso.

1.2 Simboli utilizzati

Tutte le indicazioni di sicurezza contenute nella presente istruzione per l'uso sono identificate da simboli corrispondenti. Le parole chiave all'inizio delle delle istruzioni di sicurezza esprimono l'entità del pericolo.



Pericolo!

Pericolo di lesioni gravi o mortali

Questa combinazione di simbolo e parola chiave indica una situazione di pericolo immediato che, se non evitata, provoca morte o lesioni gravi.



Avvertenza!

Avvertenza da lesioni possibilmente gravi o mortali

Questa combinazione di simbolo e parola chiave indica una situazione potenzialmente pericolosa che, se non evitata, può provocare morte o lesioni gravi.



Attenzione!

Rischio di lesioni di leggera entità

Questa combinazione fra simbolo e parola segnaletica indica una situazione pericolosa che può provocare lesioni di leggera o media entità.



Avviso!

Avviso di possibili danni materiali o ambientali

Questa combinazione di simbolo e parola chiave fa riferimento a informazioni importanti che aiutano a prevenire danni alle cose o all'ambiente.

1.3 Diritto di proprietà intellettuale

Le presenti istruzioni per l'uso e tutta la documentazione fornita insieme a questo utensile rimangono di proprietà intellettuale di KNIPEX.

La riproduzione anche parziale delle presenti istruzioni è consentita solo previo consenso scritto di C. Gustav Putsch KG.

1.4 Garanzia

Il produttore si assume la garanzia legale in conformità alle attuali condizioni di vendita e di consegna. Non vengono fornite ulteriori garanzie o copertura.

La garanzia copre la riparazione di tutti i difetti che si verificano a causa di difetti di materiale o di fabbricazione entro il periodo di garanzia.

Le parti soggette a usura sono escluse dalla garanzia.

La riparazione o la sostituzione dell'utensile non comporta un'estensione del periodo di garanzia. La riparazione o la sostituzione può essere effettuata solo con pezzi nuovi la cui funzione corrisponda a quella dei pezzi vecchi. Ogni pezzo difettoso e quindi sostituito è di proprietà del produttore.

Il diritto di garanzia scade in particolare se:

- I danni sono causati da un uso improprio, da un uso non corrispondente all'uso specificato dal costruttore o da una manutenzione inadeguata.
- Le riparazioni o le modifiche sono effettuate da soggetti non autorizzati.
- Non vengono utilizzati accessori e ricambi originali KNIPEX.
- I componenti difettosi non vengono riparati immediatamente per mantenere bassa l'entità del danno e non compromettere la sicurezza dell'utensile (obbligo di riparazione).

Per il resto si fa riferimento alle norme di responsabilità e garanzia delle attuali condizioni di vendita e consegna.

2 Sicurezza

2.1 Uso conforme

L'utensile è destinato alle seguenti applicazioni:

- Taglio e allo stesso tempo smusso di tubi di scarico domestici con diametri di 32, 40 e 50 mm (con spessore della parete sino a 2,4 mm); il pezzo da tagliare deve essere lungo almeno 10 mm

Qualsiasi altro uso o modifica non autorizzata è considerato uso non conforme. Il gestore risponde per i danni derivanti da un uso non conforme.

Anche l'osservanza di queste istruzioni per l'uso fa parte dell'uso conforme. Devono essere lette interamente prima dell'uso.



Avvertenza!

Attenzione alle lame affilate!

Maneggiare lame affilate è pericoloso. Pertanto, gli utensili devono essere maneggiati con cautela per l'intera durata dell'intervento.



Avvertenza!

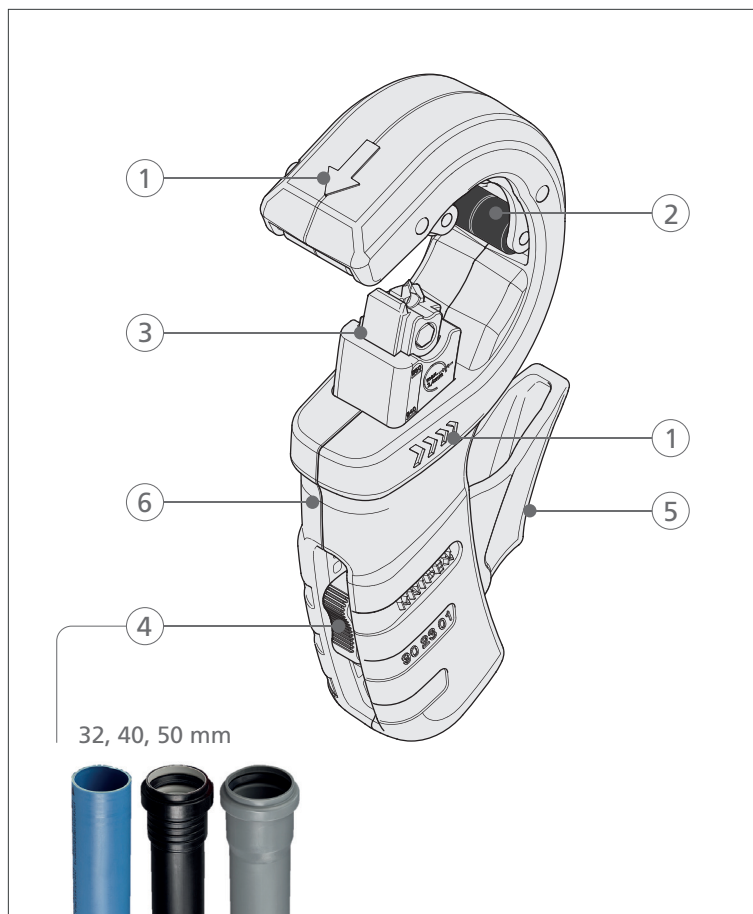
Attenzione alle lame affilate!

Trasportare l'utensile tenendo sempre la lama spinta verso l'alto (marcatura 32 mm).

Non infilare la mano nella sede del tubo.

3 Struttura e funzione

3.1 Struttura



Struttura KNIPEX DP50

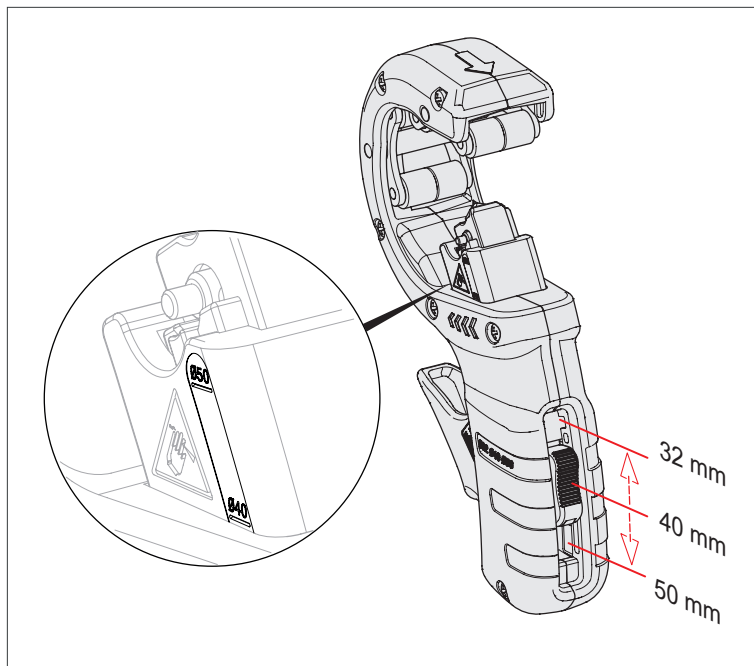
- 1 Freccie per senso di rotazione
- 2 Rulli di guida orientabili per il fissaggio del tubo per un taglio perpendicolare
- 3 Unità di taglio regolabile con lama intercambiabile e asse a cambio rapido
- 4 Corsore per la regolazione del diametro tubo desiderato (32, 40, 50 mm)
- 5 Leva di comando per un inserimento preciso del tubo
- 6 Alloggiamento

3.2 Funzione

La tagliatubi KNIPEX DP50 serve per tagliare e smussare contemporaneamente i tubi di scarico delle abitazioni.

4 Uso

4.1 Adattare l'utensile al diametro del tubo

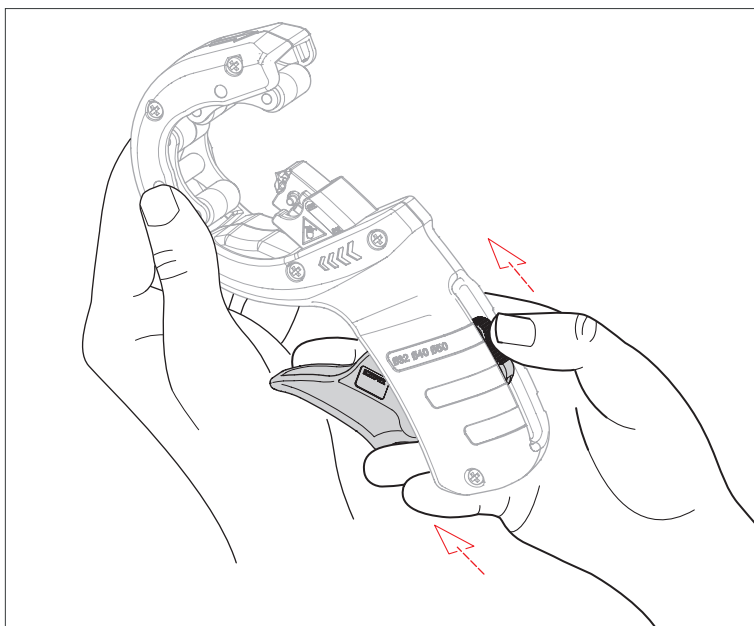


Adattare l'utensile al diametro del tubo da tagliare

1. Impostare il diametro del tubo desiderato con il cursore (32, 40 o 50 mm). Il diametro selezionato si può leggere sul blocco della lama.

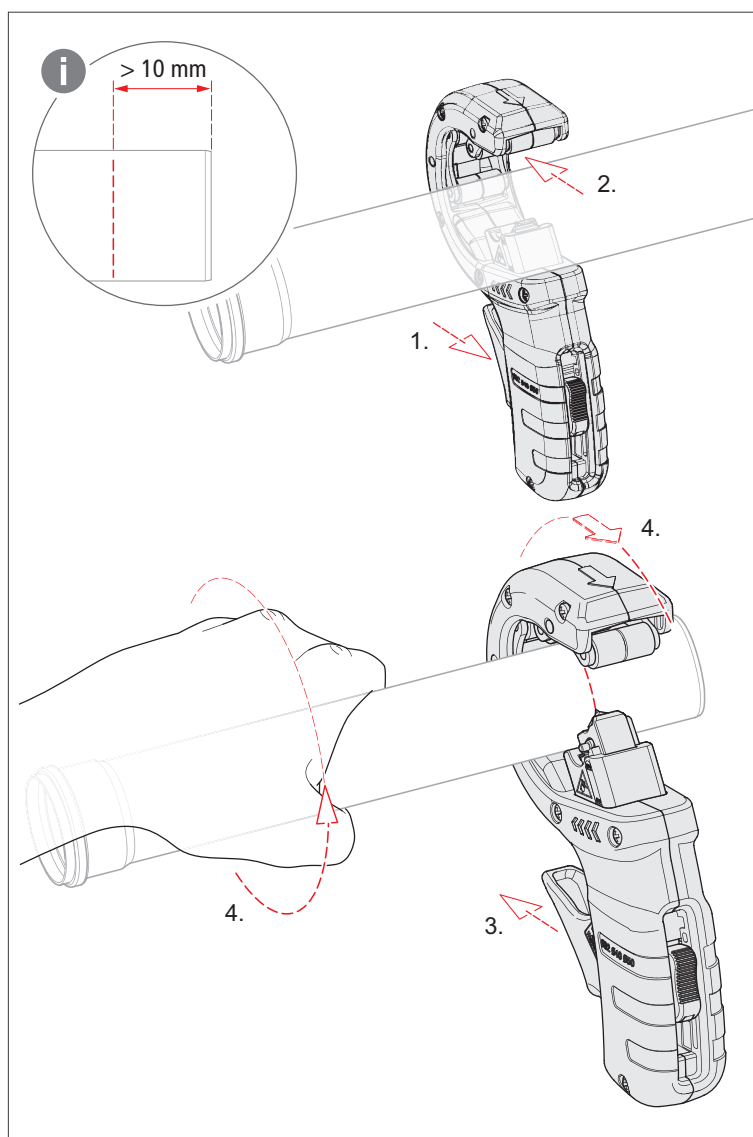
Suggerimento:

Premere leggermente il cursore nell'impugnatura con il pollice e contemporaneamente guidare la leva di comando con due dita.



Suggerimento: guidare la leva di azionamento con due dita durante la regolazione.

4.2 Taglio di tubi di plastica



Taglio di tubi di plastica

1. Premere con forza la leva di comando contro l'impugnatura per aprire completamente il portatubo.
2. Inserire il tubo nella tagliatubi dalla parte anteriore. Posizionare il tubo nel punto da tagliare con la lama. Il pezzo da tagliare deve essere lungo **almeno 10 mm!**
3. Rilasciare la leva di azionamento.
4. Ora tagliare il tubo girando **il tagliatubi nella direzione della freccia** o **girando il tubo contro la direzione della freccia.**

Suggerimento

Non premere mai la leva di comando durante il taglio del tubo, altrimenti la lama non riceve più la pressione di taglio necessaria!

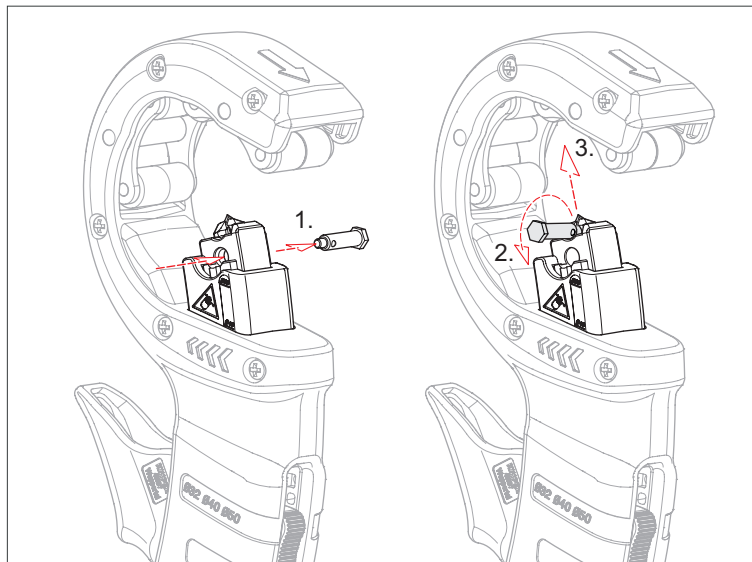
Al momento del taglio, a entrambi i bordi di taglio viene eseguito uno smusso.

5 Manutenzione

5.1 Sostituzione della lama

Il cambio della lama è possibile senza usare utensili.

5.1.1 Smontaggio della lama



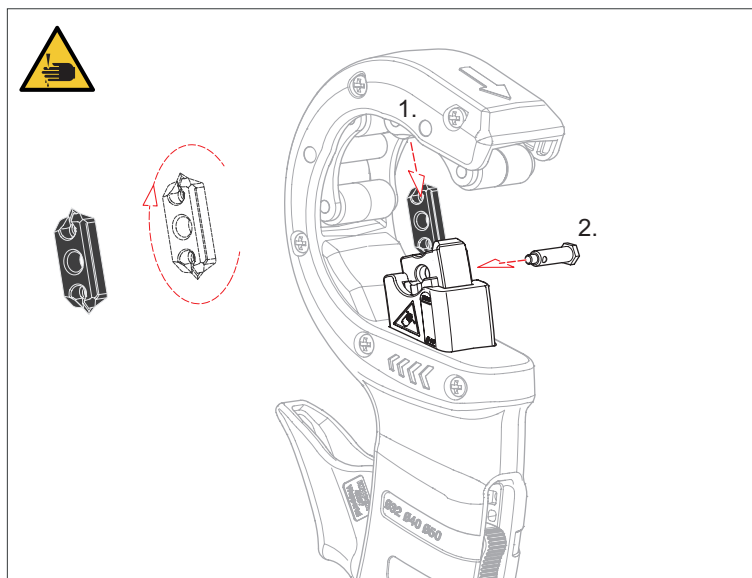
Estrazione della lama

1. Far scorrere l'asse a cambio rapido fuori dall'unità di taglio.
2. Fare leva sulla lama dalla sede della lama con la parte più sottile dell'asse.
3. Ora estrarre la lama allentata dalla sede della lama.

5.1.2 Montaggio della lama

Se il secondo lato della lama è ancora inutilizzato, potete girare la lama e sostituirla.

Se entrambi i lati della lama sono consumati, inserire una nuova lama (ricambio).



Inserimento della lama

DATI TECNICI

1. Inserire la lama nell'apertura prevista nell'unità di taglio. La lama può essere inserita solo nella posizione corretta.
Attenzione: la lama è affilata!
2. Inserire l'asse a sgancio rapido dal lato corretto fino alla battuta. Se inserita in modo errato, l'azionamento viene bloccato.

6 Dati tecnici

Dati tecnici	Unità	
Codice articolo tagliatubi	–	90 23 01 BK
Codice articolo lame di ricambio	–	90 23 01 E01
Codice articolo asse a cambio rapido	–	90 23 01 E02
Lunghezza	mm	202
Larghezza	mm	91
Altezza	mm	40
Peso	g	294

7 Smaltimento

Smaltire i componenti smontati dell'utensile presso un centro di raccolta apposito.



KNIPEX-Werk
C. Gustav Putsch KG

42337 Wuppertal

Tel.: +49 202 – 47 94-0
Fax: +49 202 – 47 74 94

info@knipex.com
www.knipex.com