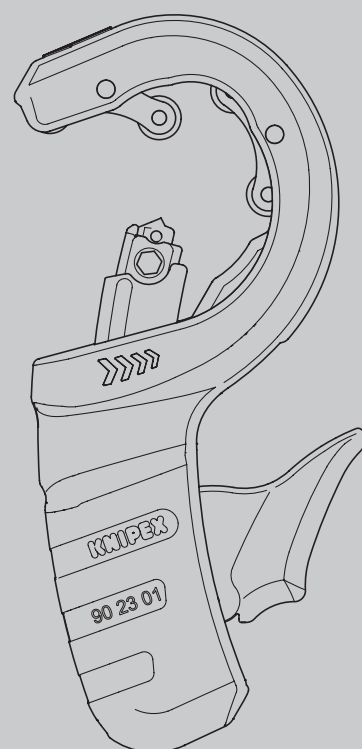


Instrucciones de funcionamiento

90 23 01 BK

ES **KNIPEX DP50 – Cortatubos**
Para cortar y simultáneamente biselar tubos
de desagüe de plástico



CONTENIDO

1	General	3
1.1	Notas sobre las instrucciones de funcionamiento	3
1.2	Símbolos utilizados	3
1.3	Copyright	3
1.4	Garantía	4
2	Seguridad	4
2.1	Uso previsto	4
3	Diseño y función	5
3.1	Diseño	5
3.2	Función	5
4	Funcionamiento	6
4.1	Ajuste la herramienta al diámetro del tubo	6
4.2	Corte de tubos de plástico	7
5	Mantenimiento	8
5.1	Sustitución de la cuchilla	8
6	Datos técnicos	9
7	Desechar	9

1 General

1.1 Notas sobre las instrucciones de funcionamiento

Estas instrucciones de funcionamiento están pensadas para que pueda utilizar la herramienta de manera segura y eficiente.

La herramienta solo se puede utilizar si se encuentra en perfectas condiciones técnicas.

A consecuencia de los avances técnicos, las ilustraciones y las descripciones contenidas en estas instrucciones de funcionamiento pueden diferir ligeramente de la herramienta realmente entregada.

No asumimos ninguna responsabilidad por los daños causados por no respetar estas instrucciones de funcionamiento.

1.2 Símbolos utilizados

Todas las instrucciones de seguridad de estas instrucciones de funcionamiento se indican mediante los símbolos correspondientes. Los términos indicativos al comienzo de cada instrucción de seguridad indican el alcance del peligro.



Peligro!

Peligro de lesiones graves o letales

Esta combinación de símbolo y término indicativo indica una situación de peligro inminente que provocará la muerte o lesiones graves si no se evita.



Advertencia!

Peligro de lesiones potencialmente graves o letales

Esta combinación de símbolo y término indicativo indica una posible situación peligrosa que puede provocar la muerte o lesiones graves si no se evita.



Atención!

Riesgo de lesión leve

Esta combinación de símbolo y término indicativo representa una posible situación peligrosa que puede provocar lesiones leves o moderadas.



Aviso!

Indica un posible daño a la propiedad o el medio ambiente

Esta combinación de símbolo y término indicativo representa información importante que ayudará a evitar daños en la propiedad o el medio ambiente.

1.3 Copyright

Estas instrucciones de funcionamiento y toda la documentación facilitada con esta herramienta están protegidas por derechos de autor y siguen siendo propiedad de KNIPEX

La reimpresión de estas instrucciones, incluso en forma de extracto, solo se permite con el consentimiento por escrito de C. Gustav Putsch KG.

1.4 Garantía

El fabricante concede una garantía legal de acuerdo con las actuales condiciones de venta y entrega. No se otorga ninguna otra garantía.

Dentro del período de garantía, la garantía cubre la rectificación de todos los defectos que puedan atribuirse a fallos del material o a errores defabricación.

Las piezas de desgaste quedan excluidas de la garantía.

La reparación o sustitución de una herramienta no implica la extensión del período de garantía. Las herramientas únicamente se repararán o se sustituirán por piezas "como nuevas", cuya función corresponda a la de las piezas antiguas. Todas las piezas defectuosas y, por tanto, reemplazadas son propiedad del fabricante.

En particular, las reclamaciones de garantía expirarán si:

- Los daños son provocados por un funcionamiento inadecuado, por eluso para fines distintos a los especificados por el fabricante o por unmantenimiento deficiente.
- Los daños son provocados por un funcionamiento inadecuado, por eluso para fines distintos a los especificados por el fabricante o por unmantenimiento deficiente.
- Las reparaciones o los cambios los llevan a cabo personas noautorizadas.
- No se utilizan accesorios o recambios de KNIPEX originales.
- Los componentes defectuosos no se reparan inmediatamente para minimizar el alcance del daño y para no comprometer la seguridad de la herramienta (obligación de reparación).

Por lo demás, se hace referencia a las normas de responsabilidad y garantía de las condiciones de venta y entrega vigentes.

2 Seguridad

2.1 Uso previsto

La herramienta se destina a los usos siguientes:

- Cortar y formar el chaflán simultáneamente tubos de drenaje domésticos con diámetros de 32, 40 y 50 mm (con espesor de hasta 2,4 mm): la pieza que se va a cortar debe tener una longitud de 10 mm, como mínimo.

Cualquier uso distinto al previsto o cualquier modificación no autorizada se considerarán inadecuados. El operario será responsable de los daños derivados del uso inadecuado.

El uso previsto también incluye observar estas instrucciones de funcionamiento. Se deben leer en su totalidad antes del uso.



Advertencia!

Advertencia: cuchillas afiladas!

Es peligroso manipular cuchillas afiladas. Por este motivo, asegúrese de manejar las herramientas con cuidado cuando trabaje.



Advertencia!

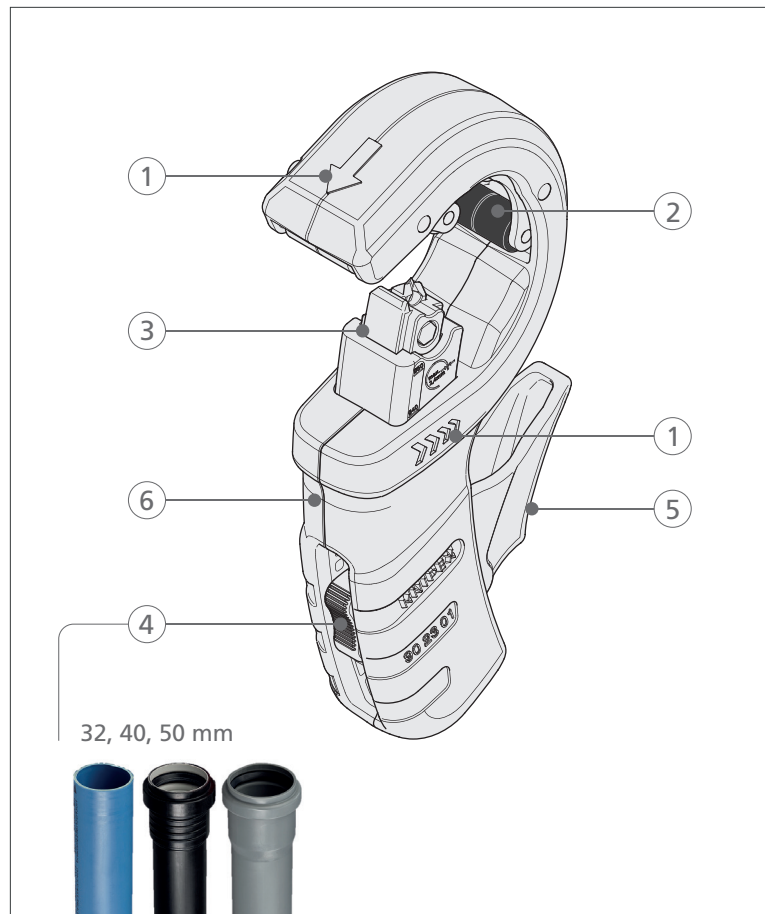
Advertencia: cuchillas afiladas!

Transporte siempre la herramienta con la cuchilla completamente retraída (marca de 32 mm).

Nunca ponga la mano dentro del portatuberías.

3 Diseño y función

3.1 Diseño



Estructura del KNIPEX DP50

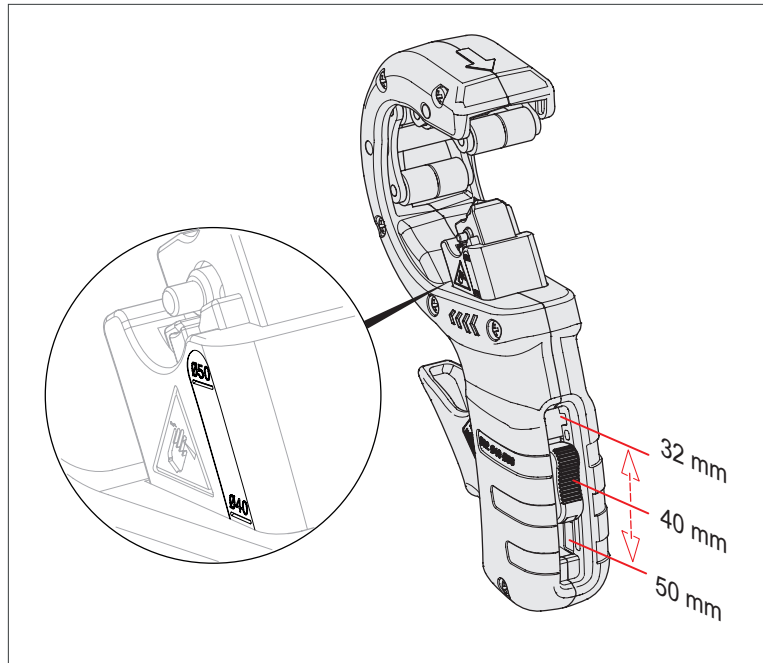
- 1 Flechas de dirección de la rotación
- 2 Rodillos guía pivotantes que aseguran el tubo para conseguir un corte angulado adecuado
- 3 Herramientas de corte ajustables con cuchilla reemplazable y pasador de bloqueo para la cuchilla
- 4 Deslizador para ajustar el diámetro de tubo necesario (32, 40 o 50 mm)
- 5 Palanca para obtener un posicionamiento preciso del tubo
- 6 Carcasa

3.2 Función

El cortatubos KNIPEX DP50 puede cortar y biselar los tubos de drenaje domésticos al mismo tiempo.

4 Funcionamiento

4.1 Ajuste la herramienta al diámetro del tubo

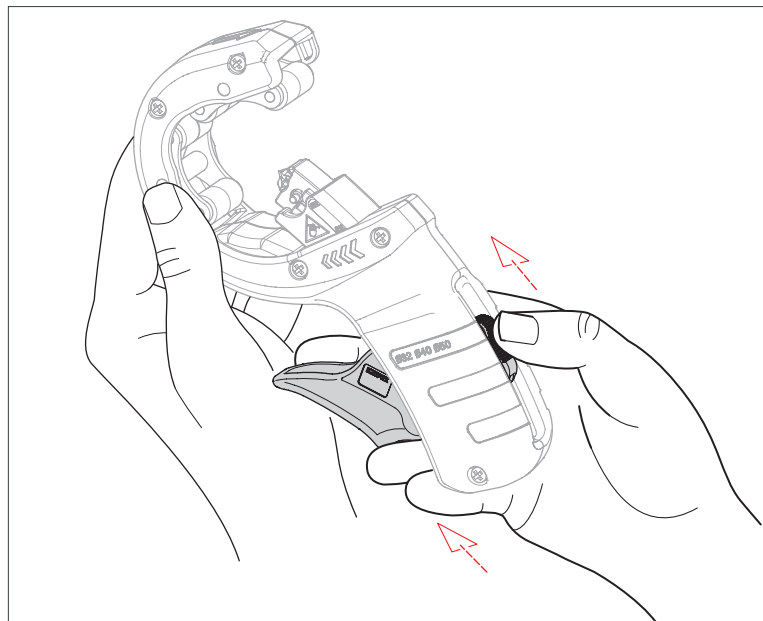


Ajuste la herramienta al diámetro correcto del tubo

1. Utilice el deslizador para ajustar el diámetro necesario del tubo (32, 40 o 50 mm). Puede comprobar el diámetro seleccionado en la unidad de cuchillas.

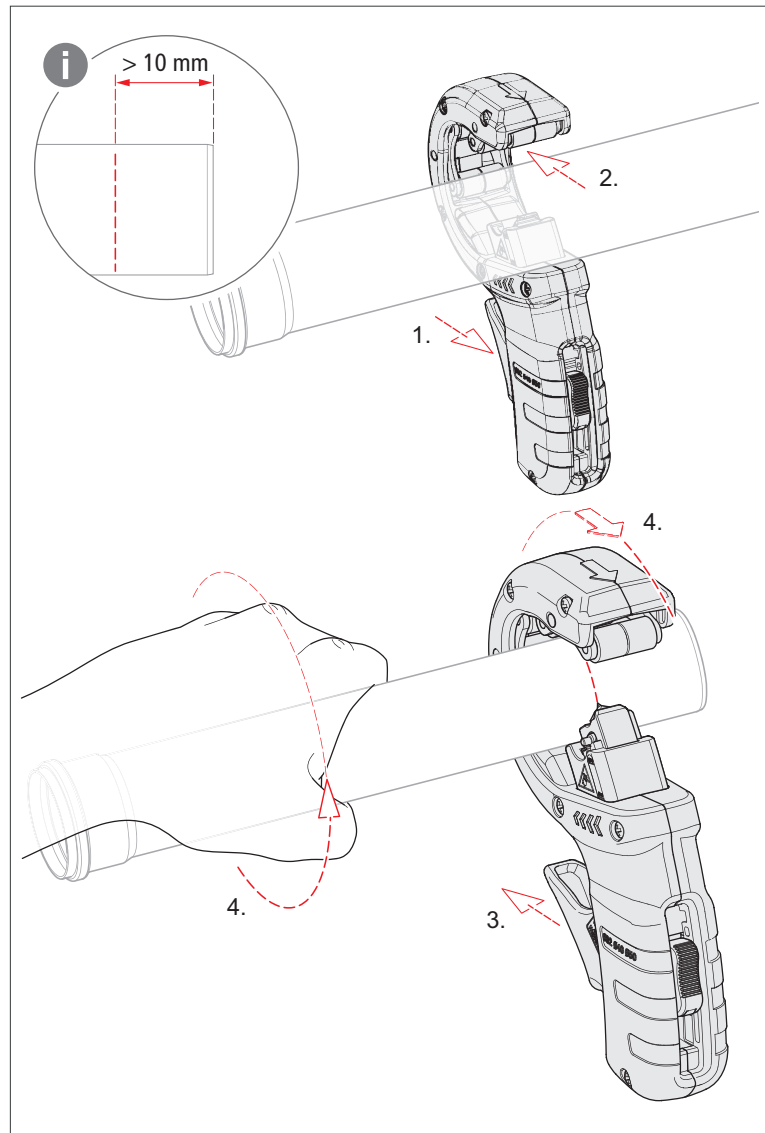
Consejo:

Presione ligeramente el deslizador en el mango con el pulgar, al mismo tiempo guíe la palanca con dos dedos.



Consejo: Guíe la palanca con dos dedos durante el ajuste

4.2 Corte de tubos de plástico



Corte de tubos de plástico

1. Presione firmemente la palanca contra el mango para abrir completamente el portatuberías.
2. Inserte el tubo en el cortatubos desde la parte frontal. Utilice la cuchilla para colocar el tubo en la posición de corte. La pieza que se va a cortar debe tener una longitud **mínima de 10 mm**.
3. Libere la palanca.
4. Ahora corte el tubo **girando el cortatubos en la dirección de la flecha** o **girando el tubo en la dirección opuesta a la de la flecha**.

Nota

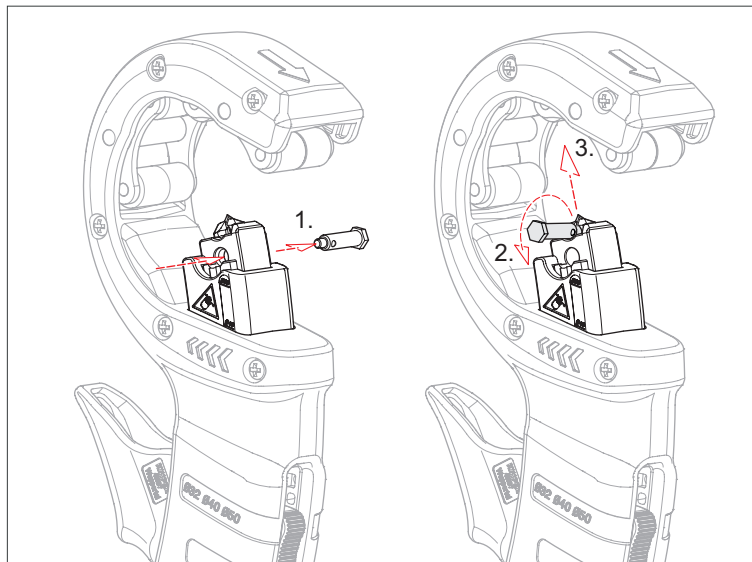
Nunca presione la palanca cuando esté cortando el tubo, si lo hace la cuchilla perderá la presión de corte.
Se aplica un chaflán a ambos filos de corte cuando se corta.

5 Mantenimiento

5.1 Sustitución de la cuchilla

La cuchilla se puede cambiar sin herramientas.

5.1.1 Cómo cambiar la cuchilla



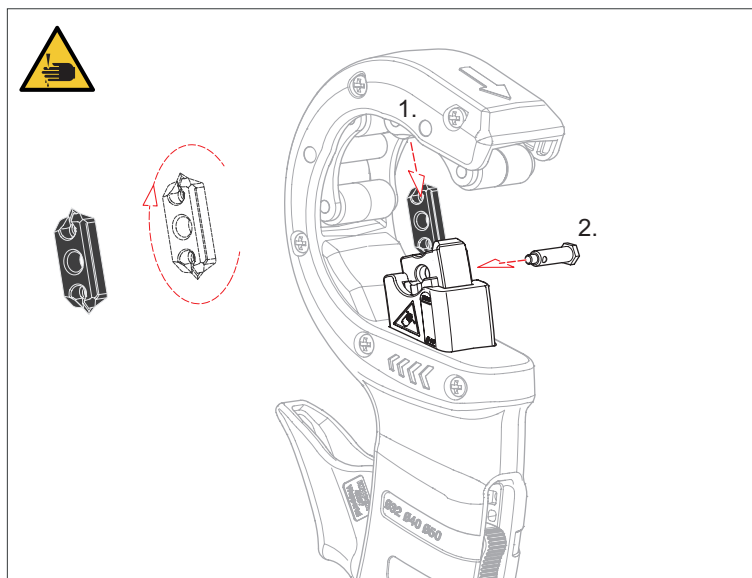
Retire la cuchilla

1. Deslice el pasador de bloqueo fuera de la herramienta de corte.
2. Utilice la parte más fina del pasador para hacer palanca en la cuchilla y sacarla de su posición.
3. Ahora desplace la cuchilla suelta fuera de su posición.

5.1.2 Instale una cuchilla nueva

Si el segundo lado de la cuchilla no se ha utilizado, puede girar la cuchilla y volver a insertarla.

Si ambos lados de la cuchilla están desgastados, inserte una cuchilla nueva (pieza de repuesto).



Insertar la cuchilla

DATOS TÉCNICOS

1. Inserte la cuchilla en la abertura correspondiente de la herramienta de corte. La cuchilla solo se puede insertar en la posición correcta.
Atención: cuchilla afilada
2. Inserte el pasador de bloqueo desde el lado correcto hasta donde llegue. Si se inserta correctamente, la acción de la herramienta estará bloqueada.

6 Datos técnicos

Datos técnicos	Unidad	
Referencia del cortatubos	–	90 23 01 BK
Referencia de las cuchillas de recambio	–	90 23 01 E01
Referencia del tornillo de bloqueo de recambio	–	90 23 01 E02
Longitud	mm	202
Ancho	mm	91
Altura	mm	40
Peso	g	294

7 Desechar

Asegúrese de que las piezas desmontadas de la herramienta se reciclen correctamente.



KNIPEX-Werk
C. Gustav Putsch KG

42337 Wuppertal

Tel.: +49 202 – 47 94-0
Fax: +49 202 – 47 74 94

info@knipex.com
www.knipex.com