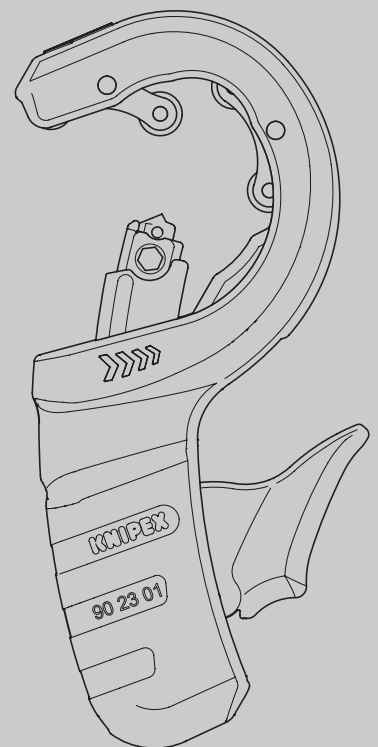


Bedienungsanleitung

DE **KNIPEX DP50 – Rohrabschneider**
zum Trennen und gleichzeitigem Anfasen von
Kunststoff-Abwasserrohren

90 23 01 BK



INHALTSVERZEICHNIS

1	Allgemeines	3
1.1	Hinweise zur Bedienungsanleitung	3
1.2	Verwendete Symbole	3
1.3	Urheberschutz	3
1.4	Garantie und Gewährleistung	4
2	Sicherheit	4
2.1	Bestimmungsgemäße Verwendung	4
3	Aufbau und Funktion	5
3.1	Aufbau	5
3.2	Funktion	5
4	Bedienung	6
4.1	Einstellen des Werkzeugs auf den Rohrdurchmesser	6
4.2	Schneiden von Kunststoffrohren	7
5	Wartung	8
5.1	Wechsel der Klinge	8
6	Technische Daten	9
7	Entsorgung	9

1 Allgemeines

1.1 Hinweise zur Bedienungsanleitung

Diese Bedienungsanleitung ermöglicht Ihnen den sicheren und effizienten Umgang mit Ihrem Werkzeug.

Das Werkzeug darf nur in technisch einwandfreiem Zustand benutzt werden. Bedingt durch die technische Entwicklung können Abbildungen und Beschreibungen in dieser Bedienungsanleitung vom tatsächlich gelieferten Werkzeug leicht abweichen.

Für Schäden, die durch Nichtbeachtung dieser Bedienungsanleitung entstehen, übernehmen wir keine Haftung.

1.2 Verwendete Symbole

Alle Sicherheitshinweise sind in dieser Betriebsanleitung durch entsprechende Symbole gekennzeichnet. Die Signalworte am Anfang des Sicherheitshinweises bringen das Ausmaß der Gefährdung zum Ausdruck.



Gefahr!

Gefahr von schwersten bis tödlichen Verletzungen

Diese Kombination aus Symbol und Signalwort weist auf eine unmittelbar gefährliche Situation hin, die zum Tod oder zu schweren Verletzungen führt, wenn sie nicht vermieden wird.



Warnung!

Warnung vor möglicherweise schweren bis tödlichen Verletzungen

Diese Kombination aus Symbol und Signalwort weist auf eine möglicherweise gefährliche Situation hin, die zum Tod oder zu schweren Verletzungen führen kann, wenn sie nicht vermieden wird.



Vorsicht!

Risiko von leichten Verletzungen

Diese Kombination aus Symbol und Signalwort weist auf eine gefährliche Situation hin, die zu leichten oder mittelschweren Verletzungen führen kann.



Hinweis!

Hinweis auf mögliche Sach- oder Umweltschäden

Diese Kombination aus Symbol und Signalwort steht für wichtige Informationen, die helfen Sach- oder Umweltschäden zu vermeiden.

1.3 Urheberschutz

Diese Bedienungsanleitung und alle mit diesem Werkzeug gelieferten Unterlagen bleiben urheberrechtlich Eigentum der Firma KNIPEX.

Der Nachdruck dieser Anleitung, auch auszugsweise, ist nur mit schriftlicher Einwilligung der KNIPEX Werk C. Gustav Putsch KG zugelassen.

1.4 Garantie und Gewährleistung

Der Hersteller übernimmt die gesetzliche Gewährleistung gemäß den aktuellen Verkaufs- und Lieferbedingungen. Weitergehende Garantien oder Zusagen werden nicht gewährt.

Innerhalb der Gewährleistungszeit umfasst die Gewährleistung die Behebung sämtlicher auftretender Mängel, die auf Material- oder Fertigungsfehler zurückzuführen sind.

Verschleißteile sind von der Gewährleistung ausgeschlossen.

Eine Reparatur oder ein Austausch des Werkzeuges führt zu keiner Verlängerung der Gewährleistungszeit. Die Reparatur oder der Austausch kann nur durch neuwertige Teile erfolgen, deren Funktion denen der alten Teile entsprechen. Jedes defekte und somit ausgetauschte Teil ist Eigentum des Herstellers.

Der Gewährleistungsanspruch erlischt insbesondere, wenn:

- Schäden durch unsachgemäße Bedienung, Nutzung außerhalb der vom Hersteller angegebenen Verwendung oder mangelhafte Wartung entstehen.
- Reparaturen oder Umbauten von hierzu nicht ermächtigten Personen vorgenommen werden.
- Keine Original-Zubehöre und Ersatzteile von KNIPEX verwendet werden.
- Defekte Bauteile nicht unverzüglich instandgesetzt werden, um den Schadensumfang gering zu halten und die Sicherheit des Werkzeuges nicht zu beeinträchtigen (Instandsetzungspflicht).

Im Übrigen wird auf die Haftungs- und Gewährleistungsregelungen der aktuellen Verkaufs- und Lieferbedingungen verwiesen.

2 Sicherheit

2.1 Bestimmungsgemäße Verwendung

Das Werkzeug ist für folgende Anwendungen bestimmt:

- Trennen und gleichzeitiges Anfasen von Hausabwasserrohren mit Durchmesser von 32, 40 und 50 mm (bis 2,4 mm Wandstärke); das abzutrennende Stück muss mindestens 10 mm lang sein

Jede darüber hinausgehende Verwendung oder eigenmächtige Veränderung gilt als nicht bestimmungsgemäß. Für Schäden, die aus nicht bestimmungsgemäßer Verwendung resultieren, haftet der Betreiber.

Zur bestimmungsgemäßen Verwendung gehört auch die Beachtung dieser Bedienungsanleitung. Sie muss vor der Benutzung vollständig gelesen werden.



Warnung!

Warnung vor scharfen Klingen!

Der Umgang mit scharfen Klingen ist gefährlich. Gehen Sie deshalb bei allen Arbeiten vorsichtig mit Ihrem Werkzeug um.



Warnung!

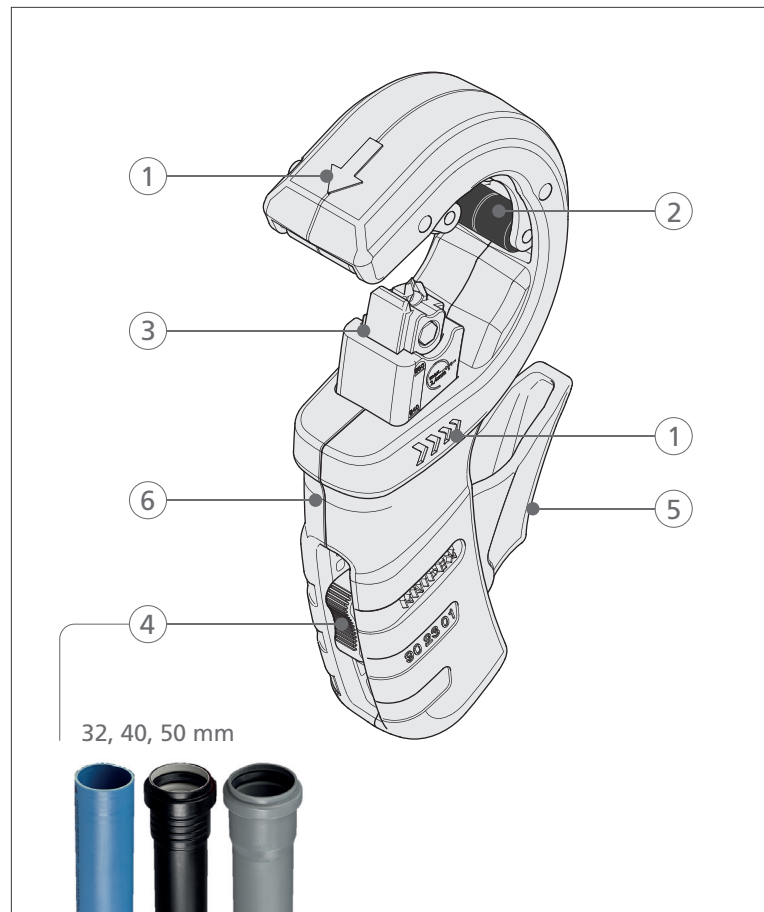
Warnung vor scharfen Klingen!

Transportieren Sie das Werkzeug immer mit ganz nach oben geschobener Klinge (Markierung 32 mm).

Greifen Sie nicht mit der Hand in die Rohraufnahme.

3 Aufbau und Funktion

3.1 Aufbau



Aufbau Rohrabschneider DP50

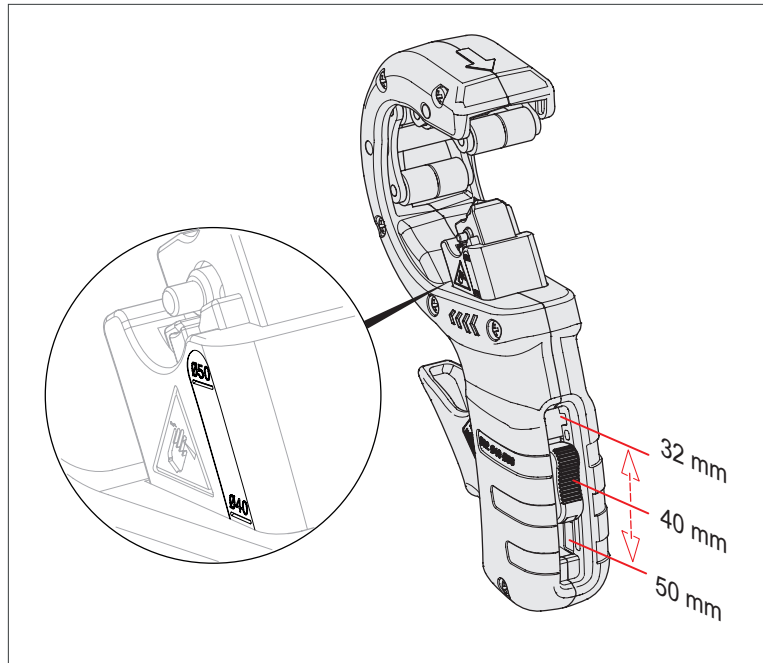
- 1 Pfeile für Drehrichtung
- 2 Schwenkbare Führungsrollen zur Fixierung des Rohres für einen rechtwinkligen Schnitt
- 3 Verstellbare Schneideinheit mit auswechselbarer Klinge und Schnellwechselachse
- 4 Schieber zur Einstellung des gewünschten Rohrdurchmessers (32, 40, 50 mm)
- 5 Betätigungshebel zum positionsgenauen Einlegen des Rohres
- 6 Gehäuse

3.2 Funktion

Mit dem Rohrabschneider DP50 werden Hausabflussrohre getrennt und gleichzeitig angefasst.

4 Bedienung

4.1 Einstellen des Werkzeugs auf den Rohrdurchmesser

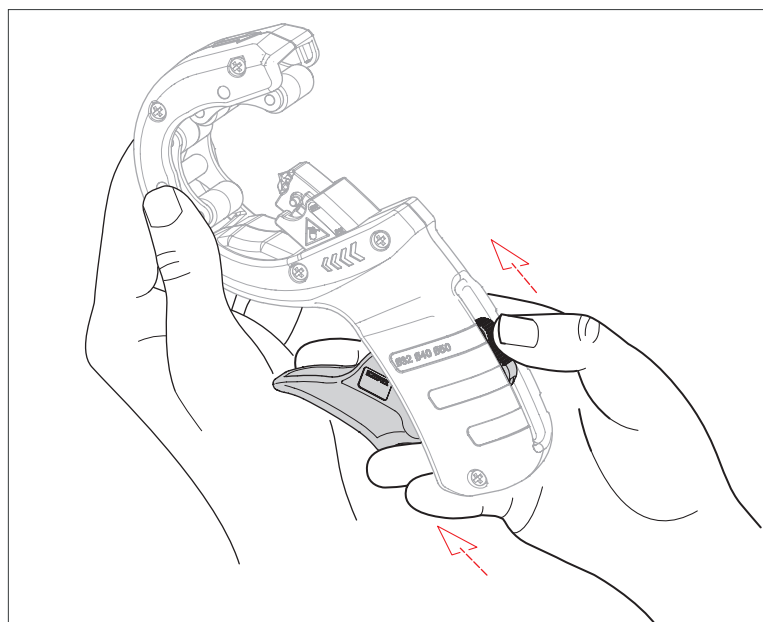


Einstellen des Werkzeugs auf den zu schneidenden Rohrdurchmesser

1. Stellen Sie mit dem Schieber den gewünschten Rohrdurchmesser (32, 40 oder 50 mm) ein. Den gewählten Durchmesser können Sie am Klingenschieber ablesen.

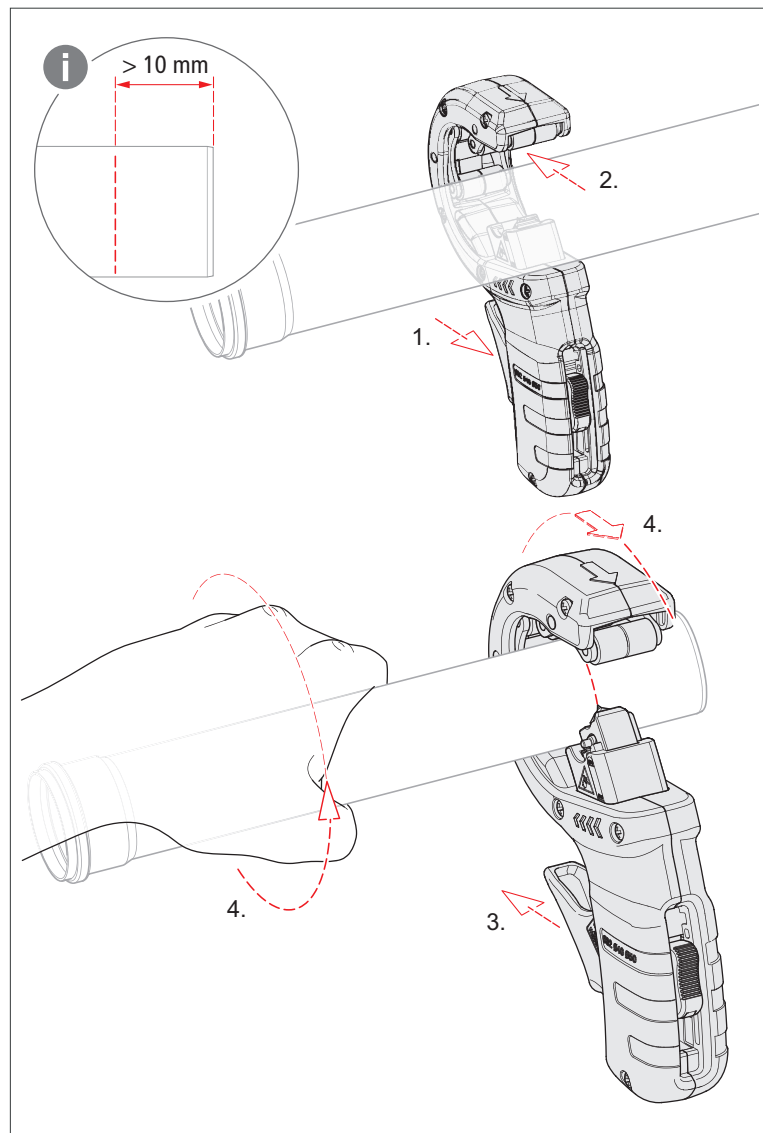
Tipp:

Drücken Sie den Schieber mit dem Daumen etwas in den Griff und führen Sie gleichzeitig den Betätigungshebel mit zwei Fingern.



Tipp: Betätigungshebel beim Einstellen mit zwei Fingern führen

4.2 Schneiden von Kunststoffrohren



Schneiden von Kunststoffrohren

1. Drücken Sie den Betätigungshebel fest an den Griff, um die Rohraufnahme vollständig zu Öffnen.
2. Legen Sie das Rohr von vorne in den Rohrabstreicher ein. Positionieren Sie das Rohr mit Hilfe der Klinge an die zu trennende Stelle. Das abzutrennende Stück muss **mindestens 10 mm** lang sein!
3. Lassen Sie den Betätigungshebel los.
4. Trennen Sie nun das Rohr, indem Sie **den Rohrabstreicher in Pfeilrichtung drehen** oder **das Rohr entgegen der Pfeilrichtung drehen**.

Hinweis

Drücken Sie den Betätigungshebel beim Schneiden des Rohres auf keinen Fall, da die Klinge sonst nicht mehr den benötigten Schnittdruck erhält!

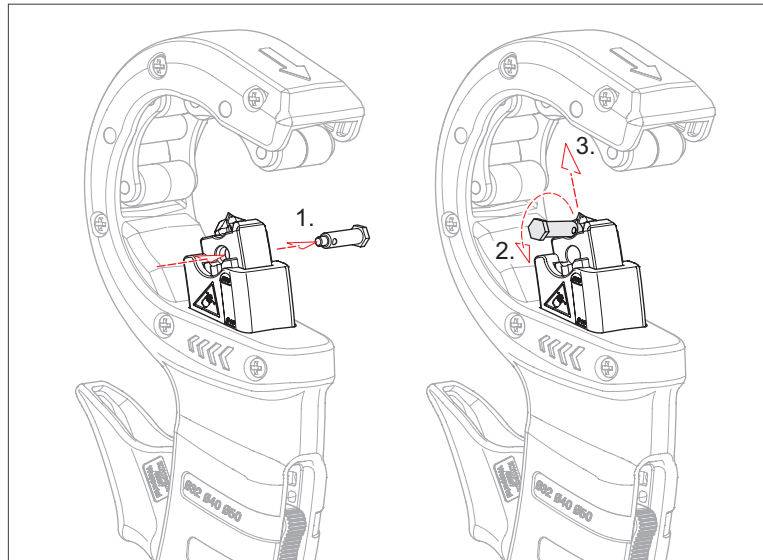
An beiden Schnittkanten wird beim Durchschneiden eine Fase angebracht.

5 Wartung

5.1 Wechsel der Klinge

Der Klingenwechsel ist ohne Werkzeug möglich.

5.1.1 Klinge ausbauen



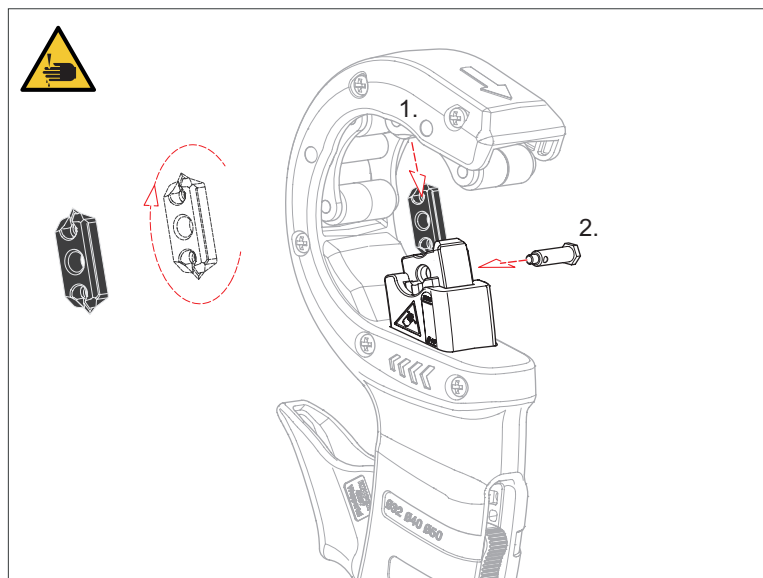
Klinge entnehmen

1. Schieben Sie die Schnellwechselachse aus der Schneideinheit.
2. Hebeln Sie die Klinge mit dem dünneren Teil der Achse aus dem Klingensitz.
3. Ziehen Sie nun die locker sitzende Klinge aus dem Klingensitz.

5.1.2 Klinge einbauen

Wenn die zweite Seite der Klinge noch unbenutzt ist, können Sie die Klinge drehen und wieder einsetzen.

Sind beide Seiten der Klinge abgenutzt, setzen Sie eine neue Klinge (Ersatzteil) ein.



Klinge einsetzen

TECHNISCHE DATEN

1. Setzen Sie die Klinge in die dafür vorgesehene Öffnung der Schneideinheit ein. Die Klinge lässt sich nur in der korrekten Lage einsetzen.
Achtung: Die Klinge ist scharf!
2. Setzen Sie die Schnellwechselachse von der richtigen Seite bis zum Anschlag ein. Falsch eingeschoben wird die Betätigung blockiert.

6 Technische Daten

Technische Daten	Einheit	
Artikelnummer Rohrabsteiner DP50	–	90 23 01 BK
Artikelnummer Ersatzklingen	–	90 23 01 E01
Artikelnummer Ersatz-Schnellwechselachse	–	90 23 01 E02
Länge	mm	202
Breite	mm	91
Tiefe	mm	40
Gewicht ca.	g	294

7 Entsorgung

Führen Sie die zerlegten Bestandteile des Werkzeuges der fachgerechten Wiederverwendung zu.



KNIPEX-Werk
C. Gustav Putsch KG

42337 Wuppertal

Tel.: +49 202 – 47 94-0
Fax: +49 202 – 47 50 58

info@knipex.de
www.knipex.de