

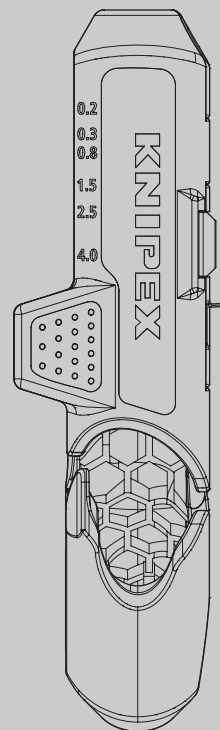
KNIPEX Quality – Made in Germany



Bedienungsanleitung

DE KNIPEX ErgoStrip®
Universal-Abmantelungswerkzeug

16 95 01 SB / 16 95 02 SB



INHALTSVERZEICHNIS

1	Allgemeines	3
1.1	Hinweise zur Bedienungsanleitung	3
1.2	Verwendete Symbole	3
1.3	Urheberschutz	3
1.4	Garantie und Gewährleistung	4
2	Sicherheit	5
2.1	Bestimmungsgemäße Verwendung	5
3	Aufbau und Funktion	6
3.1	Aufbau	6
3.2	Funktion	6
4	Bedienung	7
4.1	Abisolieren von Elektro-Rundkabeln	7
4.2	Abisolieren von Kabeln durch Längsschnitt	8
4.3	Abisolieren von Koaxial- und Datenkabeln	9
4.4	Abisolieren von Einzelleiter und Koaxialkabel	10
5	Wartung	11
6	Technische Daten	11
7	Entsorgung	11

1 Allgemeines

1.1 Hinweise zur Bedienungsanleitung

Diese Bedienungsanleitung ermöglicht Ihnen den sicheren und effizienten Umgang mit Ihrem Werkzeug.

Das Werkzeug darf nur in technisch einwandfreiem Zustand benutzt werden.

Bedingt durch die technische Entwicklung können Abbildungen und Beschreibungen in dieser Bedienungsanleitung vom tatsächlich gelieferten Werkzeug leicht abweichen.

Für Schäden, die durch Nichtbeachtung dieser Bedienungsanleitung entstehen, übernehmen wir keine Haftung.

1.2 Verwendete Symbole

Alle Sicherheitshinweise sind in dieser Betriebsanleitung durch entsprechende Symbole gekennzeichnet. Die Signalworte am Anfang des Sicherheitshinweises bringen das Ausmaß der Gefährdung zum Ausdruck.



Gefahr!

Risikoquelle Level 1

Diese Kombination aus Symbol und Signalwort weist auf eine unmittelbar gefährliche Situation hin, die zum Tod oder zu schweren Verletzungen führt, wenn sie nicht vermieden wird.



Warnung!

Risikoquelle Level 2

Diese Kombination aus Symbol und Signalwort weist auf eine möglicherweise gefährliche Situation hin, die zum Tod oder zu schweren Verletzungen führen kann, wenn sie nicht vermieden wird.



Achtung!

Risikoquelle Level 3

Diese Kombination aus Symbol und Signalwort steht für wichtige Informationen, die helfen Sach- oder Umweltschäden zu vermeiden.

1.3 Urheberrecht

Diese Bedienungsanleitung und alle mit diesem Werkzeug gelieferten Unterlagen bleiben urheberrechtlich Eigentum der Firma KNIPEX.

Der Nachdruck dieser Anleitung, auch auszugsweise, ist nur mit schriftlicher Einwilligung der KNIPEX Werk C. Gustav Putsch KG zugelassen.

1.4 Garantie und Gewährleistung

Der Hersteller übernimmt die gesetzliche Gewährleistung gemäß den aktuellen Verkaufs- und Lieferbedingungen. Weitergehende Garantien oder Zusagen werden nicht gewährt.

Innerhalb der Gewährleistungszeit umfasst die Gewährleistung die Behebung sämtlicher auftretender Mängel, die auf Material- oder Fertigungsfehler zurückzuführen sind.

Verschleißteile sind von der Gewährleistung ausgeschlossen.

Eine Reparatur oder ein Austausch des Werkzeuges führt zu keiner Verlängerung der Gewährleistungszeit. Die Reparatur oder der Austausch kann nur durch neuwertige Teile erfolgen, deren Funktion denen der alten Teile entsprechen. Jedes defekte und somit ausgetauschte Teil ist Eigentum des Herstellers.

Der Gewährleistungsanspruch erlischt insbesondere, wenn:

- Schäden durch unsachgemäße Bedienung, Nutzung außerhalb der vom Hersteller angegebenen Verwendung oder mangelhafte Wartung entstehen.
- Reparaturen oder Umbauten von hierzu nicht ermächtigten Personen vorgenommen werden.
- Keine Original-Zubehöre und Ersatzteile von KNIPEX verwendet werden.
- Defekte Bauteile nicht unverzüglich instandgesetzt werden, um den Schadensumfang gering zu halten und die Sicherheit des Werkzeuges nicht zu beeinträchtigen (Instandsetzungspflicht).

Im Übrigen wird auf die Haftungs- und Gewährleistungsregelungen der aktuellen Verkaufs- und Lieferbedingungen verwiesen.

2 Sicherheit

2.1 Bestimmungsgemäße Verwendung

Das Werkzeug ist für folgende Anwendungen bestimmt:

- Abmanteln von Rund- und Feuchtraumkabeln (Durchmesser 8 bis 13 mm)
- Abisolieren von Leiter und Litze (0,2 bis 4 mm²)
- Abisolieren von Koaxialkabeln (Durchmesser 4,8 bis 7,5 mm)
- Abmanteln von Datenkabeln CAT 5-7, Twisted-Pair (UTP/STP)

Jede darüber hinausgehende Verwendung oder eigenmächtige Veränderung gilt als nicht bestimmungsgemäß. Für Schäden, die aus nicht bestimmungsgemäßer Verwendung resultieren, haftet der Betreiber.

Zur bestimmungsgemäßen Verwendung gehört auch die Beachtung dieser Bedienungsanleitung. Sie muss vor der Benutzung vollständig gelesen werden.



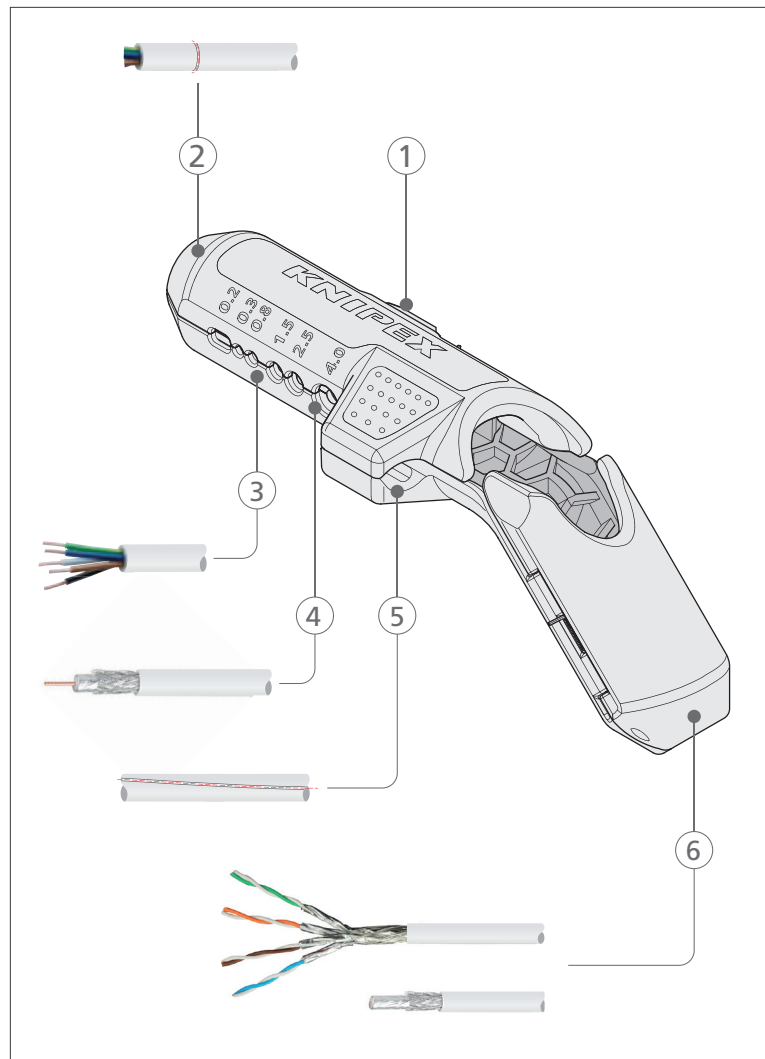
Warnung!

Gefahr durch scharfe Klingen!

Der Umgang mit scharfen Klingen ist gefährlich. Gehen Sie deshalb bei allen Arbeiten vorsichtig mit Ihrem Werkzeug um.

3 Aufbau und Funktion

3.1 Aufbau



Aufbau Abisolierwerkzeug

- 1 Sperrklinke für Öffnungsmechanismus
- 2 Klingen zum Abisolieren von Elektrokabeln (Rundkabel)
- 3 Klingen zum Abisolieren von Einzelleitern
- 4 Klingen zum Abisolieren des Innenleiters von Koaxialkabeln
- 5 Klinge zum Ausführen von Längsschnitten
- 6 Klingen zum Abisolieren von Koaxial- und Datenkabeln (mit Einführhilfe)

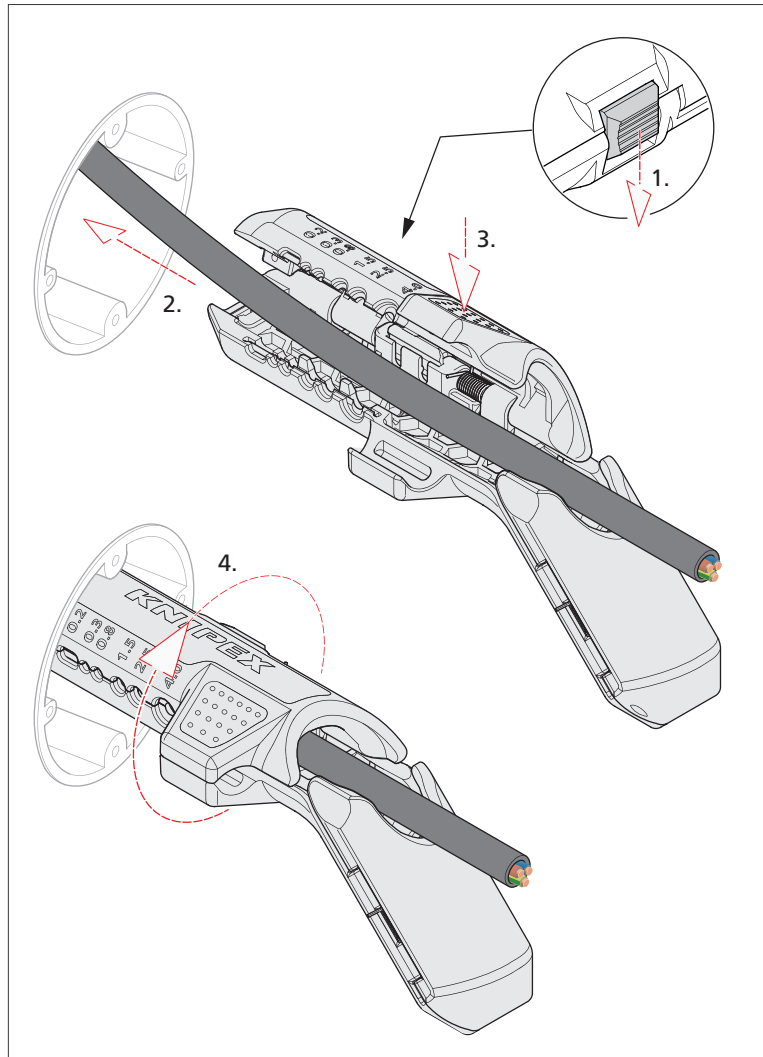
3.2 Funktion

Mit dem Universal-Abmantel- und Abisolierwerkzeug werden Elektrokabel (Rund- und Feuchtraumkabel), Einzelleiter, Datenkabel und Koaxialkabel abisoliert.

4 Bedienung

4.1 Abisolieren von Elektro-Rundkabeln

- » Betätigen Sie die Sperrklinke, um in die Aufnahme für Elektrokabel zu öffnen.
- » Führen Sie das Kabel in die Aufnahme und durch das Werkzeug.
- » Schließen Sie die Aufnahme und halten Sie diese geschlossen.
- » Drehen Sie das Werkzeug hin und her, um das Kabel abzuisolieren.

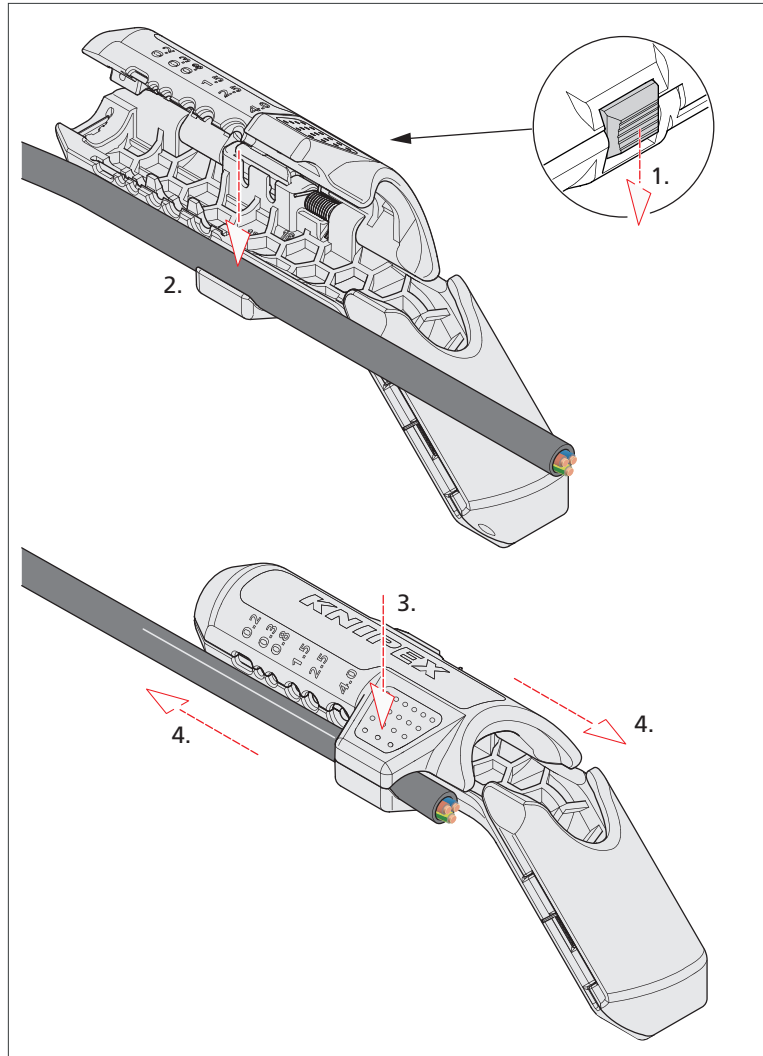


Elektro-Rundkabel abisolieren

- » Öffnen Sie das Werkzeug und entfernen Sie die Isolierung vom Kabel.

4.2 Abisolieren von Kabeln durch Längsschnitt

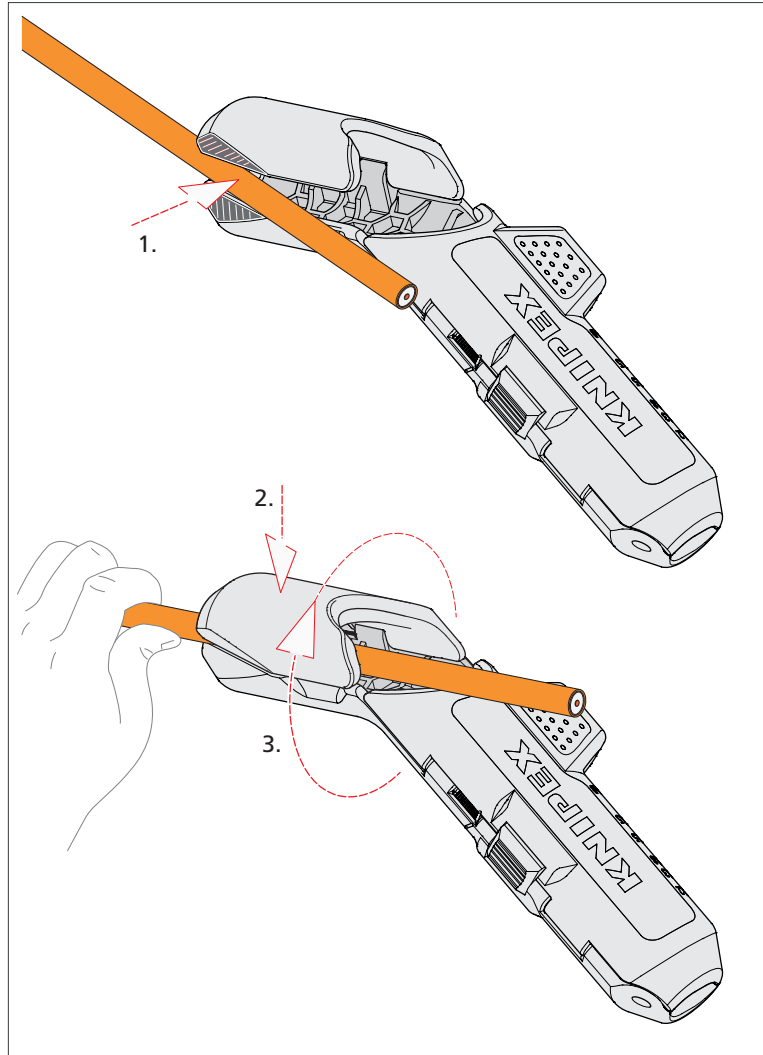
- » Betätigen Sie die Sperrklinke, um in die Aufnahme Elektrokabel zu öffnen.
- » Legen Sie das Kabel in die Kabelaufnahme für Längsschnitt.
- » Schließen Sie die Aufnahme und halten Sie diese fest geschlossen.
- » Ziehen Sie das Kabel aus der Aufnahme.



Elektro-Rundkabel längs schlitten

4.3 Abisolieren von Koaxial- und Datenkabeln

- » Führen Sie das Kabel durch die Einführhilfe in die Aufnahme und durch das Werkzeug.
- » Schließen Sie die Aufnahme und halten Sie diese geschlossen.
- » Drehen Sie das Werkzeug einige Male, um das Kabel abzuisolieren.

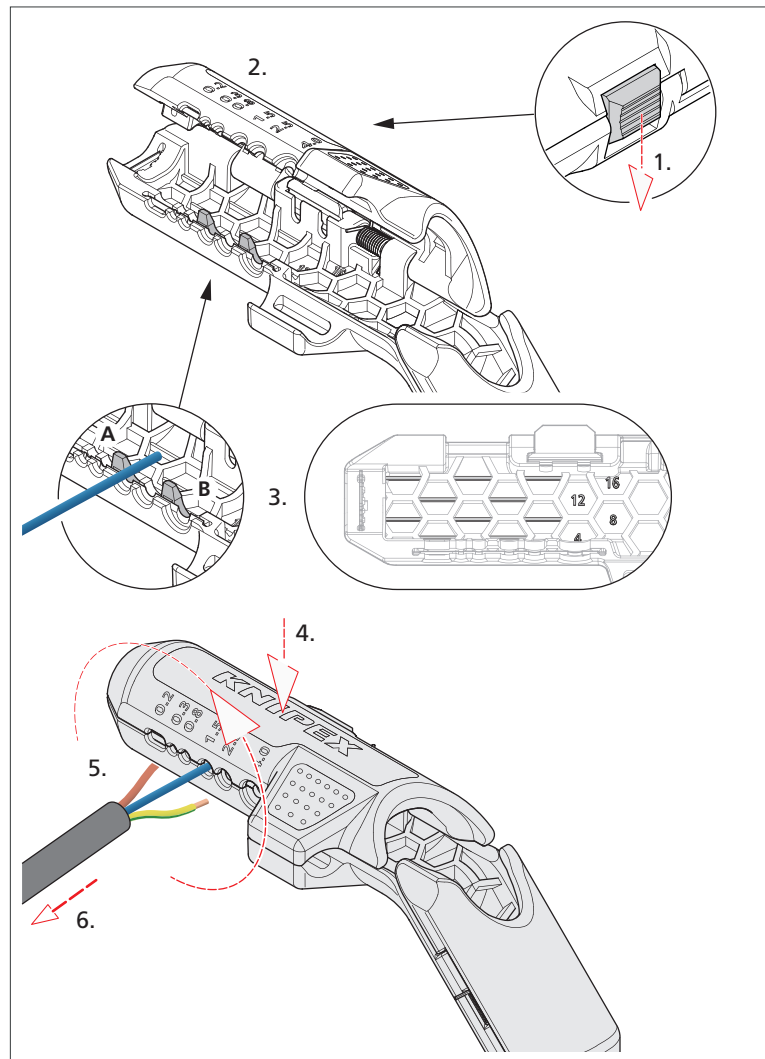


Koaxial- und Datenkabel abisolieren

- » Ziehen Sie das abisolierte Kabel aus der Aufnahme.
- » Öffnen Sie das Werkzeug und entfernen Sie die Isolierung vom Kabel.

4.4 Abisolieren von Einzelleiter und Koaxialkabel

- » Betätigen Sie die Sperrklinke, um in die Aufnahme für Elektrokabel zu öffnen.
- » Wählen Sie die zum Kabelquerschnitt (Kapazität) passende Position (0,2, 0,3, 0,8, 1,5, 2,5, 4,0 mm²).
Hinweis: Nutzen Sie für die innere Isolierung eines Koaxilkabels die Öffnung 4 mm².
- » Legen Sie das Ende des Kabels in die gewählte Aufnahme. Positionierstege (bei 0,8-1,5 mm² und 2,5-4,0 mm²) vereinfachen das Einlegen.
Hinweis: Im Werkzeuginneren sind Markierungen für verschiedene Längen der Abisolierung angebracht (4, 8, 12, 16 mm).
- » Schließen Sie die Aufnahme und halten Sie diese fest geschlossen.
- » Drehen Sie das Werkzeug einige Male, um das Kabel abzuisolieren.



Einzelleiter abisolieren

- » Ziehen Sie das abisolierte Kabel aus der Aufnahme.

5 **Wartung**

Das Werkzeug ist wartungsfrei.

6 **Technische Daten**

Technische Daten	Einheit	
Artikelnummer	–	16 95 01 SB (für Rechtshänder), 16 95 02 SB (für Linkshänder)
Länge	mm	135
Gewicht	g	95
Eigenschaften	–	mit Öffnungsfedern und Sperrklinke
Kabeltypen	–	Elektrokabel (Rundkabel), Einzelleiter, Datenkabel, Koaxialkabel

7 **Entsorgung**

Das Werkzeug kann mit dem Hausmüll entsorgt werden.



KNIPEX-Werk
C. Gustav Putsch KG

42337 Wuppertal

Tel.: +49 202 – 47 94-0
Fax: +49 202 – 47 50 58

info@knipex.de
www.knipex.de