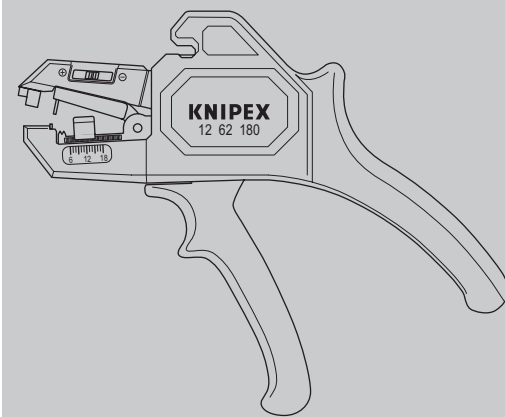


## Bedienungsanleitung

12 62 180

**DE** **Automatische Abisolierzange**  
zum Abisolieren von ein-, mehr- und feindrähtigen  
Leitern



## INHALTSVERZEICHNIS

<b>1</b>	<b>Allgemeines</b>	<b>3</b>
1.1	Hinweise zur Bedienungsanleitung	3
1.2	Verwendete Symbole	3
1.3	Urheberschutz	3
1.4	Garantie und Gewährleistung	4
<b>2</b>	<b>Sicherheit</b>	<b>4</b>
2.1	Bestimmungsgemäße Verwendung	4
<b>3</b>	<b>Aufbau und Funktion</b>	<b>5</b>
3.1	Aufbau	5
3.2	Funktion	5
<b>4</b>	<b>Bedienung</b>	<b>6</b>
4.1	Kürzen von Kabeln	6
4.2	Abisolieren von Kabeln (mit ein-, mehr- und feindrähtigen Leitern)	7
<b>5</b>	<b>Wartung</b>	<b>8</b>
5.1	Wechsel des Längenanschlags	8
5.2	Wechsel der Klängen	8
<b>6</b>	<b>Technische Daten</b>	<b>11</b>
<b>7</b>	<b>Entsorgung</b>	<b>11</b>

## 1 Allgemeines

### 1.1 Hinweise zur Bedienungsanleitung

Diese Bedienungsanleitung ermöglicht Ihnen den sicheren und effizienten Umgang mit Ihrem Werkzeug.

Das Werkzeug darf nur in technisch einwandfreiem Zustand benutzt werden. Bedingt durch die technische Entwicklung können Abbildungen und Beschreibungen in dieser Bedienungsanleitung vom tatsächlich gelieferten Werkzeug leicht abweichen.

Für Schäden, die durch Nichtbeachtung dieser Bedienungsanleitung entstehen, übernehmen wir keine Haftung.

### 1.2 Verwendete Symbole

Alle Sicherheitshinweise sind in dieser Betriebsanleitung durch entsprechende Symbole gekennzeichnet. Die Signalworte am Anfang des Sicherheitshinweises bringen das Ausmaß der Gefährdung zum Ausdruck.



**Gefahr!**

**Risikoquelle Level 1**

Diese Kombination aus Symbol und Signalwort weist auf eine unmittelbar gefährliche Situation hin, die zum Tod oder zu schweren Verletzungen führt, wenn sie nicht vermieden wird.



**Warnung!**

**Risikoquelle Level 2**

Diese Kombination aus Symbol und Signalwort weist auf eine möglicherweise gefährliche Situation hin, die zum Tod oder zu schweren Verletzungen führen kann, wenn sie nicht vermieden wird.



**Achtung!**

**Risikoquelle Level 3**

Diese Kombination aus Symbol und Signalwort steht für wichtige Informationen, die helfen Sach- oder Umweltschäden zu vermeiden.

### 1.3 Urheberrecht

Diese Bedienungsanleitung und alle mit diesem Werkzeug gelieferten Unterlagen bleiben urheberrechtlich Eigentum der Firma KNIPEX.

Der Nachdruck dieser Anleitung, auch auszugsweise, ist nur mit schriftlicher Einwilligung der KNIPEX Werk C. Gustav Putsch KG zugelassen.

## 1.4 Garantie und Gewährleistung

Der Hersteller übernimmt die gesetzliche Gewährleistung gemäß den aktuellen Verkaufs- und Lieferbedingungen. Weitergehende Garantien oder Zusagen werden nicht gewährt.

Innerhalb der Gewährleistungszeit umfasst die Gewährleistung die Behebung sämtlicher auftretender Mängel, die auf Material- oder Fertigungsfehler zurückzuführen sind.

Verschleißteile sind von der Gewährleistung ausgeschlossen.

Eine Reparatur oder ein Austausch des Werkzeuges führt zu keiner Verlängerung der Gewährleistungszeit. Die Reparatur oder der Austausch kann nur durch neuwertige Teile erfolgen, deren Funktion denen der alten Teile entsprechen. Jedes defekte und somit ausgetauschte Teil ist Eigentum des Herstellers.

Der Gewährleistungsanspruch erlischt insbesondere, wenn:

- Schäden durch unsachgemäße Bedienung, Nutzung außerhalb der vom Hersteller angegebenen Verwendung oder mangelhafte Wartung entstehen.
- Reparaturen oder Umbauten von hierzu nicht ermächtigten Personen vorgenommen werden.
- Keine Original-Zubehöre und Ersatzteile von KNIPEX verwendet werden.
- Defekte Bauteile nicht unverzüglich instandgesetzt werden, um den Schadensumfang gering zu halten und die Sicherheit des Werkzeuges nicht zu beeinträchtigen (Instandsetzungspflicht).

Im Übrigen wird auf die Haftungs- und Gewährleistungsregelungen der aktuellen Verkaufs- und Lieferbedingungen verwiesen.

## 2 Sicherheit

### 2.1 Bestimmungsgemäße Verwendung

Das Werkzeug ist für folgende Anwendungen bestimmt:

- Abisolieren von ein-, mehr- und feindrähtigen Leitern von 0,2 bis 6 mm<sup>2</sup> / AWG 24 – 10
- Abschneiden von Cu- und Al-Leitern bis max. 2,5 mm<sup>2</sup>

Das Werkzeug ist für folgende Anwendungen **nicht** zulässig:

- Schneiden von Stahl

Jede darüber hinausgehende Verwendung oder eigenmächtige Veränderung gilt als nicht bestimmungsgemäß. Für Schäden, die aus nicht bestimmungsgemäßer Verwendung resultieren, haftet der Betreiber.

Zur bestimmungsgemäßen Verwendung gehört auch die Beachtung dieser Bedienungsanleitung. Sie muss vor der Benutzung vollständig gelesen werden.



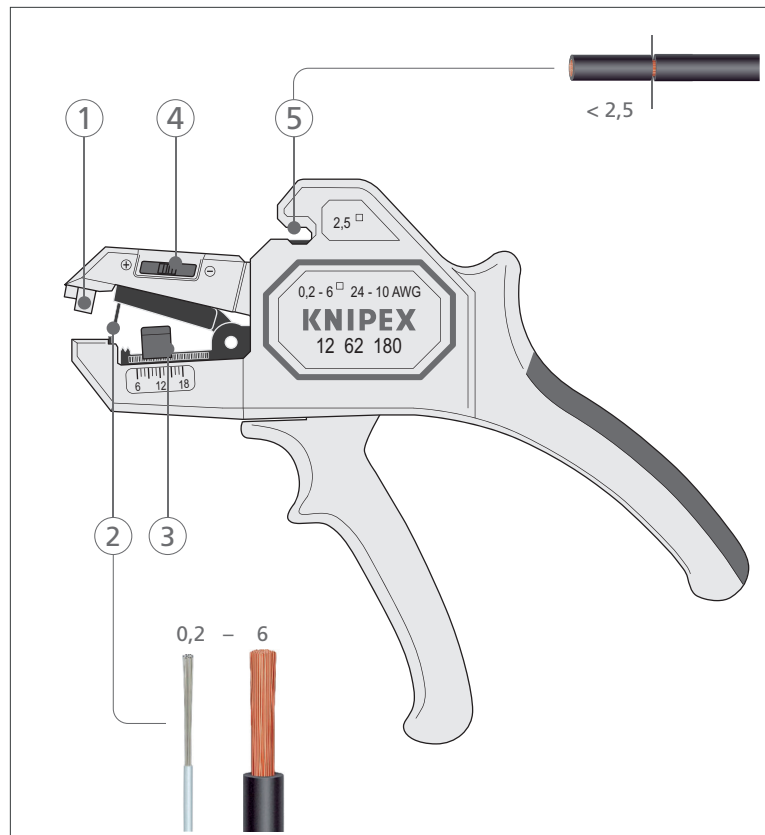
### **Warnung!**

#### **Gefahr durch scharfe Klingen!**

Der Umgang mit scharfen Klingen ist gefährlich. Gehen Sie deshalb bei allen Arbeiten vorsichtig mit Ihrem Werkzeug um.

## 3 Aufbau und Funktion

### 3.1 Aufbau



Aufbau Abisolierwerkzeug

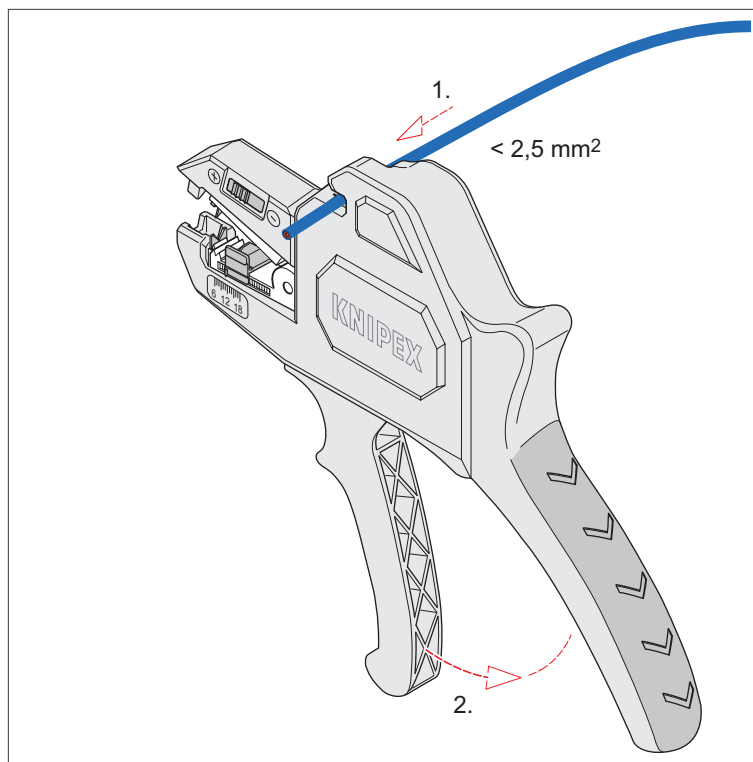
- 1 Aufnahme für Kabel / Leiter
- 2 Messer zum Abisolieren
- 3 einstellbarer Längenanschlag (6,0 bis 18,0 mm)
- 4 Feineinstellung der Messer-Schneidtiefe auf spezielle Materialien oder Temperaturbedingungen
- 5 Drahtschneider für Cu- und Al-Leiter (max. 2,5 mm<sup>2</sup>)

### 3.2 Funktion

Mit der automatischen Abisolierzange werden ein-, mehr- und feindrähtige Leiter gekürzt und abisoliert.

## 4 Bedienung

### 4.1 Kürzen von Kabeln

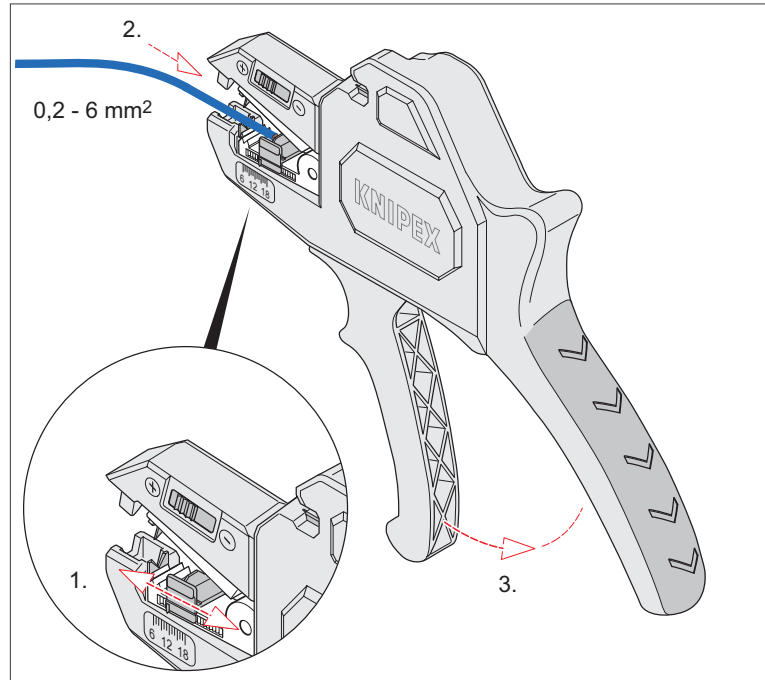


Kabel abschneiden

1. Stecken Sie das zu kürzende Ende des Kabels zwischen die beiden Klingen des Drahtschneiders.
2. Drücken Sie die beiden Griffe fest zusammen.

## 4.2 Abisolieren von Kabeln (mit ein-, mehr- und feindrätigen Leitern)

- » Stellen Sie den Längenanschlag auf das gewünschte Maß ein (6 bis 18 mm).
- » Legen Sie das Ende des Kabels in die Aufnahme.
- » Drücken Sie die beiden Griffe fest zusammen.

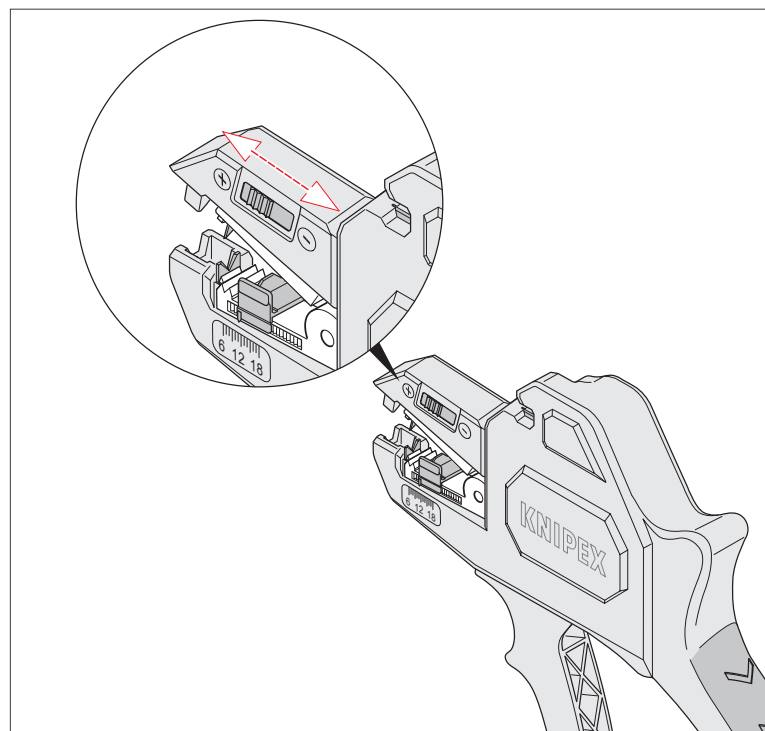


Einzelleiter abisolieren

- » Ziehen Sie das abisolierte Kabel aus der Aufnahme.

Bei speziellen Materialien oder Temperaturbedingungen könnte es erforderlich sein, die Schneidtiefe nachzustellen.

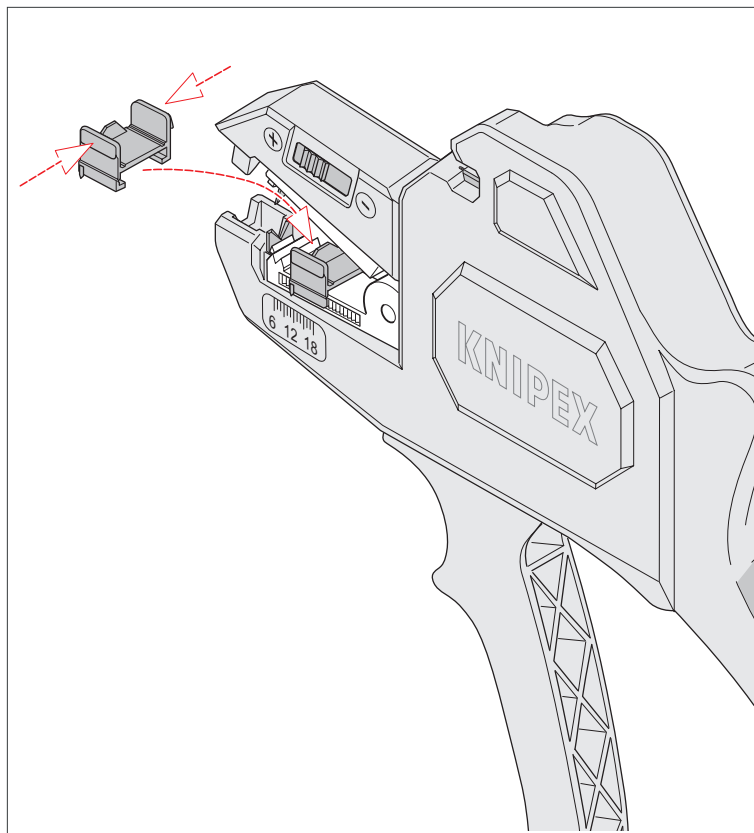
- » Schieben Sie dazu den Schieber der Feineinstellung nach links (Richtung "+")



Schneidtiefe nachstellen

## 5 Wartung

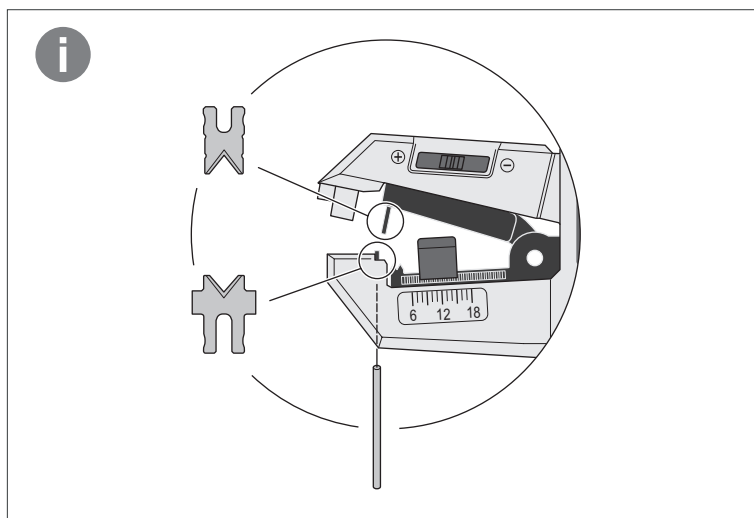
### 5.1 Wechsel des Längenanschlags



Längenanschlag austauschen

1. Drücken Sie den Längenanschlag leicht zusammen und ziehen Sie ihn von der Führung.
2. Setzen Sie den neuen Längenanschlag auf die Führung und drücken Sie ihn leicht zusammen, bis er einrastet.
3. Kontrollieren Sie, ob sich der Längenanschlag verschieben lässt.

### 5.2 Wechsel der Klinnen

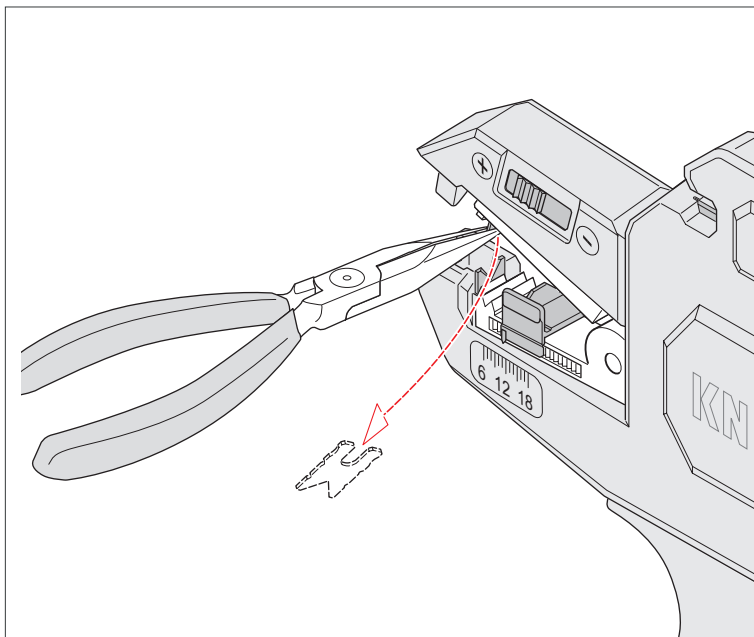


Einbauinfo



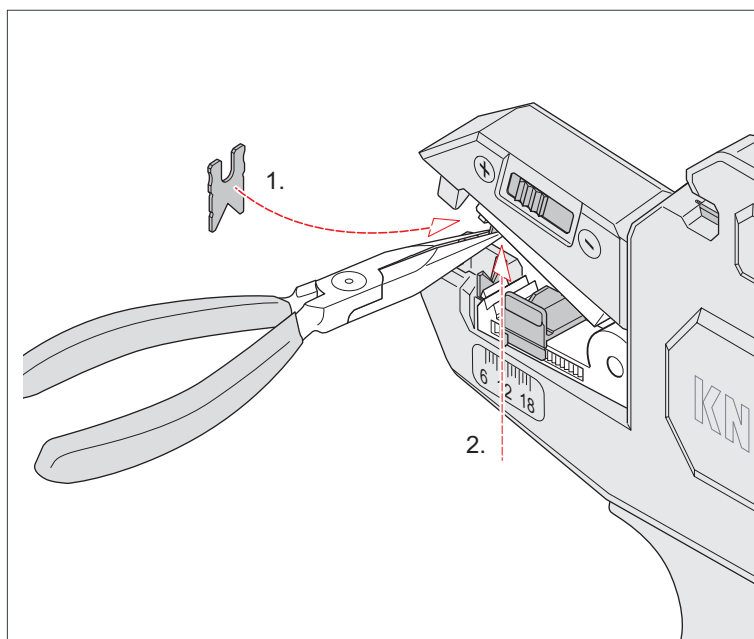
## 5.2.1 Wechsel der oberen Klinge

1. Ziehen Sie die obere Klinge mit einer kleinen Flachzange heraus.



Obere Klinge ausbauen

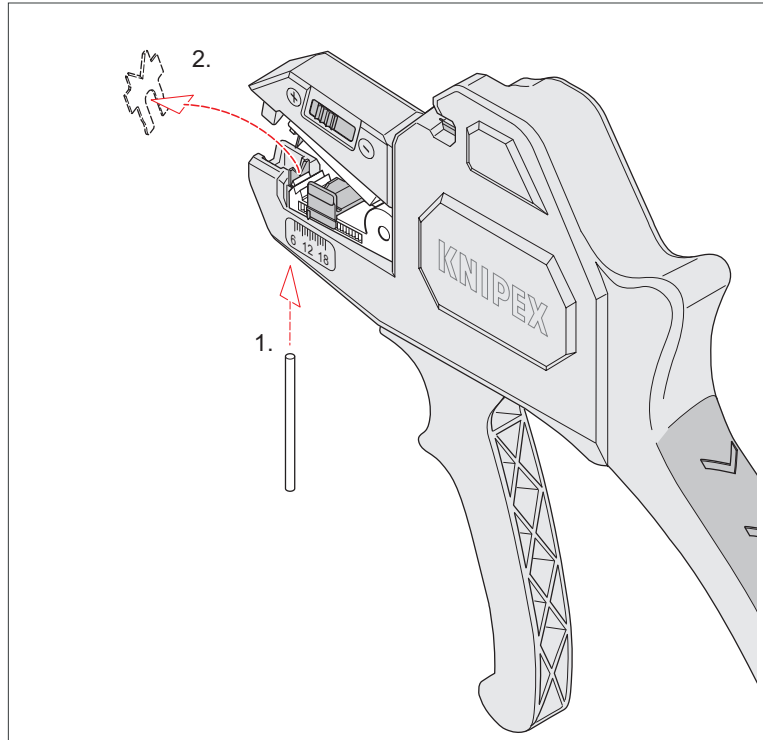
2. Schieben Sie die neue Klinge mit der Flachzange an gleicher Stelle wieder ein. Drücken Sie gegebenenfalls mit der Zange etwas nach.  
**Note:** Achten Sie auf die richtige Position. Die Schneiden der Klinge müssen nach innen (ins Werkzeug) zeigen.



Obere Klinge einbauen

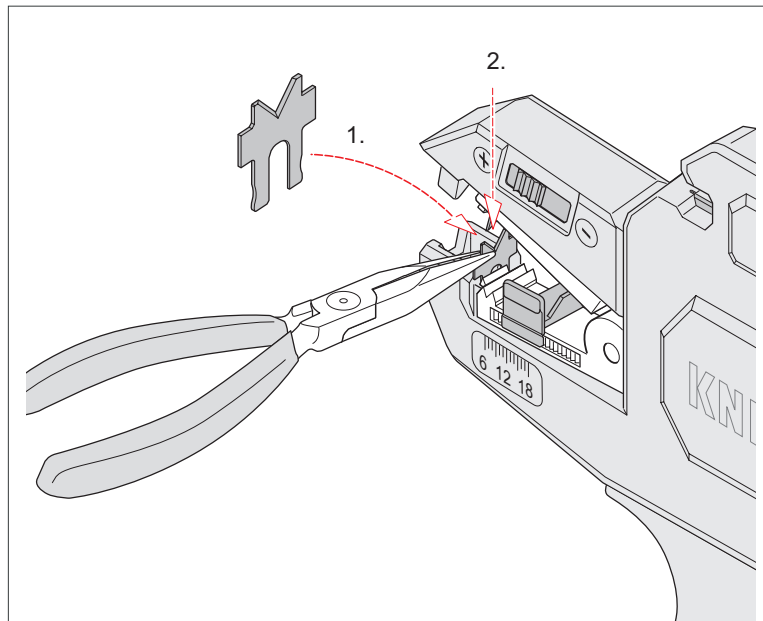
## 5.2.2 Wechsel der unteren Klinge

1. Schieben Sie die untere Klinge mit dem beiliegenden Metallstift von unten heraus.



Untere Klinge ausbauen

2. Schieben Sie die neue Klinge mit der Flachzange von oben an gleicher Stelle wieder ein. Drücken Sie gegebenenfalls mit der Zange etwas nach. **Note:** Achten Sie auf die richtige Position. Die Schneiden der Klinge müssen nach außen (vom Werkzeug weg) zeigen.



Untere Klinge einbauen

3. Entsorgen Sie die verbrauchten Klingen fachgerecht.
4. Prüfen Sie die korrekte Funktion der Abisolierzange, indem Sie ein Kabel abisolieren.

## 6 Technische Daten

Technische Daten	Einheit	
Artikelnummer Zange	–	12 62 180
Artikelnummer Ersatzmesser	–	12 69 21
Artikelnummer Ersatzlängenanschlag	–	12 69 23
Länge	mm	180
Gewicht	g	151
Material Gehäuse	–	Kunststoff, glasfaserverstärkt
Material Messer	–	Spezial-Werkzeugstahl, ölgehärtet
Kapazität	mm <sup>2</sup>	0,2 ... 6,0
AWG	-	24 - 10

## 7 Entsorgung

Das Werkzeug kann mit dem Hausmüll entsorgt werden.



**KNIPEX-Werk**  
**C. Gustav Putsch KG**

42337 Wuppertal

Tel.: +49 202 – 47 94-0  
Fax: +49 202 – 47 50 58

[info@knipex.de](mailto:info@knipex.de)  
[www.knipex.de](http://www.knipex.de)