

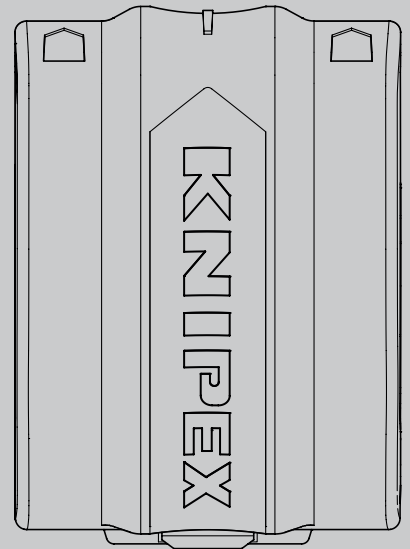
KNIPEX Quality – Made in Germany



Bedieningshandleiding

NL KNIPEX BiX®
Snijders voor kunststof buizen en
afdichtingsmanchetten

90 22 10 BK



INHOUDSOPGAVE

1	Algemeen	3
1.1	Opmerkingen over de bedieningshandleiding	3
1.2	Gebruikte symbolen	3
1.3	Bescherming van het auteursrecht	3
1.4	Garantie	4
2	Veiligheid	4
2.1	Beoogd gebruik	4
3	Opbouw en functie	5
3.1	Opbouw	5
3.2	Functie	5
4	Bediening	6
4.1	Positie van het snijblok veranderen	6
4.2	Vervangen van het lemmet	7
4.3	Snijden van kunststof buizen	9
4.4	Snijden van druppel- en afdichtingsmanchetten	10
5	Onderhoud	11
6	Technische gegevens	11
6.1	Technische gegevens	11
7	Afdanking	11

1 Algemeen

1.1 Opmerkingen over de bedieningshandleiding

1.2

Deze bedieningshandleiding maakt het u mogelijk om veilig en efficiënt om te gaan met uw gereedschap.

Het gereedschap mag alleen in technisch onberispelijke toestand worden gebruikt.

Door technische ontwikkelingen kunnen afbeeldingen en beschrijvingen in deze bedieningshandleiding licht afwijken van het daadwerkelijk geleverde gereedschap.

Voor schade die ontstaat door het niet in acht nemen van deze bedieningshandleiding, aanvaarden wij geen aansprakelijkheid

1.3 Gebruikte symbolen

Alle veiligheidsinstructies zijn in deze bedieningshandleiding gemarkeerd met overeenkomstige symbolen. De signaalwoorden aan het begin van de veiligheidsinstructie drukken de omvang van het gevaar uit.



Gevaar!

Risicobron van niveau 1

Deze combinatie van symbool en signaalwoord wijst op een direct gevaarlijke situatie die leidt tot de dood of tot zware letsels als deze niet wordt vermeden.



Waarschuwing!

Risicobron van niveau 2

Deze combinatie van symbool en signaalwoord wijst op een mogelijk gevaarlijke situatie die kan leiden tot de dood of tot zware letsels als deze niet wordt vermeden.



Let op!

Risicobron van niveau 3

Deze combinatie van symbool en signaalwoord staat voor belangrijke informatie die helpt om materiële of milieuschade te vermijden

1.4 Bescherming van het auteursrecht

Deze bedieningshandleiding en alle bij dit gereedschap geleverde documentatie blijven het auteursrechtelijke eigendom van het bedrijf KNIPEX

Nadruk van deze handleiding, ook gedeeltelijk, is alleen toegestaan met schriftelijke toestemming van C. Gustav Putsch KG.

1.5 Garantie

De fabrikant geeft de wettelijke garantie volgens de huidige verkoop- en leveringsvoorwaarden. Er worden geen verdere garanties gegeven of toezeggingen gedaan.

- Binnen de garantieperiode omvat de garantie het verhelpen van alle optredende gebreken die aan materiaal- of fabricagefouten zijn te wijten.

Slijtdelen zijn uitgesloten van garantie.

Reparatie of vervanging van het gereedschap leidt niet tot verlenging van de garantieperiode. Reparatie of vervanging kan alleen gebeuren met onderdelen die vergelijkbaar met nieuw zijn, waarvan de functie overeenkomt met deze van de oude onderdelen. Elk defect en daarom vervangen onderdeel is eigendom van de fabrikant.

Aanspraak op garantie vervalt in het bijzonder als:

- Schade ontstaat door onjuiste bediening, gebruik buiten het door de fabrikant gespecificeerde gebruik of gebrekkig onderhoud.
- Een reparatie of ombouw wordt uitgevoerd door personen die hiervoor niet zijn gemachtigd.
- Er geen originele accessoires en reserveonderdelen van KNIPEX worden gebruikt.
- Defecte componenten niet direct worden gerepareerd om de omvang van de schade laag te houden en de veiligheid van het gereedschap niet aan te tasten (reparatieplicht).

Voor het overige wordt verwezen naar de aansprakelijkheids- en garantievoorwaarden van de huidige verkoop- en leveringsvoorwaarden.

2 Veiligheid

2.1 Beoogd gebruik

Het gereedschap is bestemd voor de volgende toepassingen:

- Snijden van kunststof buizen met een diameter van 20-50 mm (tot 2,4 mm wanddikte); het af te snijden stuk moet minimaal 25 mm lang zijn
- Inkorten van druppel- en afdichtingsmanchetten (tot 3,4 mm wanddikte)

Elk verder reikend gebruik of elke eigenmachtige verandering geldt als niet beoogd. De gebruiker is aansprakelijk voor schade die resulteert uit nietbeoogd gebruik.

Tot beoogd gebruik behoort ook het in acht nemen van deze bedieningshandleiding. Deze handleiding moet vóór gebruik volledig worden gelezen.



Waarschuwing!

Gevaar door scherpe mesjes!

Omgaan met scherpe mesjes is gevaarlijk. Ga daarom bij alle werkzaamheden voorzichtig om met uw gereedschap.



Waarschuwing!

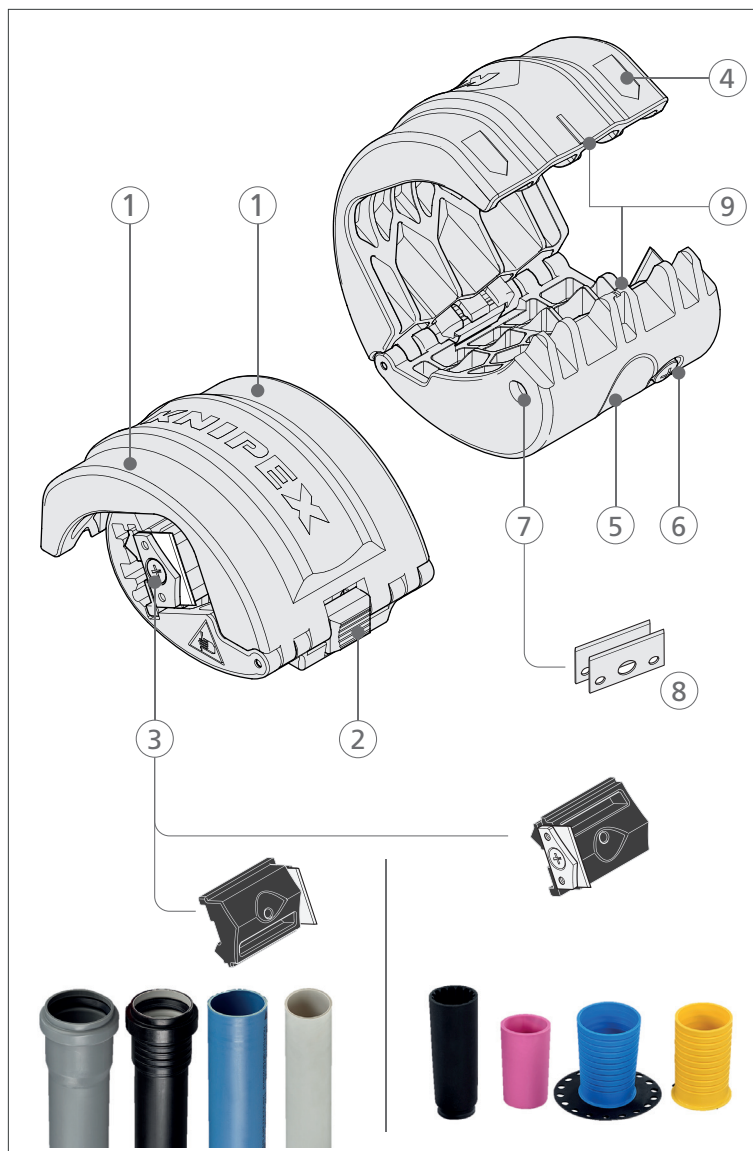
Gevaar door scherp lemmet!

Transporteer het gereedschap altijd in vergrendelde toestand.

Het mes moet tijdens het transport in het midden van het gereedschap zitten.

3 Opbouw en functie

3.1 Opbouw



Opbouw van de KNIPEX BiX®

- 1 Vingergroeven
- 2 Blokkeerpal voor openingsmechanisme
- 3 Snijblok
- 4 Pijlen voor draairichting
- 5 Duimgroef
- 6 Bevestigingsschroef voor het vastzetten van het snijblok
- 7 Opening om de vervangende mesjes uit te schuiven
- 8 Reservemessen
- 9 Markeringen voor snijlijn

3.2 Functie

Met de KNIPEX BiX® kunt u kunststof buizen (hogedrukleidingen, HT-buizen, geluiddempende buizen, elektrische installatiebuizen) en druipe- en afdichtingsmanchetten (bijv. USH, Tece, Haas) inkorten.

4 Bediening

Bij elk van de twee toepassingen heeft het snijblok van het gereedschap een andere positie.

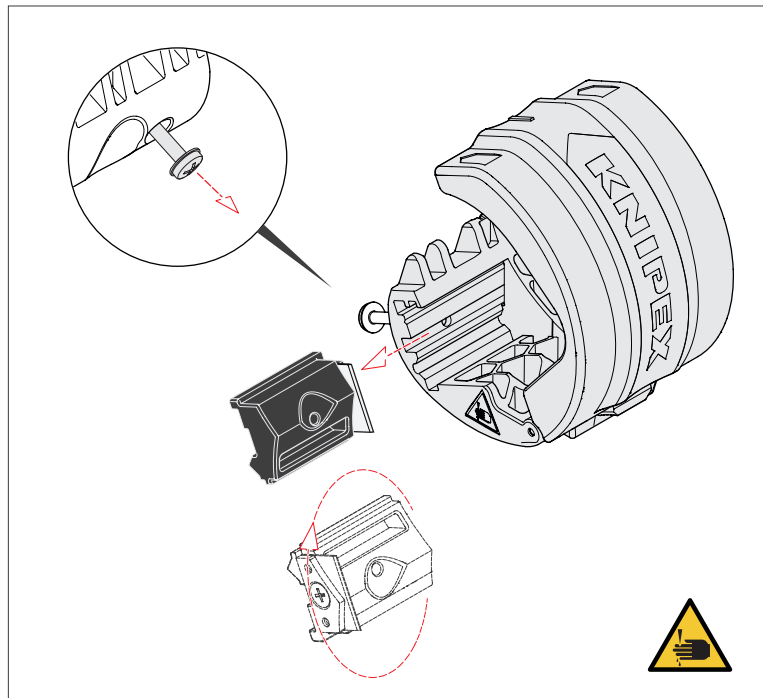
- Snijden van plastic buizen: mes in het midden van het gereedschap
- Snijden van druppel- en afdichtingsmanchetten: mes aan de buitenkant van het gereedschap

4.1 Positie van het snijblok veranderen

- » Draai de schroef los om het snijblok te vast te zetten wanneer het gereedschap gesloten is.

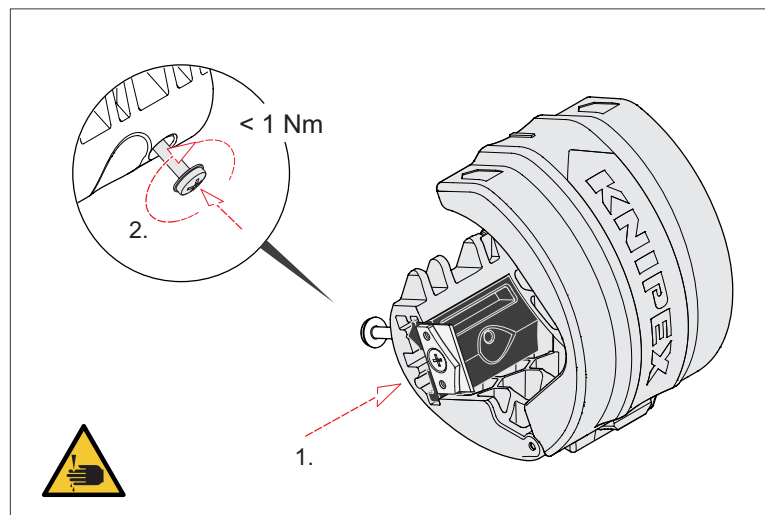
Opmerking: draai de borgschroef niet te ver los!

- » Trek aan de blokkeerpal om het gereedschap te openen en verwijder het snijblok.



Het snijblok uit de geleider halen

- » Schuif het snijblok in zijn geleider naar de gewenste positie en draai de schroef vast met een maximaal aanhaalmoment van 1 Nm.

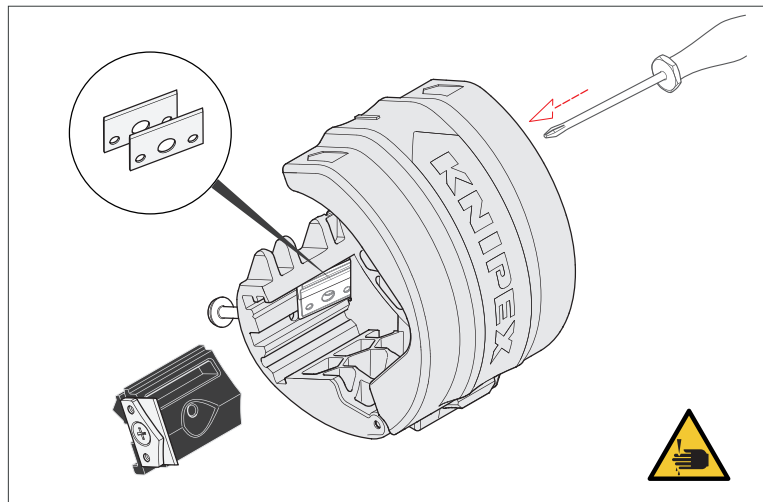


Het snijblok in de geleider zetten

4.2 Vervangen van het lemmet

4.2.1 Gebruikte lemmeten verwijderen

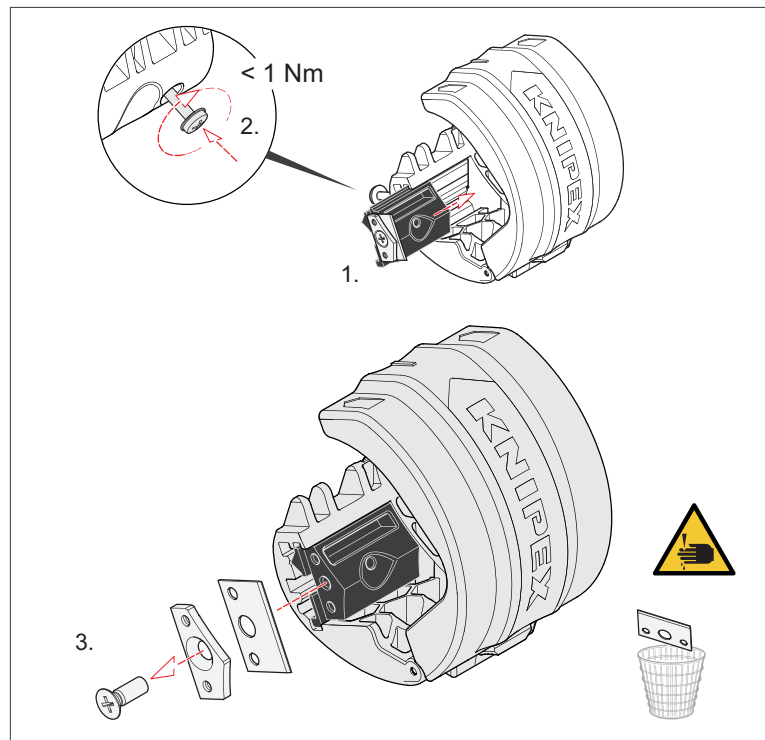
- » Verwijder het snijblok zoals eerder beschreven.
- » Gebruik een schroevendraaier om de vervangende mesjes uit het gereedschap te schuiven.
- » Haal een vervangend mesje eruit en duw het tweede terug in het gereedschap.
- » Plaats het snijblok terug, met het mes naar buiten gericht.
- » Sluit het gereedschap en schroef het snijblok vast.



Vervangende mesjes verwijderen

- » Draai de borgschroef van de houderplaat en verwijder de houderplaat en het oude mes.

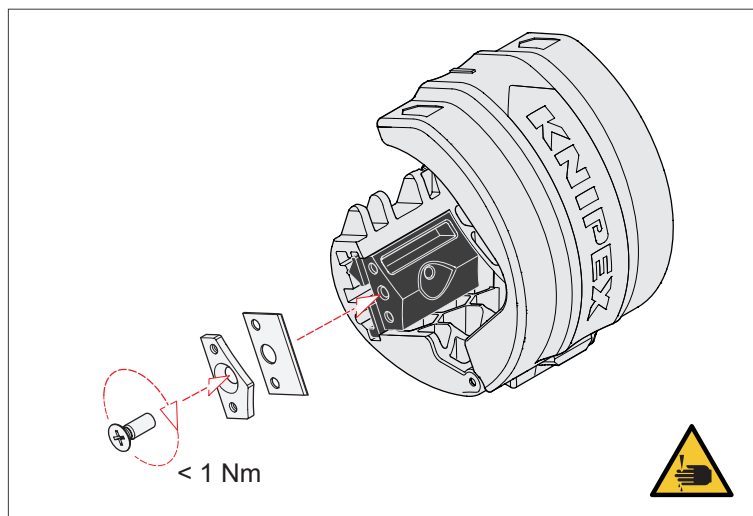
Let op: het lemmet is scherp!



Lemmet verwijderen

- » Voer het gebruikte lemmet op de juiste manier af.

4.2.2 Een nieuw lemmet monteren

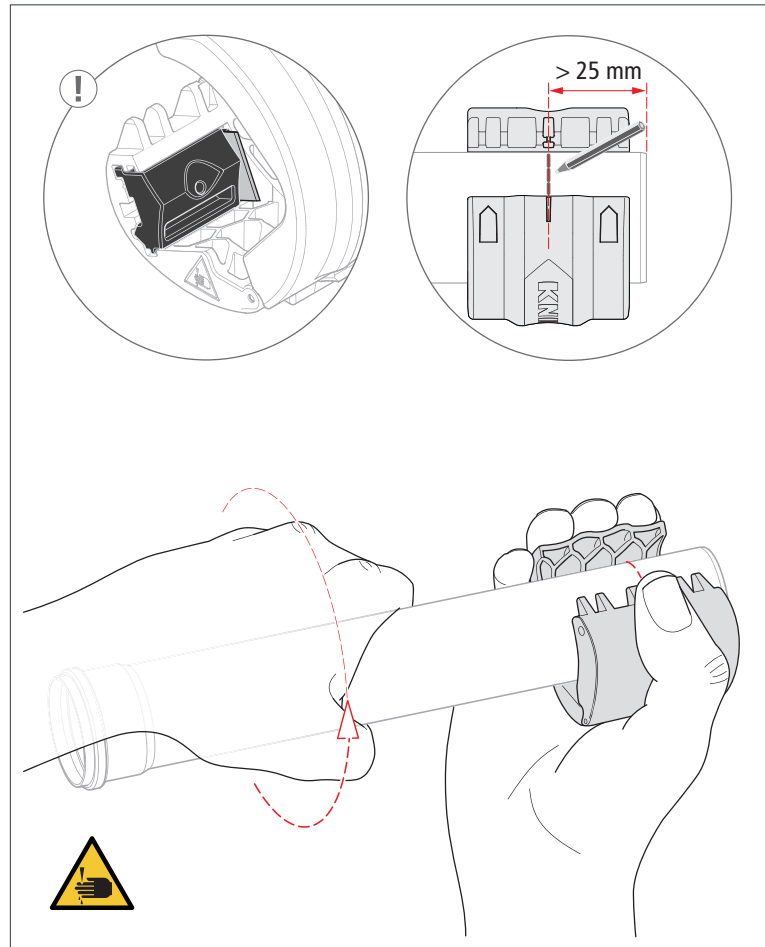


Een lemmet plaatsen

- » Leg een nieuw mes in het snijblok.
- » Plaats de houderplaat voor het mes en positioneer deze met de daarvoor aangebrachte centreerpunten.
- » Zet beide delen vast met de schroef.
- » Als u vervolgens het gereedschap wilt gebruiken om een kunststof buis te snijden, verandert u de positie van het snijblok zoals eerder beschreven.

4.3 Snijden van kunststof buizen

Bij het snijden van kunststof buizen moet het mes zich in het midden van het gereedschap bevinden.



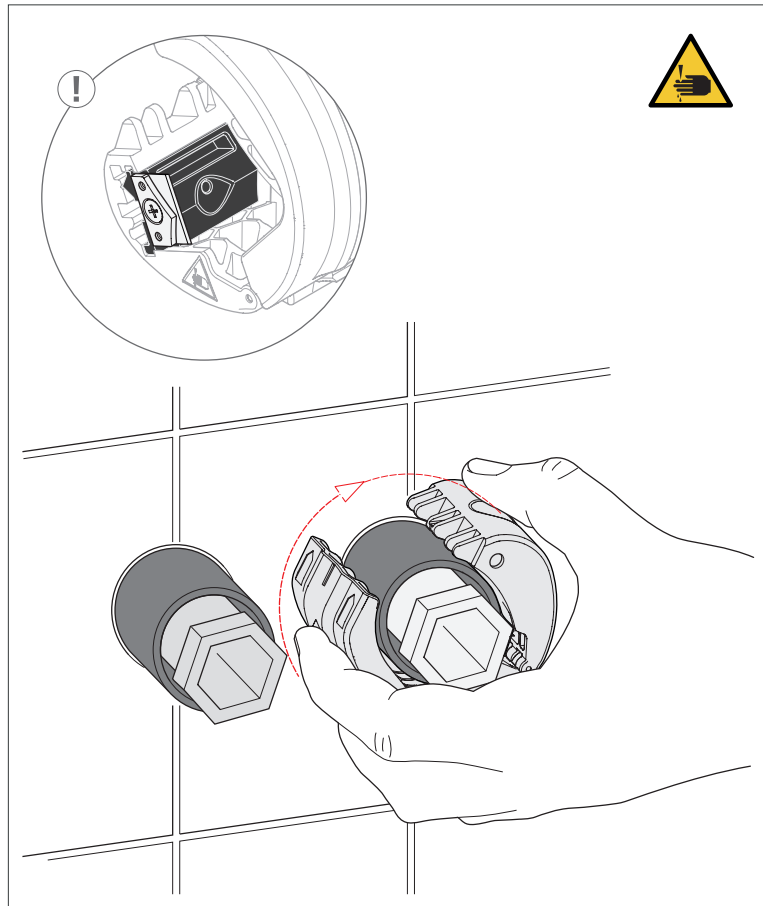
Snijden van kunststof buizen

- » Trek aan de blokkeerpal om het gereedschap te openen.
- » Plaats het gereedschap rond de buis.
- » Definieer de snijlijn met behulp van de markeringen op het gereedschap. Het af te snijden stuk moet **minimaal 25 mm** lang zijn!
- » Gebruik de vinger- en duimgroeven om het gereedschap optimaal te fixeren.
- » Draai de buis minimaal 2x in de draairichting (pijl) in het gereedschap.
- » **Opmerking:** De eerste draaiing wordt gebruikt om voor te snijden (alleen lichte druk op het gereedschap), elke volgende draaiing om door te snijden.

Het uitgesneden stuk blijft in het gereedschap zitten en valt niet naar beneden.

4.4 Snijden van druppel- en afdichtingsmanchetten

Bij het snijden van druppel- en afdichtingsmanchetten moet het mes zich aan de buitenkant van het gereedschap bevinden.



Snijden van druppel- en afdichtingsmanchetten

- » Trek aan de blokkeerpal om het gereedschap te openen.
- » Plaats het gereedschap om de manchet en met lichte druk rechtstreeks op de muur (tegel).
- » Draai het gereedschap minimaal twee keer in de draairichting (pijl) om de huls.

5 Onderhoud

Reinig voor elk gebruik de geleidingsvlakken en de mescontactvlakken van het gereedschap met een doek.

6 Technische gegevens

6.1 Technische gegevens

Technische gegevens	Eenheid	
Artikelnummer buissnijder	–	90 22 10 BK
Artikelnummer vervangende mesjes	–	90 22 10 E01
Lengte	mm	70
Breedte	mm	40
Hoogte	mm	50
Gewicht	g	68
Eigenschappen	–	met blokkeerpal

7 Afdanking

Voer de gedemonteerde onderdelen van het gereedschap correct af voor recyclage.



KNIPEX-Werk
C. Gustav Putsch KG

42337 Wuppertal

Tel.: +49 202 – 47 94-0
Fax: +49 202 – 47 74 94

info@knipex.com
www.knipex.com