

KNIPEX Quality – Made in Germany

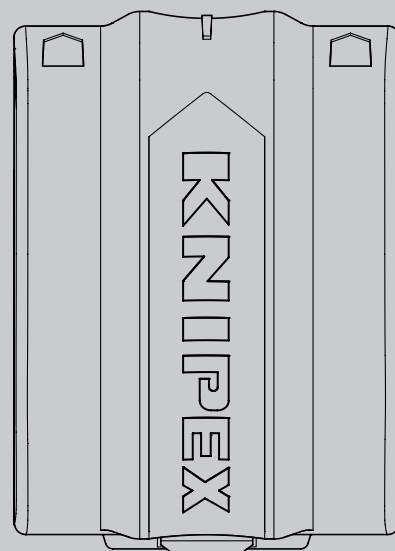


## Οδηγίες χρήσης

### **EL** KNIPEX BiX®

Κόφτες πλαστικών σωλήνων και χιτωνίων  
στεγανοποίησης

90 22 10 BK



## ΠΕΡΙΕΧΟΜΕΝΑ

<b>1</b>	<b>Γενικά</b>	<b>3</b>
1.1	Σημειώσεις σχετικά με τις οδηγίες χρήσης	3
1.2	Σύμβολα που χρησιμοποιούνται	3
1.3	Δικαιώματα πνευματικής ιδιοκτησίας	3
1.4	Εγγύηση	4
<b>2</b>	<b>Ασφάλεια</b>	<b>4</b>
2.1	Προβλεπόμενη χρήση	4
<b>3</b>	<b>Σχεδίαση και λειτουργία</b>	<b>5</b>
3.1	Σχεδίαση	5
3.2	Λειτουργία	5
<b>4</b>	<b>Χρήση</b>	<b>6</b>
4.1	Αλλαγή της θέσης του μπλοκ λαμών	6
4.2	Αντικατάσταση λάμας	7
4.3	Κοπή πλαστικών σωλήνων	9
4.4	Κοπή χιτωνίων στεγανοποίησης	10
<b>5</b>	<b>Συντήρηση</b>	<b>11</b>
<b>6</b>	<b>Τεχνικά δεδομένα</b>	<b>11</b>
6.1	Τεχνικά δεδομένα	11
<b>7</b>	<b>Απόρριψη</b>	<b>11</b>

## 1 Γενικά

### 1.1 Σημειώσεις σχετικά με τις οδηγίες χρήσης

Οι παρούσες οδηγίες χρήσης έχουν σχεδιαστεί για να μπορείτε να χρησιμοποιείτε το εργαλείο με ασφάλεια και αποτελεσματικότητα.

Το εργαλείο μπορεί να χρησιμοποιηθεί μόνο εάν είναι σε άριστη τεχνική κατάσταση.

Ως συνέπεια των τεχνικών εξελίξεων, οι εικόνες και οι περιγραφές που περιέχονται σε αυτές τις οδηγίες χρήσης ενδέχεται να διαφέρουν ελαφρώς από το εργαλείο που έχετε.

Δεν φέρουμε καμία ευθύνη για ζημιά που προκλήθηκε από τη μη τήρηση αυτών των οδηγιών χρήσης.

### 1.2 Σύμβολα που χρησιμοποιούνται

Σε αυτές τις οδηγίες χρήσης, όλες οι οδηγίες ασφαλείας επισημαίνονται με τα αντίστοιχα σύμβολα. Οι προειδοποιητικές λέξεις στην αρχή κάθε οδηγίας ασφαλείας εκφράζουν την έκταση του κινδύνου.



#### **Κίνδυνος!**

##### **Πηγή κινδύνου επιπέδου 1**

Αυτός ο συνδυασμός συμβόλου και προειδοποιητικής λέξης υποδεικνύει μια επικείμενη επικίνδυνη κατάσταση, η οποία εάν δεν αποφευχθεί, ενδέχεται να προκαλέσει θάνατο ή σοβαρό τραυματισμό.



#### **Προειδοποίηση!**

##### **Πηγή κινδύνου επιπέδου 2**

Αυτός ο συνδυασμός συμβόλου και προειδοποιητικής λέξης υποδεικνύει μια πιθανή επικείμενη επικίνδυνη, η οποία εάν δεν αποφευχθεί, θα μπορούσε να προκαλέσει θάνατο ή σοβαρό τραυματισμό.



#### **Προσοχή!**

##### **Πηγή κινδύνου επιπέδου 3**

Αυτός ο συνδυασμός συμβόλου και προειδοποιητικής λέξεις αφορά σημαντικές πληροφορίες που θα συμβάλλουν στην αποφυγή ζημιάς σε περιουσιακά στοιχεία ή στο περιβάλλον.

### 1.3 Δικαιώματα πνευματικής ιδιοκτησίας

Αυτές οι οδηγίες χρήσης και όλα τα έγγραφα που παρέχονται με αυτό το εργαλείο, προστατεύονται από πνευματικά δικαιώματα και παραμένουν ιδιοκτησία της KNIPLEX.

Η επανεκτύπωση αυτών των οδηγιών, ακόμη και σε μορφή αποσπάσματος, επιτρέπεται μόνο με τη γραπτή συγκατάθεση της C. Gustav Putsch KG.

## 1.4 Εγγύηση

Ο κατασκευαστής παρέχει μια νομική εγγύηση σύμφωνα με τις τρέχουσες συνθήκες πώλησης και παράδοσης. Δεν παρέχονται περαιτέρω εγγυήσεις. Εντός της περιόδου εγγύησης, η εγγύηση καλύπτει την αποκατάσταση όλων των ελαττωμάτων που μπορούν να αποδοθούν σε αστοχίες υλικού ή κατασκευαστικά σφάλματα.

Τα φθαρμένα εξαρτήματα εξαιρούνται από την εγγύηση.

Η επισκευή ή η αντικατάσταση ενός εργαλείου δεν επιφέρει παράταση της περιόδου εγγύησης. Τα εργαλεία θα επισκευάζονται ή θα αντικαθίστανται μόνο με εξαρτήματα που είναι «σαν καινούρια», των οποίων η λειτουργία αντιστοιχεί σε εκείνη των παλαιών εξαρτημάτων. Όλα τα ελαττωματικά εξαρτήματα, τα οποία κατά συνέπεια αντικαταστάθηκαν, αποτελούν ιδιοκτησία του κατασκευαστή.

Οι διεκδικήσεις λόγω εγγύησης λήγουν, ιδίως εάν:

- Η ζημιά έχει προκληθεί από ακατάλληλη λειτουργία, χρήση για σκοπούς άλλους από αυτούς που καθορίζονται από τον κατασκευαστή ή κακή συντήρηση.
- Έχουν πραγματοποιηθεί επισκευές ή μετατροπές από μη εξουσιοδοτημένα άτομα.
- Δεν έχουν χρησιμοποιηθεί αυθεντικά ανταλλακτικά ή εξαρτήματα της KNIPEX.
- Τα ελαττωματικά εξαρτήματα δεν επισκευάζονται αμέσως για να ελαχιστοποιηθεί η έκταση της ζημιάς έτσι ώστε να μην επηρεαστεί η ασφάλεια του εργαλείου (υποχρέωση επισκευής).

Για τα υπόλοιπα, γίνεται αναφορά στους κανονισμούς ευθύνης και εγγύησης των τρεχόντων όρων πωλήσεων και παράδοσης.

## 2 Ασφάλεια

### 2.1 Προβλεπόμενη χρήση

Το εργαλείο προορίζεται για τις ακόλουθες χρήσεις:

- Κοπή πλαστικών σωλήνων με διάμετρο 20-50 mm (πάχος τοιχώματος έως 2,4 mm): το προς κοπή αντικείμενο πρέπει να έχει μήκος τουλάχιστον 25 mm
- Κοπή χιτωνίων στεγανοποίησης (πάχος τοιχώματος έως 3,4 mm)

Οποιαδήποτε χρήση πέραν του προβλεπόμενου σκοπού ή οποιαδήποτε μη εξουσιοδοτημένη τροποποίηση θεωρείται ως ακατάλληλη χρήση. Ο χρήστης φέρει την ευθύνη για ζημιές που οφείλονται σε ακατάλληλη χρήση.

Η προοριζόμενη χρήση περιλαμβάνει επίσης την τήρηση αυτών των οδηγιών χρήσης. Πρέπει να διαβαστούν πλήρως πριν από τη χρήση.



#### **Προειδοποίηση!**

#### **Κίνδυνος από αιχμηρές λάμες!**

Ο χειρισμός αιχμηρών λαμών είναι επικίνδυνος. Γι' αυτόν τον λόγο, φροντίστε να χειρίζεστε τα εργαλεία σας με προσοχή κατά την εργασία.



#### **Προειδοποίηση!**

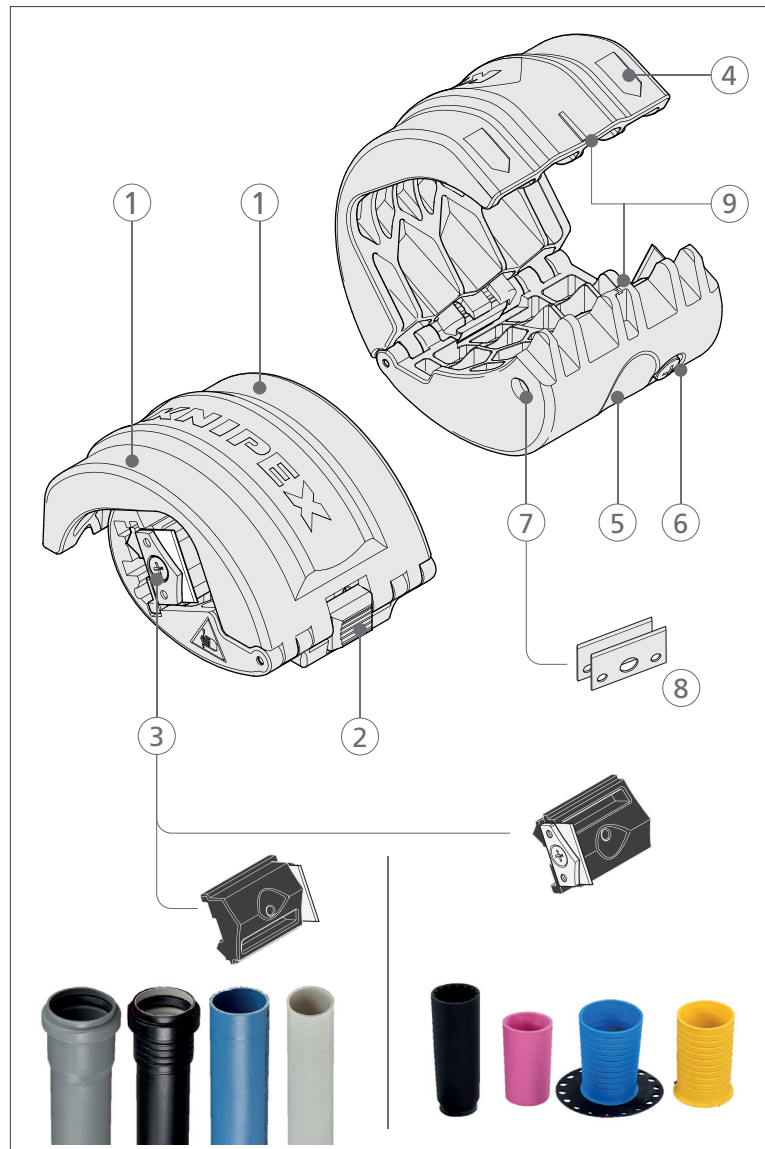
#### **Κίνδυνος λόγω αιχμηρών λαμών!**

Μεταφέρετε πάντα το εργαλείο στην κλειδωμένη θέση.

Η λάμα πρέπει να βρίσκεται στο κέντρο του εργαλείου κατά τη μεταφορά.

### 3 Σχεδίαση και λειτουργία

#### 3.1 Σχεδίαση



Δομή του KNIPLEX BiX®

1. Εσοχές δακτύλων
2. Άγκιστρο για τον μηχανισμό ανοίγματος
3. Μπλοκ λαμών
4. Βέλη για την κατεύθυνση της περιστροφής
5. Εσοχή αντίχειρα
6. Βίδα στερέωσης για την ασφάλιση του μπλοκ λαμών
7. Άνοιγμα για αφαίρεση των ανταλλακτικών λαμών
8. Ανταλλακτικές λάμες
9. Ενδείξεις για τη γραμμή κοπής

#### 3.2 Λειτουργία

Με το KNIPLEX BiX® μπορούν να κοπούν πλαστικοί σωλήνες (σωλήνες υψηλής πίεσης, σωλήνες HT, ηχομονωμένοι σωλήνες, σωλήνες ηλεκτρικών εγκαταστάσεων) καθώς και χιτώνια στεγανοποίησης (π.χ., USH, Tece, Haas).

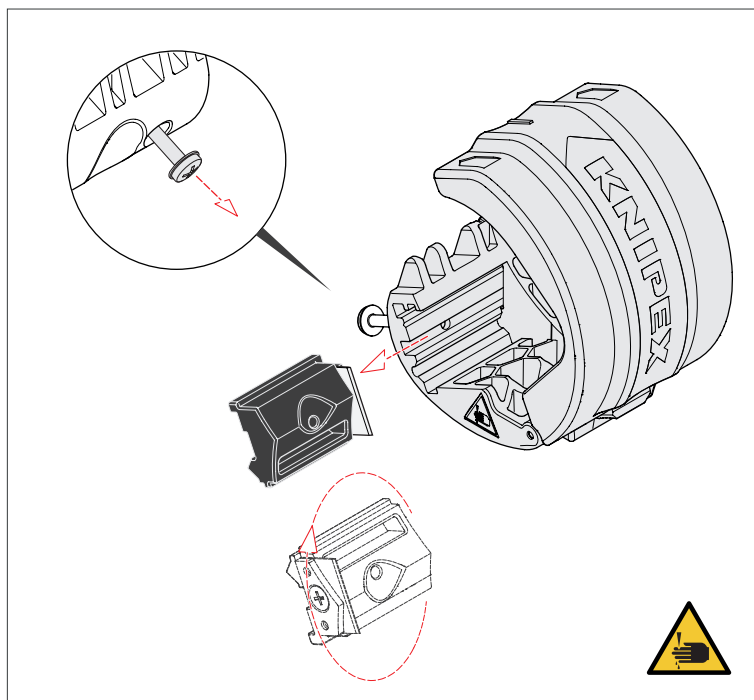
## 4 Χρήση

Ξεχωριστά τμήματα του μπλοκ λαμών παρέχονται για καθεμία από τις δύο εφαρμογές του εργαλείου.

- Κοπή πλαστικών σωλήνων: λάμα στο κέντρο του εργαλείου
- Κοπή χιτωνίων στεγανοποίησης: λάμα στην εξωτερική πλευρά του εργαλείου

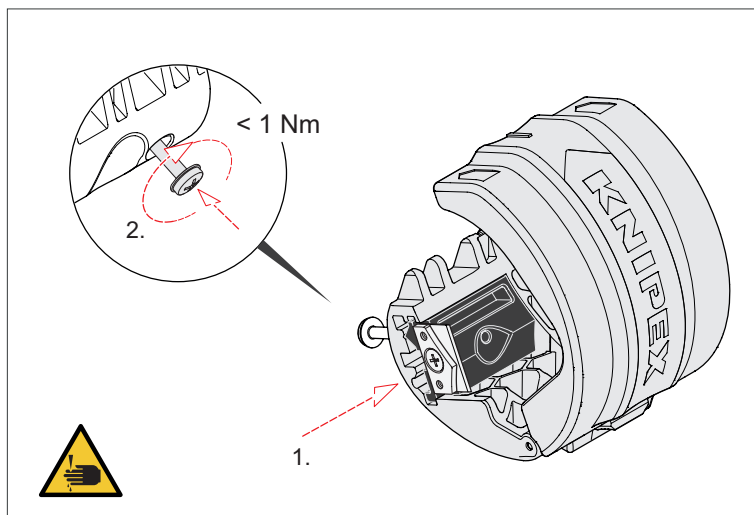
### 4.1 Αλλαγή της θέσης του μπλοκ λαμών

- » Χαλαρώστε τη βίδα για να στερεώσετε το μπλοκ λαμών με το εργαλείο κλειστό.
- » **Σημείωση:** Μην ξεβιδώνετε υπερβολικά τη βίδα συγκράτησης!
- » Τραβήξτε το άγκιστρο για να ανοίξετε το εργαλείο και αφαιρέστε το μπλοκ λαμών.



Αφαίρεση του μπλοκ λαμών από τον οδηγό

- » Σπρώξτε το μπλοκ λαμών μέσα στον οδηγό του στην επιθυμητή θέση και σφίξτε τη βίδα με μέγιστη ροπή 1 Nm.

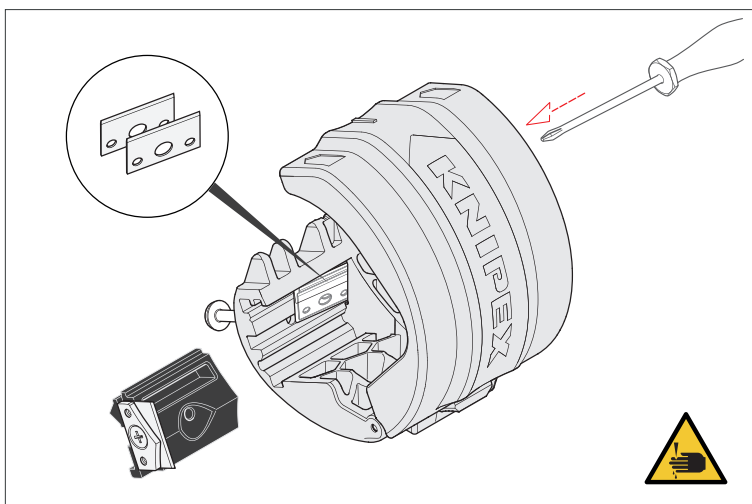


Εισαγωγή του μπλοκ λαμών στον οδηγό

## 4.2 Αντικατάσταση λάμας

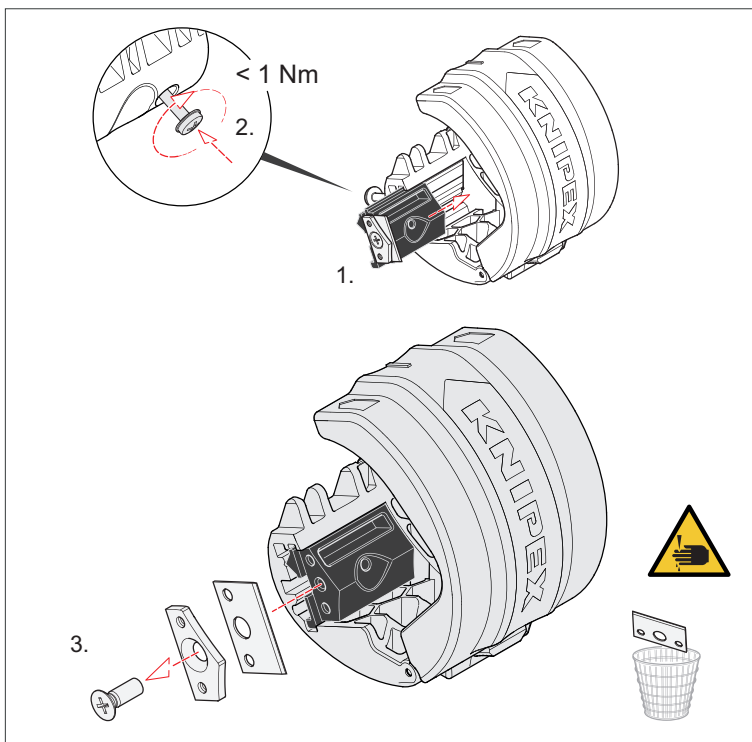
### 4.2.1 Αφαίρεση της χρησιμοποιημένης λάμας

- » Αφαιρέστε το μπλοκ λαμών όπως περιγράφεται παραπάνω.
- » Χρησιμοποιήστε ένα κατσαβίδι για να σύρετε τις ανταλλακτικές λάμες έξω από το εργαλείο.
- » Αφαιρέστε μια ανταλλακτική λάμα και σπρώξτε τη δεύτερη πίσω στο εργαλείο.
- » Επανατοποθετήστε το μπλοκ λαμών με τη λάμα στραμμένη προς τα έξω.
- » Κλείστε το εργαλείο και βιδώστε το μπλοκ λαμών.



Αφαίρεση ανταλλακτικών λαμών

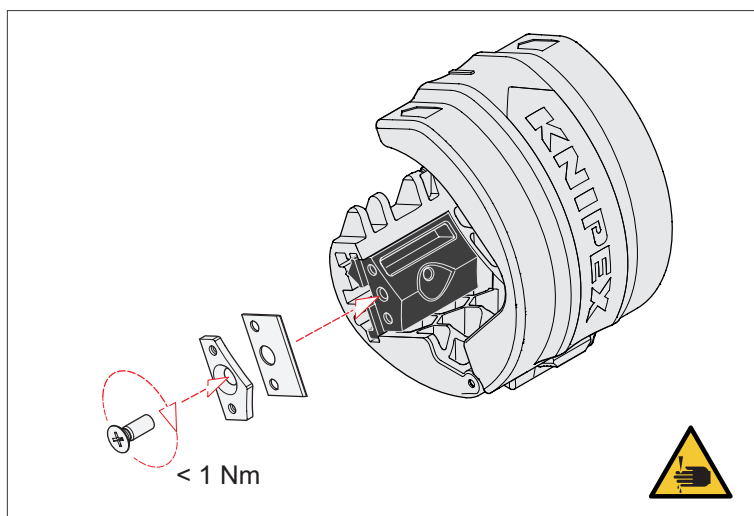
- » Χαλαρώστε τη βίδα για να ασφαλίσετε την πλάκα συγκράτησης και αφαιρέστε την πλάκα συγκράτησης και την παλιά λάμα.  
**Προσοχή: η λάμα είναι αιχμηρή!**



Αφαίρεση της λάμας

- » Απορρίψτε κατάλληλα τη χρησιμοποιημένη λάμα.

#### 4.2.2 Τοποθέτηση καινούριας λάμας



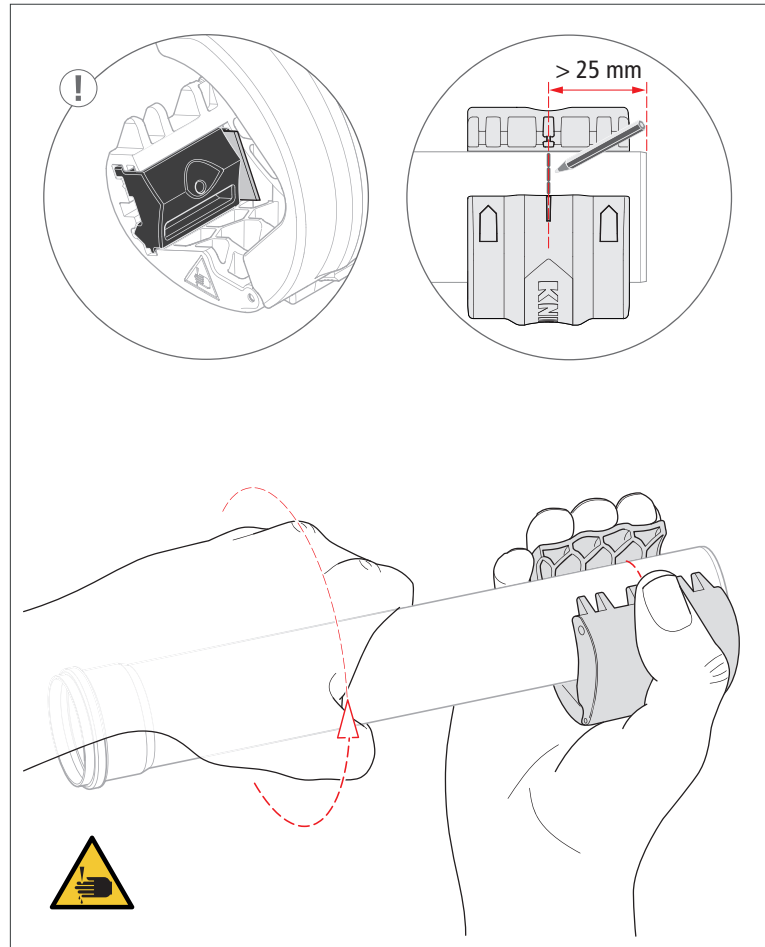
Τοποθέτηση της λάμας

- » Τοποθετήστε μια νέα λάμα στο μπλοκ λαμών.
- » Τοποθετήστε την πλάκα συγκράτησης μπροστά από τη λάμα και ευθυγραμμίστε τη με τους κεντραδόρους που παρέχονται.
- » Στερεώστε και τα δύο τμήματα με τη βίδα.
- » Κατόπιν, αν θέλετε να χρησιμοποιήσετε το εργαλείο για την κοπή πλαστικών σωλήνων, αλλάξτε τη θέση της λάμας στο μπλοκ λαμών όπως περιγράφεται παραπάνω.



### 4.3 Κοπή πλαστικών σωλήνων

Κατά την κοπή πλαστικών σωλήνων, η λάμα πρέπει να βρίσκεται στο κέντρο του εργαλείου.



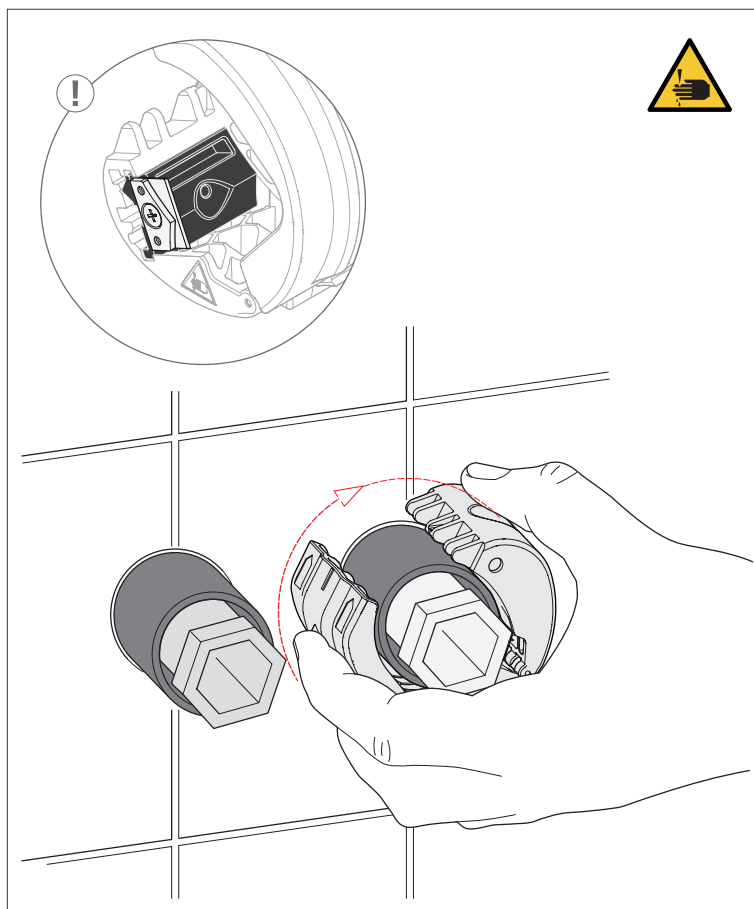
Κοπή πλαστικών σωλήνων

- » Σπρώξτε την ασφάλεια κλειδώματος για να ανοίξετε το εργαλείο.
- » Τοποθετήστε το εργαλείο γύρω από τον σωλήνα.
- » Προσδιορίστε τη γραμμή κοπής χρησιμοποιώντας τις ενδείξεις στο εργαλείο. Το προς κοπή αντικείμενο πρέπει να έχει μήκος **τουλάχιστον 25 mm!**
- » Χρησιμοποιήστε τις εσοχές δακτύλων και την εσοχή αντίχειρα για να πετύχετε το βέλτιστο κράτημα του εργαλείου.
- » Στρέψτε τον σωλήνα τουλάχιστον δύο φορές προς την κατεύθυνση περιστροφής (βέλος) που υποδεικνύεται στο εργαλείο.
- » **Σημείωση:** Η πρώτη περιστροφή χρησιμοποιείται για εργασία πριν από την κοπή (μόνο ελαφριά πίεση στο εργαλείο). Κάθε επόμενη περιστροφή προορίζεται για κοπή.

Το κομμένο τμήμα παραμένει στο εργαλείο και δεν πέφτει.

#### 4.4 Κοπή χιτωνίων στεγανοποίησης

Κατά την κοπή χιτωνίων στεγανοποίησης, η λάμα πρέπει να βρίσκεται στην εξωτερική πλευρά του εργαλείου.



Κοπή χιτωνίων στεγανοποίησης

- » Πιέστε το άγκιστρο για να ανοίξετε το εργαλείο.
- » Τοποθετήστε το εργαλείο γύρω από το χιτώνιο και ασκήστε ελαφριά πίεση απευθείας στον τοίχο (πλακίδιο).
- » Στρέψτε το εργαλείο τουλάχιστον δύο φορές προς την κατεύθυνση περιστροφής (βέλος) γύρω από το χιτώνιο.

## 5 Συντήρηση

Πριν από κάθε χρήση, καθαρίζετε τις επιφάνειες οδήγησης και τις επιφάνειες επαφής των λαμών του εργαλείου με ένα πανί.

## 6 Τεχνικά δεδομένα

### 6.1 Τεχνικά δεδομένα

Τεχνικά δεδομένα	Μονάδα μέτρησης	
Κωδικός κόφτη σωλήνων	–	90 22 10 BK
Κωδικός ανταλλακτικών λαμών	–	90 22 10 E01
Μήκος	mm	70
πλάτος	mm	40
Ύψος	mm	50
Βάρος	g	68
Χαρακτηριστικά	–	με ασφάλεια κλειδώματος

## 7 Απόρριψη

Βεβαιωθείτε ότι τα αποσυναρμολογημένα μέρη του εργαλείου ανακυκλώνονται σωστά.



**KNIPEX-Werk**  
**C. Gustav Putsch KG**

42337 Wuppertal

Tel.: +49 202 – 47 94-0  
Fax: +49 202 – 47 74 94

[info@knipex.com](mailto:info@knipex.com)  
[www.knipex.com](http://www.knipex.com)