

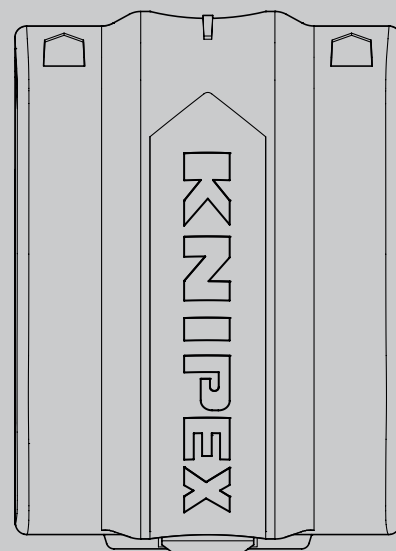
KNIPEX Quality – Made in Germany



Käyttöohje

FI **KNIPEX BiX®**
Leikkaustyökalut muoviputkille ja tiivisteholkeille

90 22 10 BK



SISÄLLYS

1	Yleistä	3
1.1	Käyttöohjetta koskevia huomautuksia	3
1.2	Käytetyt symbolit	3
1.3	Tekijänoikeudet	3
1.4	Takuu	4
2	Turvallisuus	4
2.1	Käyttötarkoitus	4
3	Muotoilu ja toiminta	5
3.1	Muotoilu	5
3.2	Toiminta	5
4	Käyttö	5
4.1	Teräpakan asennon vaihtaminen	6
4.2	Terän vaihtaminen	7
4.3	Muoviputkien katkaiseminen	9
4.4	Tiivisteholkkien katkaiseminen	10
5	Huolto	11
6	Tekniset tiedot	11
6.1	Tekniset tiedot	11
7	Hävittäminen	11

1 Yleistä

1.1 Käyttöohjetta koskevia huomautuksia

Nämä käyttöohjeet on suunniteltu apuvälineeksi, jotta osaat käyttää työkalua turvallisesti ja tehokkaasti.

Työkalua saa käyttää vain, mikäli se on teknisesti täysin kunnossa.

Teknisen kehityksen myötä käyttöohjeen kuvat ja tuotteen toimintaa kuvaavat kohdat voivat erota hieman myydystä tuotteesta.

Emme ole vastuussa vahingoista, jotka aiheutuvat näiden ohjeiden noudattamatta jättämisestä.

1.2 Käytetyt symbolit

Tämän käyttöohjeen kaikki turvallisuutta koskevat kohdat on merkitty vastaavilla symbolilla. Turvallisuusohjeen alussa oleva merkkisana kuvaa vaaran astetta.



Vaara!

1. Tason riski

Tämän symbolin ja merkkisanan yhdistelmä kertoo välittömästä vaarasta, joka johtaa kuolemaan tai vakavaan loukkaantumiseen, mikäli ohjeita ei noudateta.



Varoitus!

2. Tason riski

Tämän symbolin ja merkkisanan yhdistelmä kertoo mahdollisesta vaarasta, joka voi johtaa kuolemaan tai vakavaan loukkaantumiseen, mikäli ohjeita ei noudateta.



Huomio!

3. Tason riski

Tämän symbolin ja merkkisanan yhdistelmä kertoo tärkeistä tiedoista, joiden noudattaminen estää omaisuus- tai ympäristövahinkoja.

1.3 Tekijänoikeudet

Tämä käyttöohje ja kaikki työkalun mukana toimitettavat asiakirjat ovat tekijänoikeuksien suojaamat ja ne ovat KNIPEXin omaisuutta.

Tämän käyttöohjeen osittainenkin jäljentäminen on sallittua vain C. Gustav Putsch KG:n kirjallisella luvalla.

1.4 Takuu

Valmistaja myöntää tuotteelle lakisääteisen takuun myyntihetkellä voimassa olevien myynti- ja toimitusehtojen mukaisesti. Muita takuita tai vakuutuksia ei myönnetä.

Takuuaikana tuotteelle myönnetty takuu kattaa materiaali- ja valmistusvicioista aiheutuvien vaurioiden korjaamisen.

Takuu ei koske kuluja osia.

Työkalun korjaus tai vaihto takuun puitteissa ei pidennä sen takuuaikaa. Työkalu voidaan vaihtaa uutta vastaavaan ja sen korjauksessa voidaan käyttää uutta vastaavia osia, joiden toiminta on yhtä hyvä kuin vanhojen osien. Viallisista ja vaihdetuista osista tulee työkalun valmistajan omaisuutta.

Takuu ei ole voimassa seuraavissa erikseen mainituissa tilanteissa:

- Vahinko on aiheutunut tuotteen väärästä käytöstä, käytöstä muuhun kuin valmistajan ilmoittamaan tarkoitukseen, tai tuotteen riittämättömästä huollosta.
- Korjaus- tai muutostyön tekevät valtuuttamattomat henkilöt.
- Alkuperäisiä KNIPEX-varusteita tai varaosia ei käytetä.
- Viallisia osia ei ole korjattu tai vaihdettu heti vahinkojen minimoimiseksi ja työkalun turvallisuudesta on siten jätetty huolehtimatta (velvollisuus korjata viat välittömästi).

Loppujen lopuksi viitataan nykyisten myynti- ja toimitusehtojen vastuuseen ja takuuseen.

2 Turvallisuus

2.1 Käyttötarkoitus

Työkalu on tarkoitettu seuraaviin käyttötarkoituksiin:

- Muoviputkien, läpimitaltaan 20–50 mm:n (seinämäpaksuus enintään 2,4 mm) katkaiseminen : katkaistavan kappaleen tulee olla vähintään 25 mm pitkä.
- Tiivisteholkien leikkaaminen (seinämän paksuus enintään 3,4 mm)

Kaikki työkalun varsinaisen käyttötarkoituksen vastainen käyttö ja luvattomat muutokset ovat työkalun väärää käyttöä. Käyttäjä vastaa kaikista vahingoista, jotka aiheutuvat väärästä käytöstä.

Tarkoitukseen sopiva käyttö edellyttää myös tämän käyttöohjeen noudattamista. Lue ohje kokonaan ennen työkalun käyttöä.



Varoitus!

Terävät terät ovat vaarallisia!

Terävien terien käsittely on vaarallista. Käsittele siis työkalua varovasti työskennellessäsi.



Varoitus!

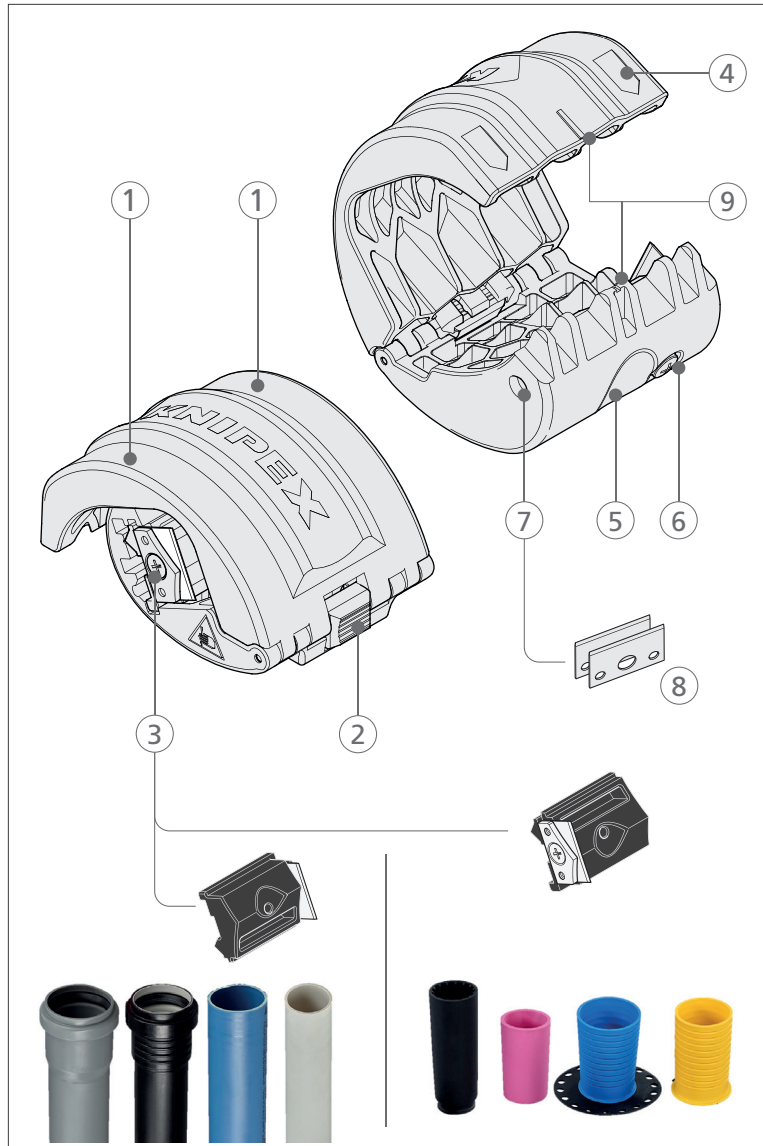
Varo, teräviä teriä!

Lukitse työkalu aina kun sitä ei käytetä mm. kuljetettaessa.

Terän tulee olla työkalun keskellä kuljettamisen aikana.

3 Muotoilu ja toiminta

3.1 Muotoilu



KNIPEX BiX®:n rakenne

- 1 Sormiurat
- 2 Avausmekanismin salpa:
- 3 Teräpakka
- 4 Pyörittämissuunnan osoittavat nuolet
- 5 Peukalosityvennys
- 6 Teräpakan kiinnitysruuvi
- 7 Varaterien poistoaukko
- 8 Varaterät
- 9 Katkaisulinjan kohta merkitty

3.2 Toiminta

KNIPEX BiX® soveltuu muoviputkien (korkeapaine-, HT-, äänieristetyt ja sähköasennusputket) ja tiivisteholkkien katkaisemiseen (esim. USH, Tece, Haas).

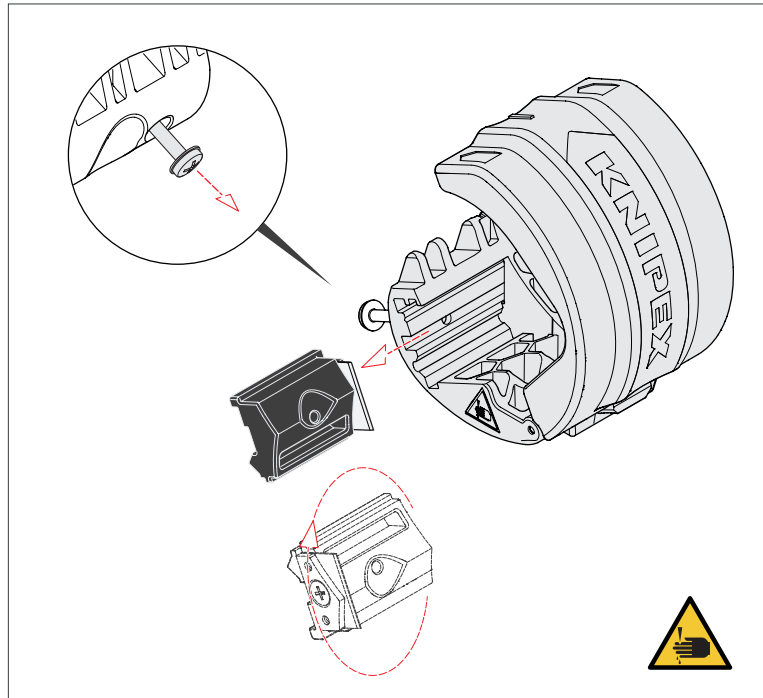
4 Käyttö

Riippuen kumpaa kahdesta vaihtoehdosta ollaan katakaisemasta, teräpakan asento vaihdetaan sen mukaan.

- Muoviputkien katkaiseminen: Terän tulee olla työkalun keskellä.
- Tiivisteholkkien katkaiseminen: Terän tulee olla työkalun ulkoreunalla.

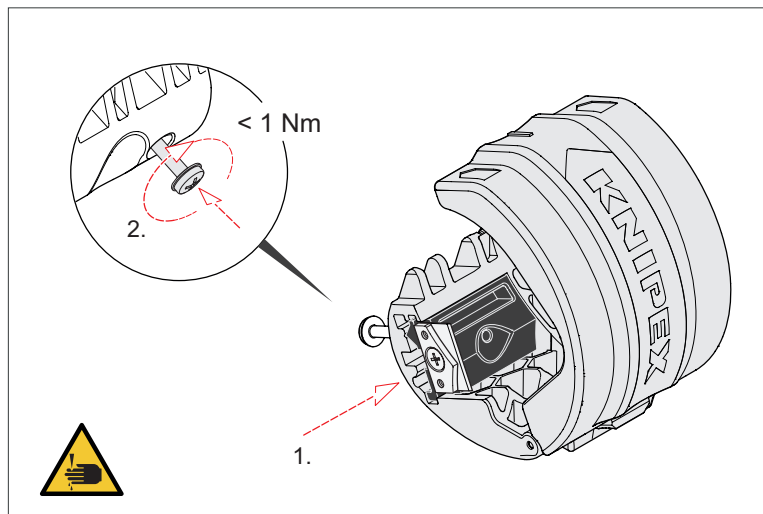
4.1 Teräpakan asennon vaihtaminen

- » Löysää teräpakan kiinnitysruuvi työkalun olessa suljettuna.
Huomautus: Älä avaa kiinnitysruuvia liikaa!
- » Avaa työkalu vetämällä salvasta ja irrota teräpakka.



Liu'uta teräpakka pois paikaltaan

- » Liu'uta teräpakka takaisin paikalleen haluttuun asentoon. Kiristä ruuvi vähintään 1 Nm:n vääntömomenttiin.

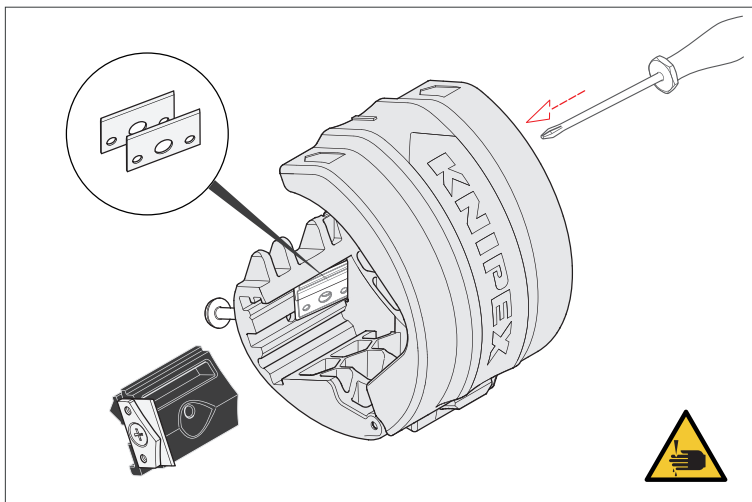


Teräpaikan asettaminen paikalleen

4.2 Terän vaihtaminen

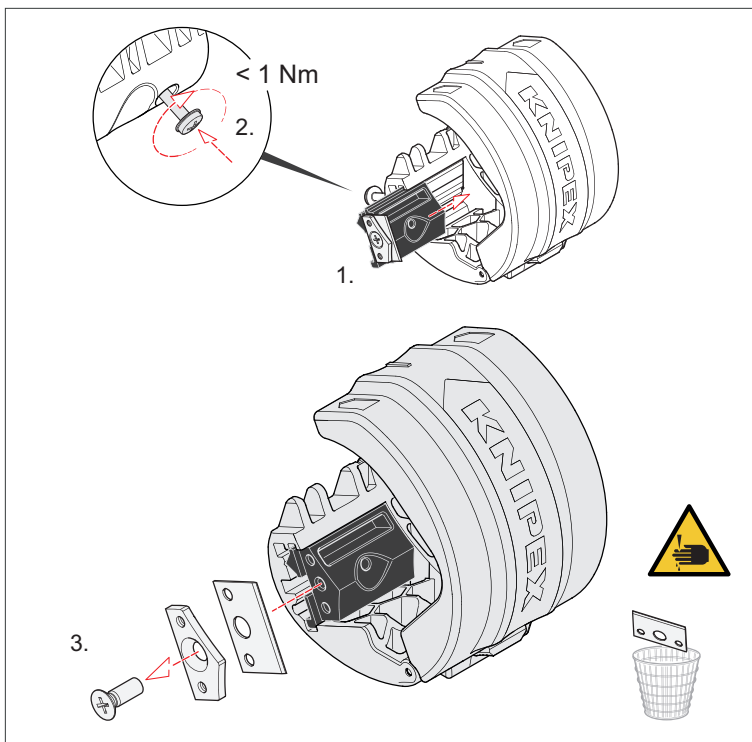
4.2.1 Irrota käytetty terä

- » Irrota teräpakka aiemmin kuvatulla tavalla.
- » Käytä ruuvimeisseliä liu'uttaaksesi varaterät pois paikaltaan.
- » Ota varaterä ulos. Paina toinen takaisin paikalleen.
- » Asenna teräpakka terä ulospäin.
- » Sulje työkalu ja ruuvaa teräpakan kiinnitysruuvi kiinni.



Varaterien irrottaminen

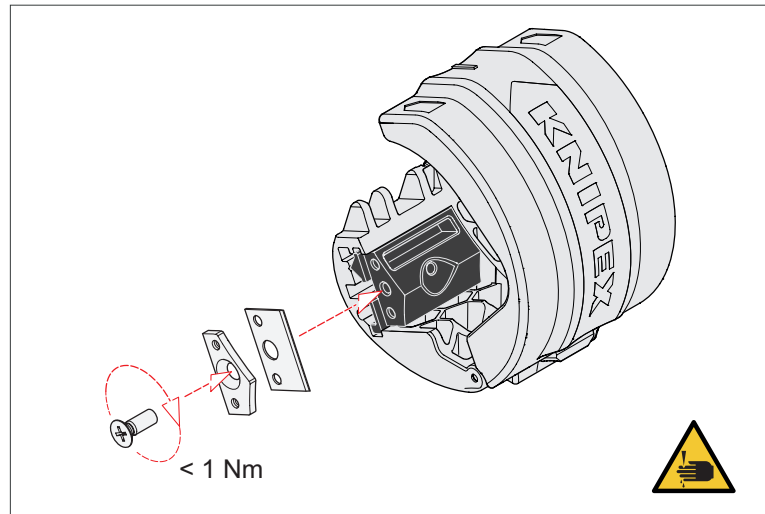
- » Löysää kiinnityslevyn kiinnitysruuvi ja irroita kiinnityslevy ja vanha terä.
Varoitus: terä on terävä!



Irrota terä

- » Hävitä käytetty terä asianmukaisesti.

4.2.2 Asenna uusi terä

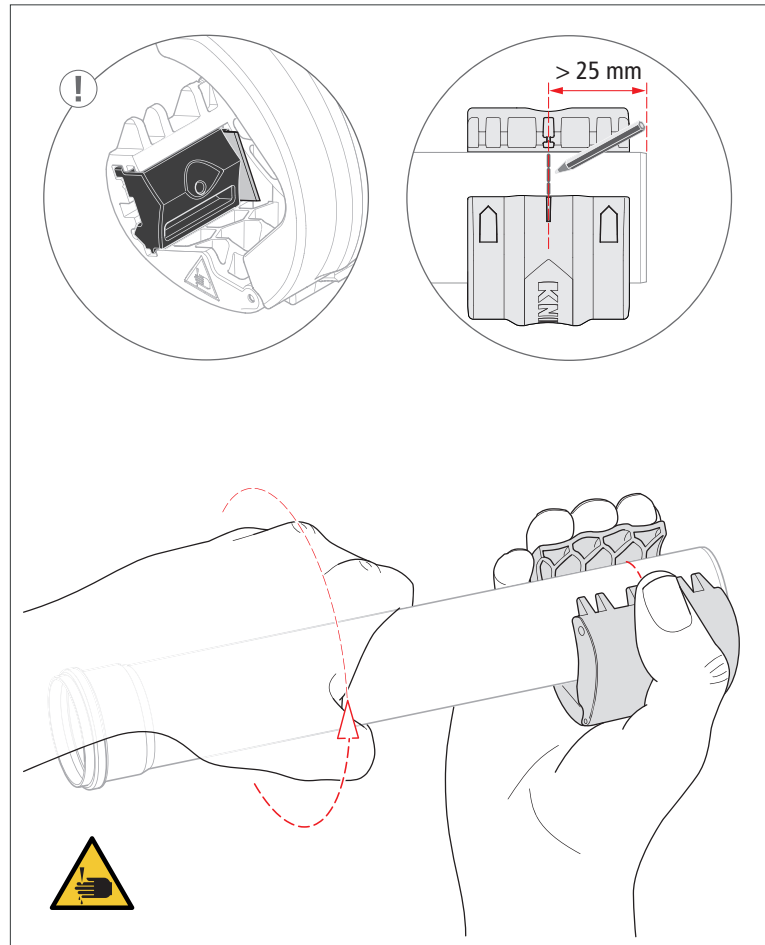


Aseta terä paikalleen

- » Aseta uusi terä teräpakkaan.
- » Aseta terän eteen kiinnityslevyjä varmista keskittämistappien avulla että se on paikallaan.
- » Kiinnitä molemmat osat ruuvilla.
- » Jos haluat katkaista muoviputkia työkalun avulla, vaihda teräpakan asento aiemmin kuvatulla tavalla.

4.3 Muoviputkien katkaiseminen

Muoviputkia katkaistaessa terän tulee olla työkalun keskellä.



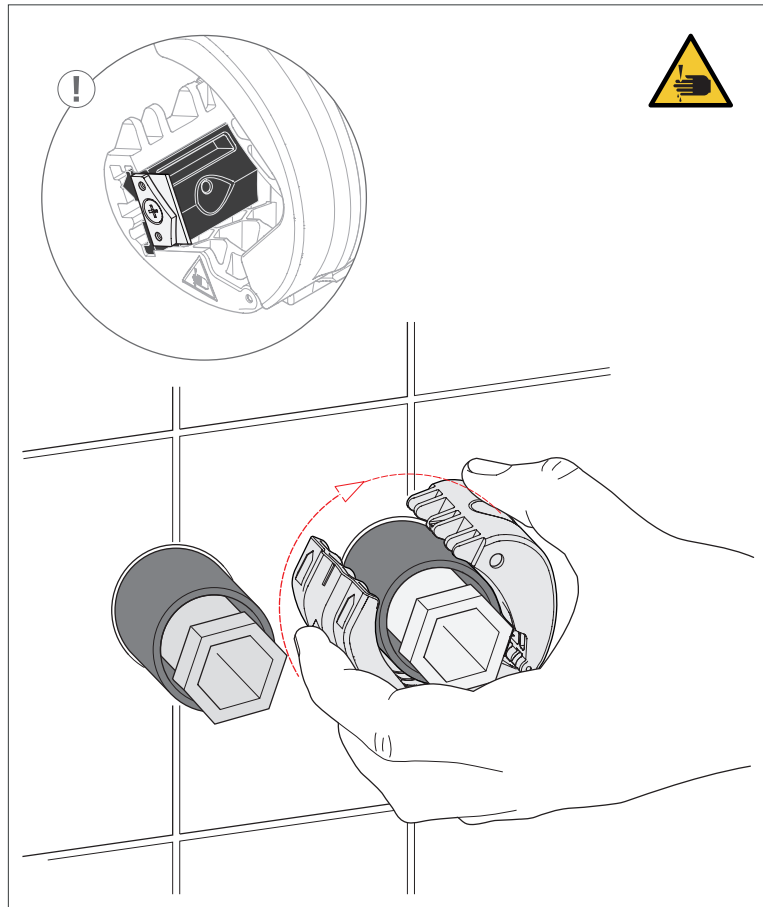
Muoviputkien katkaiseminen

- » Avaa työkalu salpaa liikuttamalla.
- » Aseta työkalu putken ympärille.
- » Aseta työkalu haluttuun katkaisukohtaan leikkauskohdan merkintöjen avulla. Katkaistavan kappaleen pituuden tulee olla **vähintään 25 mm!**
- » Käytä sormi- ja peukalosyvennyksiä asemoidessasi työkalua.
- » Pyöritä putkea vähintään kaksi kierrosta työkalun pyörintäsuuntaan (nuoli).
- » **Huomautus:** Ensimmäistä pyöräytys kierrosta käytetään vain esikatkaistuun (paina työkalua vain kevyesti). Seuraavat pyöräytykset leikkaavat läpi.

Katkaistu kappale jää työkaluun eikä putoa alas.

4.4 Tiivisteholkkien katkaiseminen

Tiivisteholkkeja katkaistaessa terän tulee olla työkalun ulkoreunalla.



Tiivisteholkkien katkaiseminen

- » Avaa työkalu salpaa liikuttamalla.
- » Aseta työkalu holkin ympärille. Paina työkalua kevyesti seinää (laattaa) vasten.
- » Pyöritä työkalua vähintään kahdesti pyörintäsuuntaan (nuoli) holkin ympäri.

5 Huolto

Puhdista ohjauspinnat ja työkalun terän kosketuspinnat liinalla ennen kuttakin käyttökertaa.

6 Tekniset tiedot

6.1 Tekniset tiedot

Tekniset tiedot	Yksikkö	
Putkileikkurin tuotenumero	–	90 22 10 BK
Varaterien tuotenumero	–	90 22 10 E01
Pituus	mm	70
Leveys	mm	40
Korkeus	mm	50
Paino	g	68
Ominaisuudet	–	teljellä

7 Hävittäminen

Varmista, että työkalusta irrotetut osat kierrätetään asianmukaisesti.



KNIPEX-Werk
C. Gustav Putsch KG

42337 Wuppertal

Tel.: +49 202 – 47 94-0
Fax: +49 202 – 47 74 94

info@knipex.com
www.knipex.com