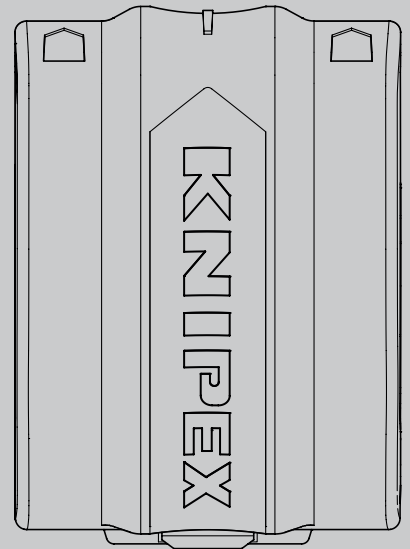


## Instrucciones de funcionamiento

90 22 10 BK

**ES** **KNIPEX BiX®**  
Cortatubos para tubos de plástico  
y manguitos de sellado



## CONTENIDO

<b>1</b>	<b>General</b>	<b>3</b>
1.1	Notas sobre las instrucciones de funcionamiento	3
1.2	Símbolos utilizados	3
1.3	Copyright	3
1.4	Garantía	4
<b>2</b>	<b>Seguridad</b>	<b>4</b>
2.1	Uso previsto	4
<b>3</b>	<b>Diseño y función</b>	<b>5</b>
3.1	Diseño	5
3.2	Función	5
<b>4</b>	<b>Funcionamiento</b>	<b>6</b>
4.1	Cambiar el posicionamiento de la unidad de cuchillas	6
4.2	Sustitución de la cuchilla	7
4.3	Corte de tubos de plástico	9
4.4	Corte de manguitos de sellado	10
<b>5</b>	<b>Mantenimiento</b>	<b>11</b>
<b>6</b>	<b>Datos técnicos</b>	<b>11</b>
6.1	Datos técnicos	11
<b>7</b>	<b>Desechar</b>	<b>11</b>

## 1 General

### 1.1 Notas sobre las instrucciones de funcionamiento

Estas instrucciones de funcionamiento están pensadas para que pueda utilizar la herramienta de manera segura y eficiente.

La herramienta solo se puede utilizar si se encuentra en perfectas condiciones técnicas.

A consecuencia de los avances técnicos, las ilustraciones y las descripciones contenidas en estas instrucciones de funcionamiento pueden diferir ligeramente de la herramienta realmente entregada.

No asumimos ninguna responsabilidad por los daños causados por no respetar estas instrucciones de funcionamiento.

### 1.2 Símbolos utilizados

Todas las instrucciones de seguridad de estas instrucciones de funcionamiento se indican mediante los símbolos correspondientes. Los términos indicativos al comienzo de cada instrucción de seguridad indican el alcance del peligro.



#### **Peligro!**

##### **Fuente de riesgo de nivel 1**

Esta combinación de símbolo y término indicativo indica una situación de peligro inminente que provocará la muerte o lesiones graves si no se evita.



#### **Advertencia!**

##### **Fuente de riesgo de nivel 2**

Esta combinación de símbolo y término indicativo indica una posible situación peligrosa que puede provocar la muerte o lesiones graves si no se evita.



#### **Atención!**

##### **Fuente de riesgo de nivel 3**

Esta combinación de símbolo y término indicativo representa información importante que ayudará a evitar daños en la propiedad o el medio ambiente.

### 1.3 Copyright

Estas instrucciones de funcionamiento y toda la documentación facilitada con esta herramienta están protegidas por derechos de autor y siguen siendo propiedad de KNIPEX.

La reimpresión de estas instrucciones, incluso en forma de extracto, solo se permite con el consentimiento por escrito de C. Gustav Putsch KG.

## 1.4 Garantía

El fabricante concede una garantía legal de acuerdo con las actuales condiciones de venta y entrega. No se otorga ninguna otra garantía.

Dentro del período de garantía, la garantía cubre la rectificación de todos los defectos que puedan atribuirse a fallos del material o a errores defabricación.

Las piezas de desgaste quedan excluidas de la garantía.

La reparación o sustitución de una herramienta no implica la extensión del período de garantía. Las herramientas únicamente se repararán o se sustituirán por piezas "como nuevas", cuya función corresponda a la de las piezas antiguas. Todas las piezas defectuosas y, por tanto, reemplazadas son propiedad del fabricante.

En particular, las reclamaciones de garantía expirarán si:

- Los daños son provocados por un funcionamiento inadecuado, por eluso para fines distintos a los especificados por el fabricante o por unmantenimiento deficiente.
- Las reparaciones o los cambios los llevan a cabo personas noautorizadas.
- No se utilizan accesorios o recambios de KNIPEX originales.
- Los componentes defectuosos no se reparan inmediatamente para minimizar el alcance del daño y para no comprometer la seguridad de la herramienta (obligación de reparación).

Por lo demás, se hace referencia a las normas de responsabilidad y garantía de las condiciones de venta y entrega vigentes.

## 2 Seguridad

### 2.1 Uso previsto

La herramienta se destina a los usos siguientes:

- Cortar tubos de plástico con un diámetro de 20 a 50 mm (con espesor de hasta 2,4 mm): la pieza que se va a cortar debe tener una longitud de 25 mm, como mínimo.
- Cortar manguitos de sellado (con espesor de hasta 3,4 mm).

Cualquier uso distinto al previsto o cualquier modificación no autorizada se considerarán inadecuados. El operario será responsable de los daños derivados del uso inadecuado.

El uso previsto también incluye observar estas instrucciones de funcionamiento. Se deben leer en su totalidad antes del uso.



#### **Advertencia!**

#### **Peligro cuchillas afiladas!**

Es peligroso manipular cuchillas afiladas. Por este motivo, asegúrese de manejar las herramientas con cuidado cuando trabaje.



#### **Advertencia!**

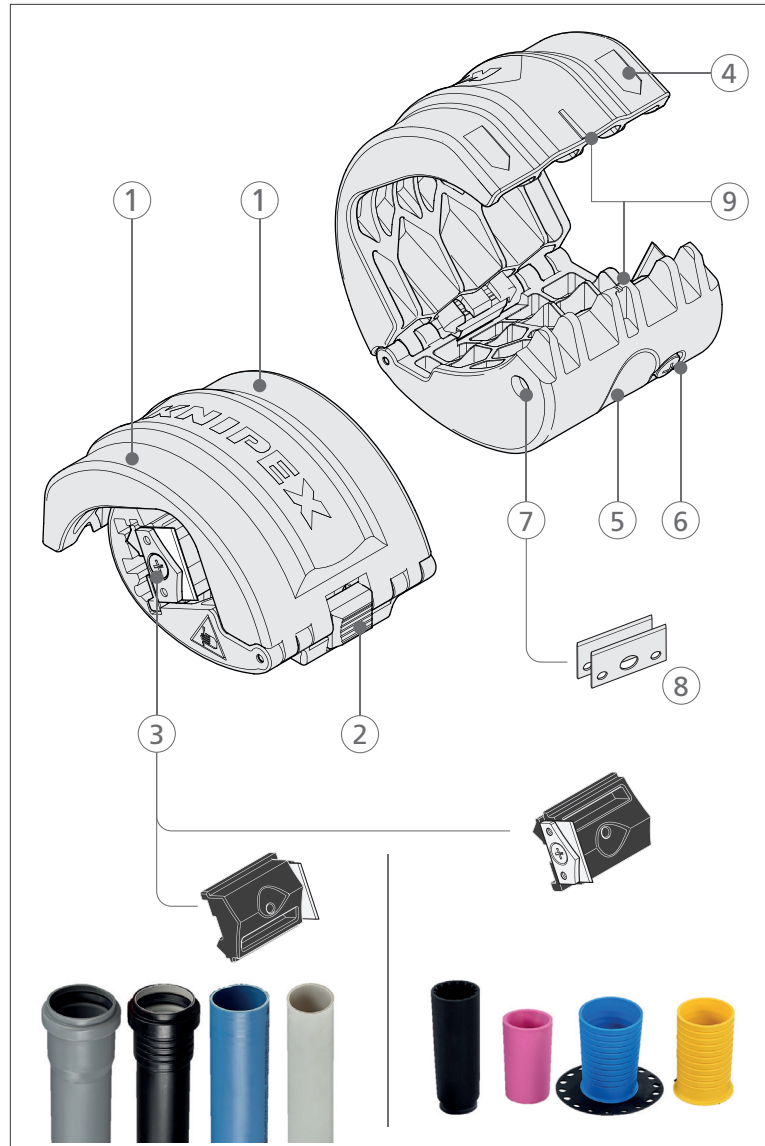
#### **Peligro, cuchillas afiladas.**

Transporte la herramienta bloqueada siempre.

La cuchilla debe estar en mitad de la herramienta durante el transporte.

### 3 Diseño y función

#### 3.1 Diseño



Estructura del KNIPEX BiX®

- 1 Ranura para dedos
- 2 Fijador para el mecanismo de apertura
- 3 Unidad de cuchillas
- 4 Flechas de dirección de la rotación
- 5 Hendidura para dedo pulgar
- 6 Tornillo de fijación para asegurar la unidad de cuchillas
- 7 Apertura para deslizar fuera las cuchillas de recambio
- 8 Cuchillas de recambio
- 9 Marcas de línea de corte

#### 3.2 Función

Tanto los tubos de plástico (tubos de alta presión, tubos de alta temperatura, tubos con aislamiento acústico, tubos de instalación eléctrica) como los manguitos de sellado (p. ej., USH, Tece, Haas) se pueden cortar con el KNIPEX BiX®.

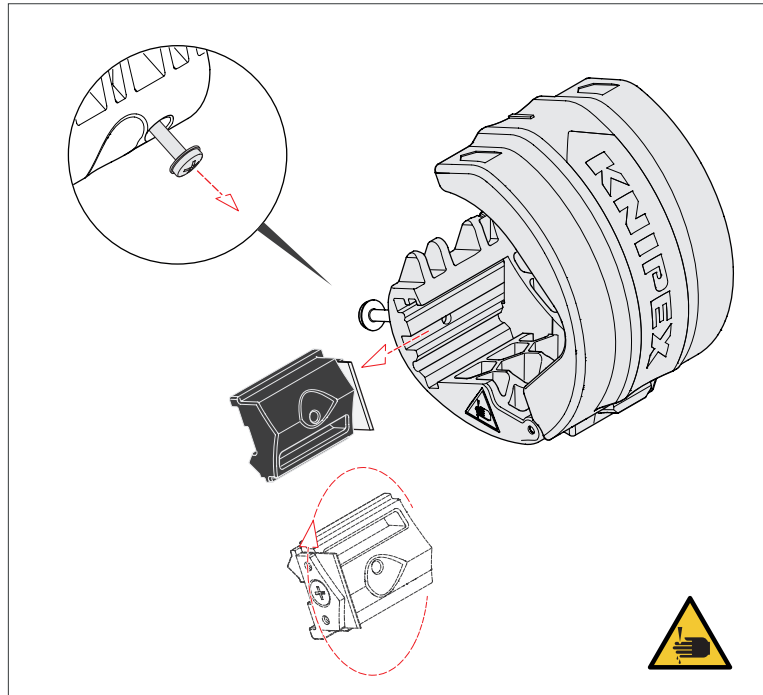
## 4 Funcionamiento

Para cada una de las dos aplicaciones de la herramienta se ofrecen posiciones diferentes de la unidad de cuchillas.

- Cortar tubos de plástico: cuchilla en mitad de la herramienta
- Cortar manguitos de sellado: cuchilla fuera de la herramienta

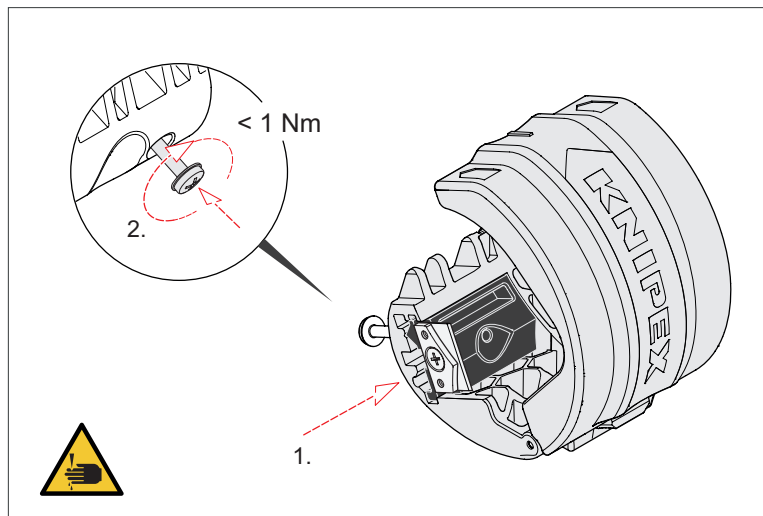
### 4.1 Cambiar el posicionamiento de la unidad de cuchillas

- » Afloje el tornillo para fijar la unidad de cuchillas con la herramienta cerrada.
- » **Nota:** no desatornille el tornillo interno demasiado.
- » Tire del fijador para abrir la herramienta y retirar la unidad de cuchillas.



Sacar la unidad de cuchillas fuera de la guía

- » Empuje la unidad de cuchillas en su guía hasta la posición deseada y apriete el tornillo con un par máximo de 1 Nm.

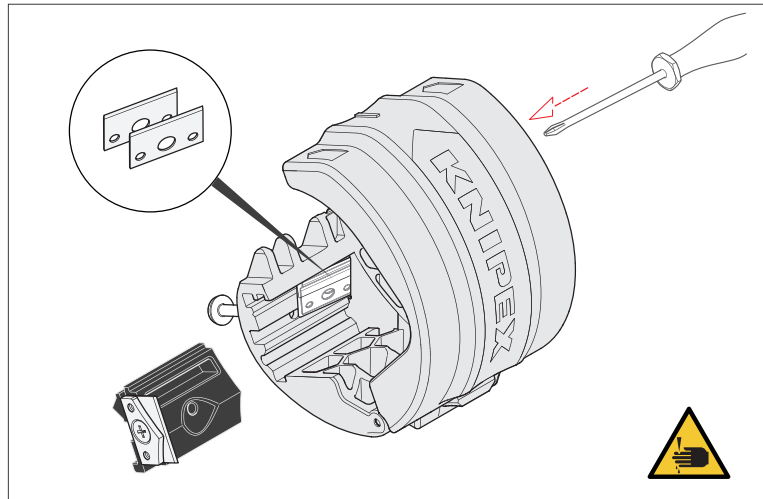


Introducir la unidad de cuchillas en la guía

## 4.2 Sustitución de la cuchilla

### 4.2.1 Retire la cuchilla usada

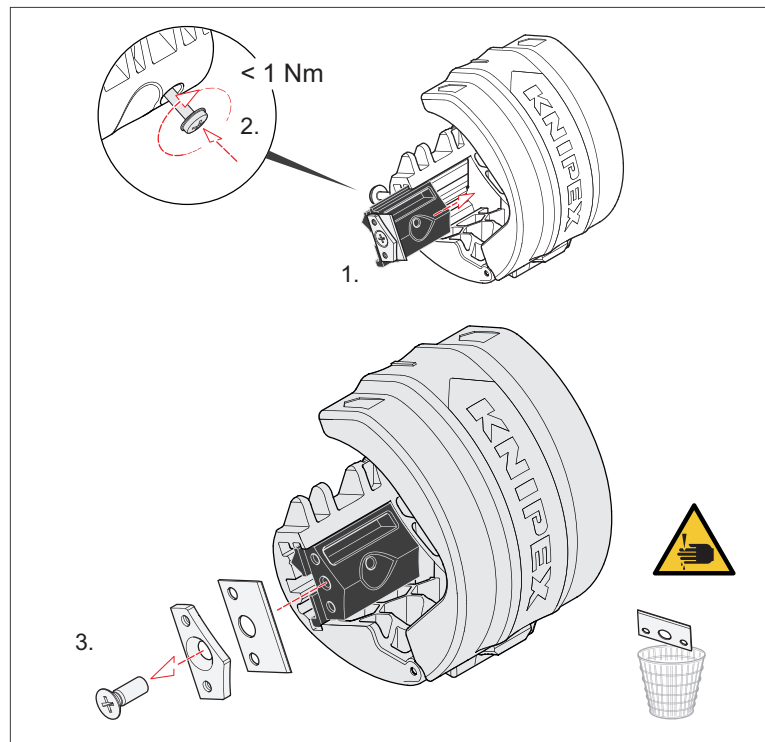
- » Retire la unidad de cuchillas como se ha descrito anteriormente.
- » Utilice un destornillador para deslizar fuera de la herramienta las cuchillas de recambio.
- » Saque una cuchilla de recambio y empuje la segunda dentro de la herramienta.
- » Vuelva a colocar la unidad de cuchillas con la cuchilla mirando hacia fuera.
- » Cierre la herramienta y atornille la unidad de cuchillas.



Retirar las cuchillas de recambio

- » Afloje el tornillo que fija la placa de retención y retírela junto con la cuchilla usada.

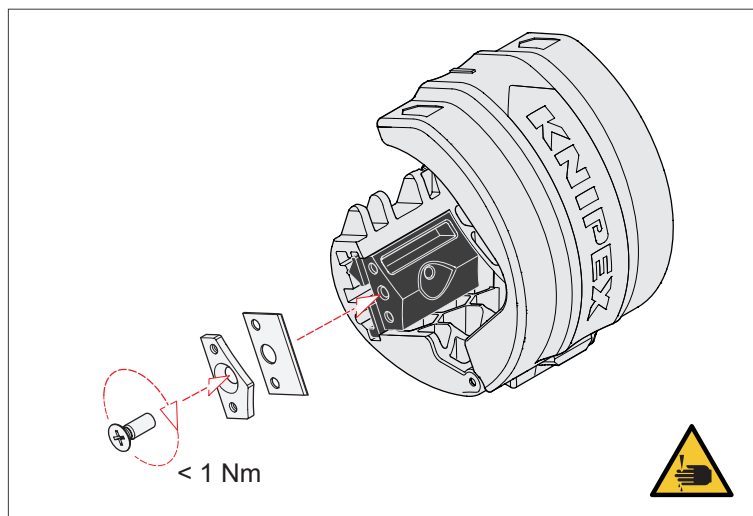
**Precaución: la cuchilla está afilada.**



Retire la cuchilla

- » Deseche correctamente la cuchilla usada.

## 4.2.2 Instalación de una cuchilla nueva



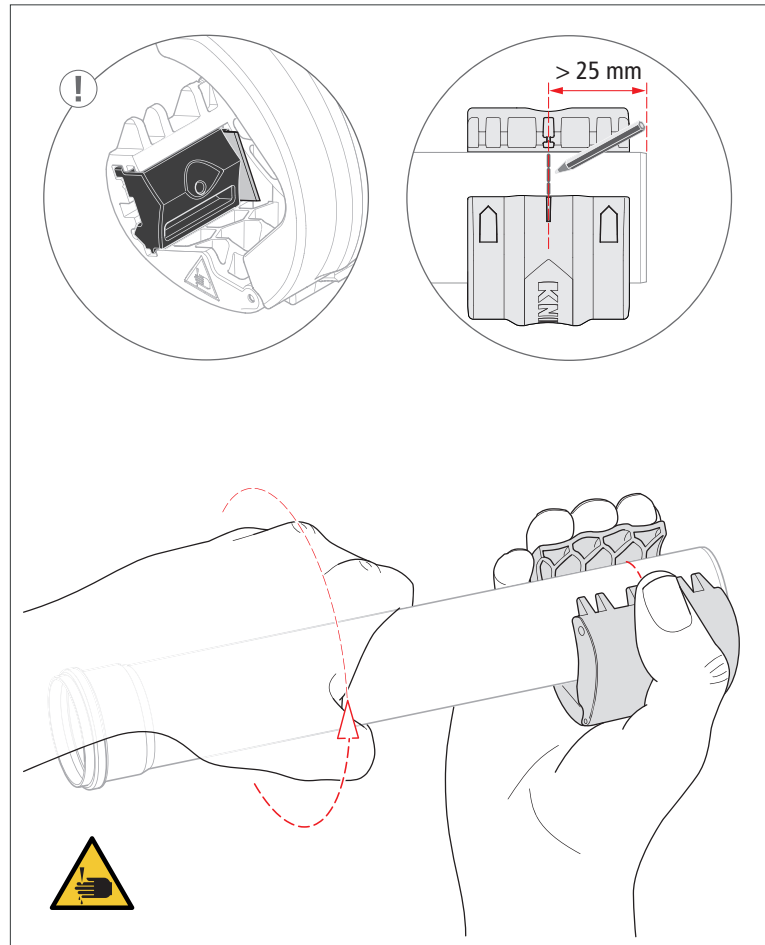
Introducción de la cuchilla

- » Coloque una cuchilla nueva en la unidad de cuchillas.
- » Coloque la placa de sujeción delante de la cuchilla y alinéela con las marcas de centrado proporcionadas.
- » Fije ambas piezas con el tornillo.
- » A continuación, si desea utilizar la herramienta para cortar tubos de plástico, cambie la posición de la unidad de cuchillas como se ha descrito anteriormente.



### 4.3 Corte de tubos de plástico

Para cortar tubos de plástico, la cuchilla debe estar en el centro de la herramienta.



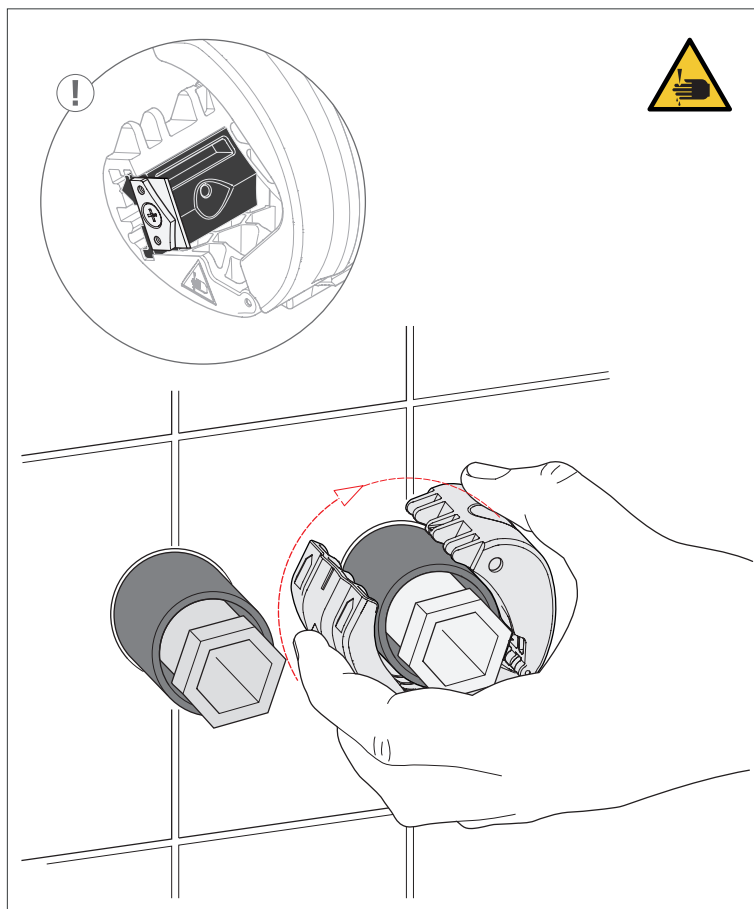
Corte de tubos de plástico

- » Accione el fijador para abrir la herramienta.
- » Coloque la herramienta alrededor del tubo.
- » Defina la línea de corte usando las marcas de la herramienta. La pieza que se va a cortar debe tener una longitud **mínima de 25 mm**.
- » Utilice las hendiduras de los dedos y la del pulgar para fijar la herramienta de manera correcta.
- » Gire el tubo al menos dos veces en la dirección de rotación (flecha) de la herramienta.
- » **Nota:** la primera rotación se utiliza para realizar un corte previo (solo una ligera presión en la herramienta). Con cada rotación realizada a continuación se seguirá cortando.

La pieza de corte permanece en la herramienta y no se cae.

## 4.4 Corte de manguitos de sellado

Para cortar manguitos de sellado, la cuchilla debe estar fuera de la herramienta



Corte de manguitos de sellado

- » Accione el fijador para abrir la herramienta.
- » Coloque la herramienta alrededor del manguito y aplique una ligera presión directamente en la pared (azulejo).
- » Gire la herramienta al menos dos veces en la dirección de rotación (flecha) alrededor del manguito.

## 5 Mantenimiento

Antes de cada uso, limpie las superficies de la guía y las superficies de contacto de la cuchilla de la herramienta con un trapo.

## 6 Datos técnicos

### 6.1 Datos técnicos

Datos técnicos	Unidad	
Referencia del cortatubos	–	90 22 10 BK
Referencia de las cuchillas de recambio	–	90 22 10 E01
Longitud	mm	70
Ancho	mm	40
Altura	mm	50
Peso	g	68
Propiedades	–	con trinquete

## 7 Desechar

Asegúrese de que las piezas desmontadas de la herramienta se reciclen correctamente.



**KNIPEX-Werk**  
**C. Gustav Putsch KG**

42337 Wuppertal

Tel.: +49 202 – 47 94-0  
Fax: +49 202 – 47 74 94

[info@knipex.com](mailto:info@knipex.com)  
[www.knipex.com](http://www.knipex.com)