

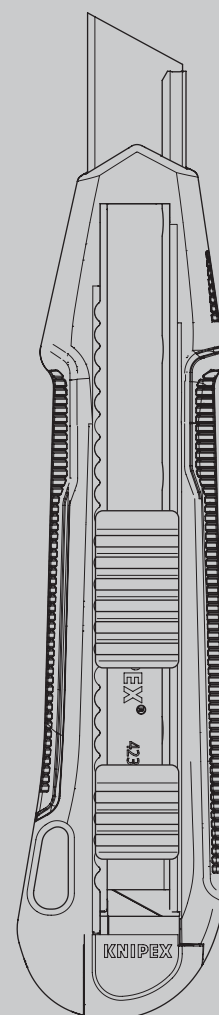
KNIPEX Quality – Made in Germany



Betjeningsvejledning

90 10 165

DK Universalkniv



INHOLDSFORTEGNELSE

1	Generelt	3
1.1	Oplysninger om betjeningsvejledningen	3
1.2	Anvendte symboler	3
1.3	Beskyttelse af ophavsret	3
1.4	Garanti og reklamationsret	4
2	Sikkerhed	5
2.1	Hensigtsmæssig anvendelse	5
3	Opbygning og funktion	6
3.1	Opbygning	6
3.2	Funktion	6
4	Betjening	7
4.1	Udskiftning af blad	7
4.2	Skift af stabiliseringsskinne	8
4.3	Montering af sikringsystem	10
4.4	Skæring med universalkniven	11
5	Vedligeholdelse	11
6	Tekniske data	12
7	Bortskaffelse	12

1 Generelt

1.1 Oplysninger om betjeningsvejledningen

Denne betjeningsvejledning gør dig i stand til at håndtere dit værktøj på en sikker og effektiv måde.

Værktøjet må kun anvendes, hvis det er i en teknisk fejlfri tilstand.

Betinget af den tekniske udvikling kan billeder og beskrivelser i denne betjeningsvejledning afvige en smule fra det faktisk leverede værktøj.

Vi påtager os intet ansvar for skader, der måtte opstå som følge af ikke at have fulgt betjeningsvejledningen.

1.2 Anvendte symboler

Alle sikkerhedsanvisninger er markeret med tilsvarende symboler i denne betjeningsvejledning. Signalordene i starten af sikkerhedsinstruktionen udtrykker omfanget af faren.



Fare!

Risiko niveau 1

Denne kombination af symbol og signalord henviser til en umiddelbart farlig situation, der medfører døden eller alvorlige kvæstelser, hvis den ikke undgås.



Advarsel!

Risiko niveau 2

Denne kombination af symbol og signalord henviser til en mulig farlig situation, der kan medføre døden eller alvorlige kvæstelser, hvis den ikke undgås.



Obs!

Risiko niveau 3

Denne kombination af symbol og signalord repræsenterer vigtige oplysninger, der hjælper med at forhindre ting- og miljøskader.

1.3 Beskyttelse af ophavsret

Denne betjeningsvejledning og alt med dette værktøj leveret dokumentation forbliver firmaet KNIPEX' ophavsretligt beskyttede ejendom.

Eftertryk af denne vejledning, også delvis, er kun tilladt med skriftlig samtykke fra C. Gustav Putsch KG

1.4 Garanti og reklamationsret

Producenten påtager sig det lovbestemte ansvar i henhold til de aktuelle salgs- og leveringsbetingelser. Der gives ikke yderligere garantier eller til-sagn.

I garantiperioden omfatter garantien afhjælpningen af samtlige opståede mangler, som skyldes materiale- eller fremstillingsfejl.

Sliddele er undtaget fra garantidækningen.

En reparation eller en ombytning af værktøjet medfører ikke en forlængelse af garantiperioden. Reparationen eller ombytningen kan kun ske med nye dele, hvis funktion stemmer overens med funktionen hos de gamle dele. Alle defekte og dermed udskiftede dele er producentens ejendom.

Garantien bortfalder især, hvis:

- Der opstår skader som følge af u hensigtsmæssig brug, anden anvendelse end den af producenten foreskrevne eller manglende vedligeholdelse.
- Reparationer eller ombygninger udføres af ikke autoriserede personer.
- Der ikke anvendes originalt tilbehør og reservedele fra KNIPEX.
- Defekte komponenter der ikke straks repareres for at holde skadesomfanget så ringe som muligt og for ikke at påvirke sikkerheden i forbindelse med værktøjet (vedligeholdelsespligt).

For resten henvises til ansvars- og garantibestemmelserne i de aktuelle salgs- og leveringsbetingelser.

2 Sikkerhed

2.1 Hensigtsmæssig anvendelse

Værktøjet er beregnet til følgende anvendelsesformål:

- Skæring af pap, papir, gipsplade, træ, gummi, tæppe, tynd termoplast og folie

Enhver videregående anvendelse eller selvstændig ændring anses for at være uhensigtsmæssig. Brugeren hæfter for skader, der opstår som følge af uhensigtsmæssig anvendelse.

Med til den hensigtsmæssige anvendelse hører også overholdelsen af denne betjeningsvejledning. Den skal læses helt igennem før ibrugtagning.



Advarsel!

Fare på grund af skarpe klinger!

Håndtering af skarpe klinger er forbundet med fare. Derfor skal du håndtere dit værktøj forsigtigt ved alle typer arbejdsopgaver.



Advarsel!

Risiko for tilskadekomst ved brudte og løst flyvende blad-segenter!

Brug beskyttelsesbriller ved brug af kniven!



Advarsel!

Fare på grund af skarpt blad!

Skær altid væk fra kroppen.

Ved brug af kniven skær aldrig i retning af andre personer.



Advarsel!

Fare på grund af skarpt blad!

Før altid bladet tilbage med skyderen, når kniven ikke er i brug.



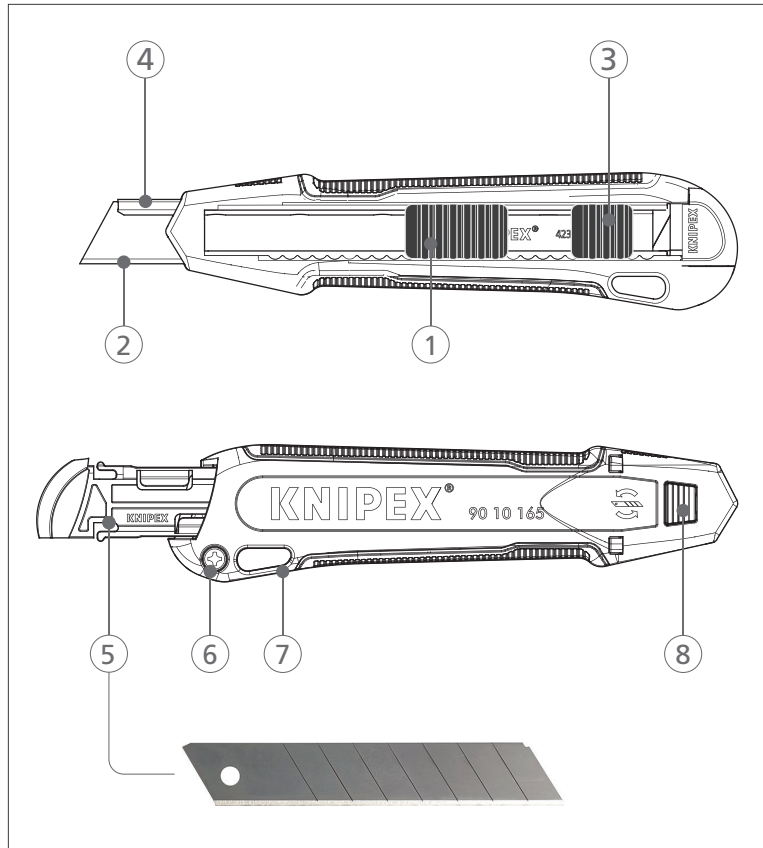
Advarsel!

Fare på grund af genstande, der falder til jorden!

Sikr dit værktøj med KNIPEX Tethered Tools, når du arbejder i højden.

3 Opbygning og funktion

3.1 Opbygning



Opbygningen af en universalkniv

- 1 Skyder for blad
- 2 Blad
- 3 Skyder for stabiliseringsskinne
- 4 Stabiliseringsskinne
- 5 Magasin for ekstra blade
- 6 Skrue til samling af knivhusets to halvdele
- 7 Montagepunkt for sikringsystemet
- 8 Knap for bladskift

3.2 Funktion

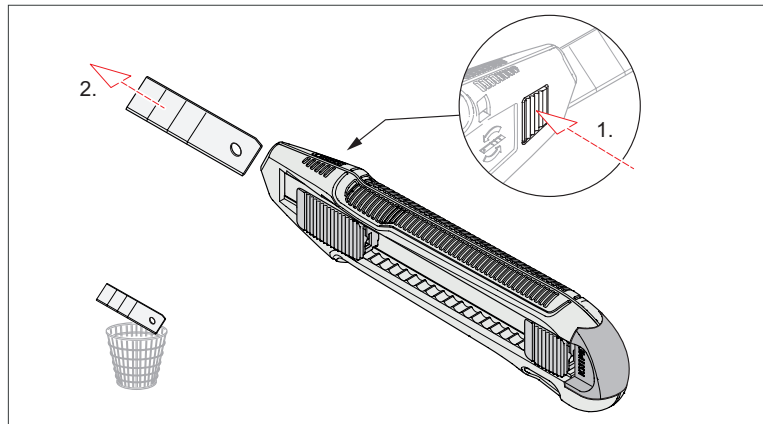
Universalkniven anvendes til skæring af pap, papir, gipsplade, træ, gummi, tæppe, tynd termoplast og folie.

Ved brug af stabiliseringsskinne kan der også udføres lettere skrabebejde.

4 Betjening

4.1 Udskiftning af blad

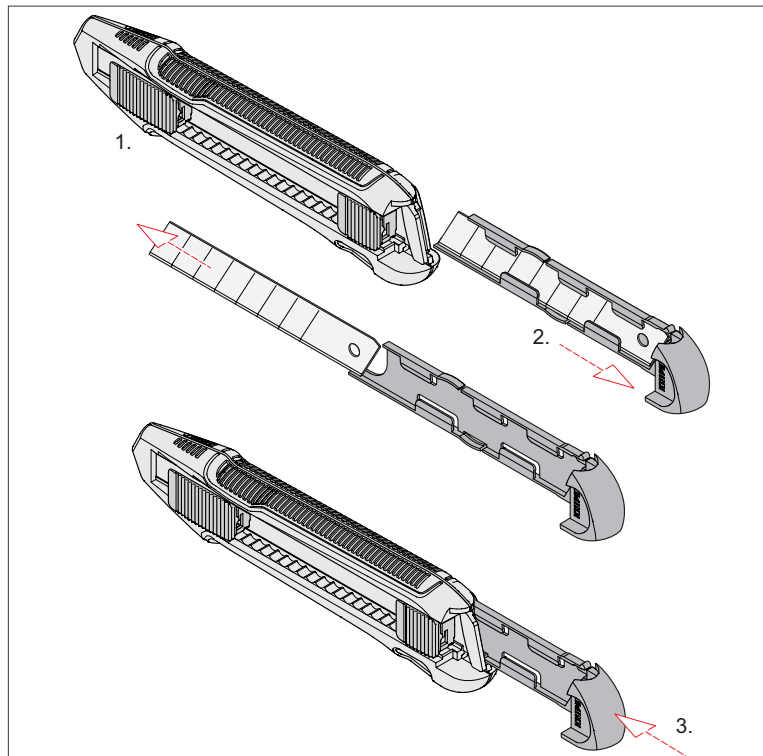
4.1.1 Udskiftning af blad



Afmontering af blad

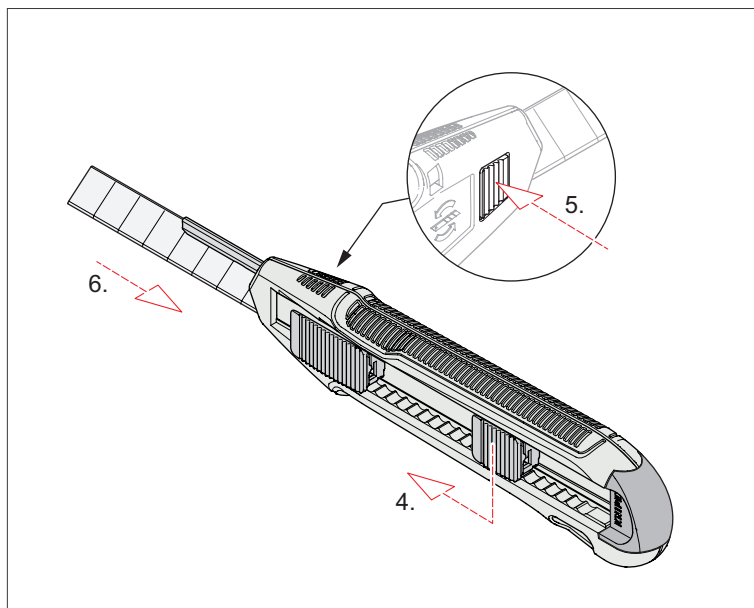
1. Skub bladet helt frem ved hjælp af skyderen.
2. Tryk og hold knappen (på den modsatte side) og træk bladet ud.
OBS! Bladet er meget skarpt!
3. Bortskaf det brugte blad efter forskrifterne.

4.1.2 Indsæt nyt blad



Blad tages ud af magasinet

1. Las skyderen være i den yderste position.
2. Træk magasinet med ekstra blade ud, og tag et blad.
3. Skub magasinet ind på plads.

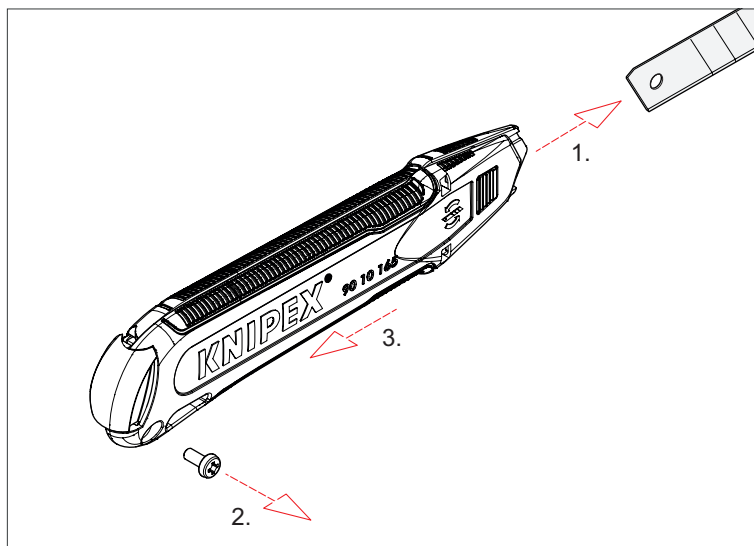


Indsæt blad

4. Skub stabiliseringsskinnen lidt ud med skyderen.
5. Sæt bladet i og skub denne tilbage til anslag.
6. Tryk og hold knappen og tryk bladet på plads.
7. Kontrollér, om bladet sidder fast.

4.2 Skift af stabiliseringsskinne

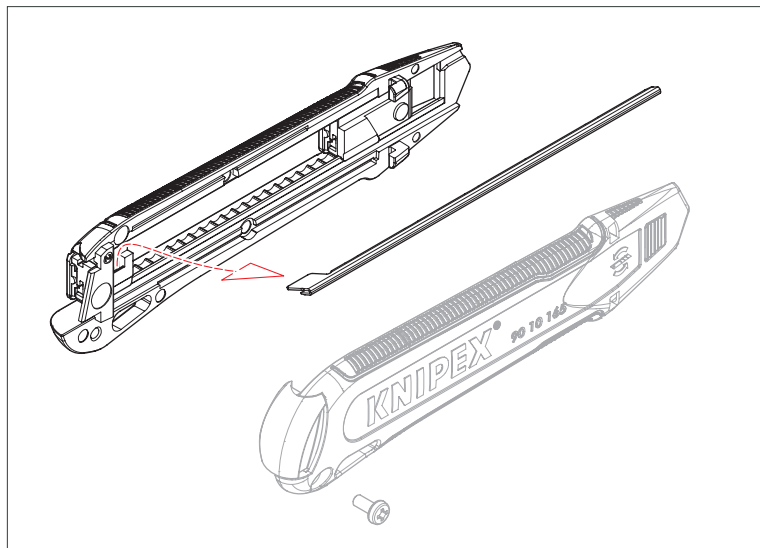
4.2.1 Udskiftning af stabiliseringsskinnen



Åben universalkniven

1. Fjern bladet som beskrevet under punkt 4.1.
2. Træk magasinet med ekstra blade ud.
3. Løsn og fjern skruen, der samler knivhusets to halvdele.
4. Træk den ene halvdel bagover og klap knivhuset op.

5. Løft stabiliseringskinnen forsigtigt og træk den ud.

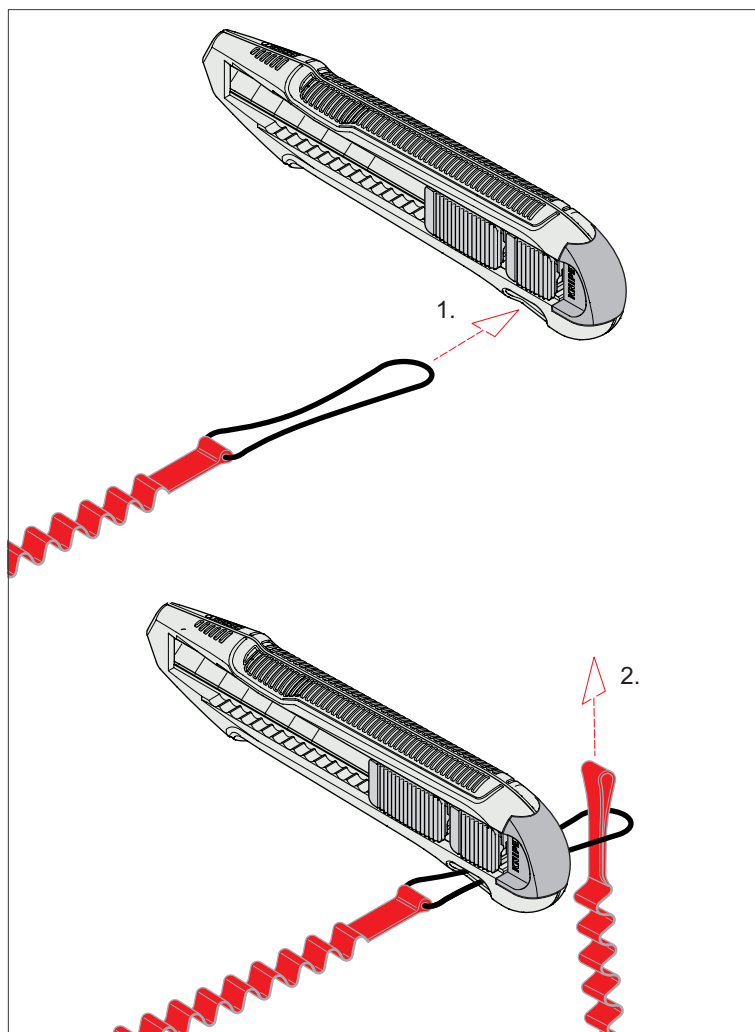


Udskiftning af stabiliseringskinnen

4.2.2 Montering af ny stabiliseringskinne

1. Indsæt den nye stabiliseringskinne.
2. Luk de to halvdele af huset sammen igen.
3. Skru skruen fast igen.
4. Skub stabiliseringskinnen frem.
5. Sæt bladet i, og skub denne til anslag.
6. Tryk og hold knappen og tryk bladet på plads.
7. Kontrollér, at bladet sidder fast.

4.3 Montering af sikringssystem



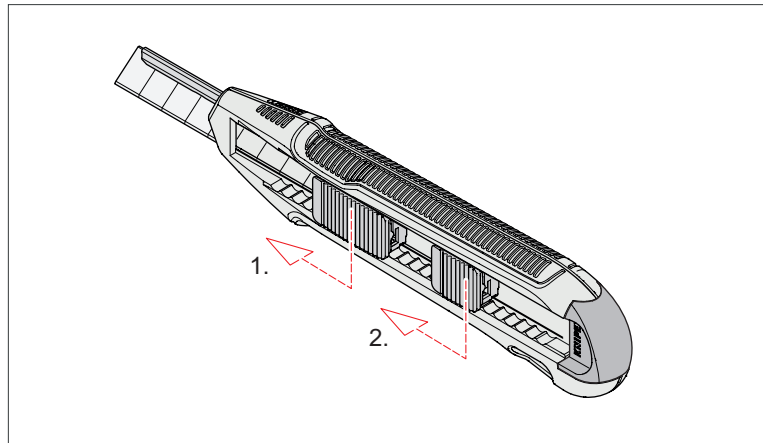
Montering af faldline

1. Stik adapterstroppen (eller løkken af fanglinen) igennem metalbøjlen på værktøjet.
2. Træk enden igennem løkken.
3. Skub sikringsskyderen frem til låsepositionen.

Bemærk:

Brug KNIPEX' faldsikringssystem f.eks. Sættet 00 50 04 T BK.

4.4 Skæring med universalkniven



Brug universalkniv med stabiliseringsskinne

1. Skub klingen frem, så langt som nødvendigt, med skyderen.
2. Skub stabiliseringsskinnen så langt frem, således at bladet bliver støttet fuldstændigt.

Bemærk:

Stabiliseringsskinnen afstiver bladet og gør det derved muligt at skære stabile skær med meget langt blad.

Tips til brug af universalkniv:

- Skær ALTID væk fra kroppen.
- Der må ikke være en legemesdel i forlængelse af skærelinien!
Stå altid skråt ved snittet. Læg altid den frie hånd på den anden ende i forhold til den skærende genstand.
- Ved skæring af kartonage læg kniven i 45° vinkel.
Så spares der op til 30 % kraft og mindsker risiko for skader!
- Ved skæring af strapping-bånd, træk lidt i båndet for let spænding.
Læg kniven med en flad vinkel og skær med en kort og kraftig bevægelse.

5 Vedligeholdelse

Værktøjet er vedligeholdelsesfrit.

6 Tekniske data

Tekniske data	Enhed	
Artikel nummer universalkniv	–	90 10 165
Artikel nummer reserveskinne	–	90 19 165
Længde	mm	166
Bredde	mm	19
Højde	mm	40
Vægt	g	128
Egenskaber	–	med stabiliseringskinne

7 Bortskaffelse

Affaldssorter de adskilte dele af kniven korrekt.



KNIPEX-Werk
C. Gustav Putsch KG

42337 Wuppertal

Tel.: +49 202 – 47 94-0
Fax: +49 202 – 47 74 94

info@knipex.com
www.knipex.com