**Bestimmungsgemäße Verwendung**

Die „Multistrip 10“ ist zum Abisolieren von Kabeln mit Standardisolationen im Querschnittsbereich von 0,03 bis 10 mm² geeignet. Ein patentiertes Regelsystem stellt die Zange hierbei im gesamten Arbeitsbereich automatisch optimal auf das eingelegte Kabel ein, so dass zuverlässig jede Beschädigung der Leiter der abisolierten Kabel vermieden wird.

Die Abisolierzange MultiStrip 10 entspricht dem neuesten Stand der Technik und den anerkannten sicherheitstechnischen Regeln. Sie darf nur in technisch einwandfreiem Zustand sowie sicherheits- und gefahrenbewusst benutzt werden. Die Abisolierzange ist nur für den in der Bedienungsanleitung beschriebenen Zweck zu verwenden. Eine eigenmächtige Veränderung oder eine nicht bestimmungsgemäße Verwendung der Abisolierzange schließt eine Haftung des Herstellers für daraus resultierende Schäden aus.

Specified Conditions of Use

The „Multistrip 10“ stripping tool is designed for high-quality stripping of standard insulated cables in a wire size range of 0,03 to 10,0 mm². A patented adjusting system serves to set the stripping blades for the whole range automatically to that position where the inserted cable is stripped best and no wire is damaged.

KEEP OUT OF REACH OF CHILDREN! Designed and manufactured pursuant to state-of-the-art technical requirements and safety standards, the MultiStrip 10 may be used only when in good working order, undamaged and in strict compliance with acknowledged safety rules. **MISUSE MAY CAUSE PERSONAL INJURY.**

The tool may be used only for the intended application. The manufacturer is not liable for damages caused by improper use or unauthorized technical modifications of the tool. Any unauthorized modification voids the manufacturer's warranty.

Définition de l'utilisation

L'outil à dénuder „Multistrip 10 „ est conçu pour réaliser des dénudages de haute qualité sur des câbles isolés standard de section 0,03 à 10,0 mm². Le système d'ajustement breveté des couteaux se règle automatiquement en bonne position sur toutes les sections de manière à effectuer un dénudage propre sans endommager les fils contact.

La pince à dénuder universelle à réglage automatique „Multistrip 10“ a été conçue et est fabriquée selon les techniques les plus avancées ainsi qu'en respectant la réglementation en vigueur en matière de sécurité. L'outil ne doit être utilisé que si il est intact et conformément aux instructions d'utilistation. En cas d'usage inapproprié ou d'une modification arbitraire de la pince, le fabricant n'assume pas la responsabilité pour les dommages consécutifs.

Instrucciones para el uso

El „Multistrip 10“ sirve para pelar cables con aislamiento estándar en un rango de entre 0,03 Y 10 mm². Un sistema de regulación patentado adapta automática y óptimamente el alicate al cable colocado, de forma que evita confiablemente cualquier daño del conducto del cable pelado.

El alicate pelacables automático MultiStrip 10 equivale al estado más avanzado de la técnica y a las reglas de seguridad técnica más reconocidas. Uselo sólo en buen estado y cuidadosamente, considerando la seguridad y posibles peligros. El alicate pelacables automático sólo sirve para el uso mencionado en el manual de instrucciones. Una modificación arbitraria o un uso inadecuado del alicate pelacables excluye la responsabilidad del fabricante para posibles daños que resultan de ello.

MultiStrip 10

Art. Nr. 12 42 195



KNIPEX-Werk
C. Gustav Putsch KG

Postfach 12 04 05
42334 Wuppertal / Germany
www.knipex.de
info@knipex.de

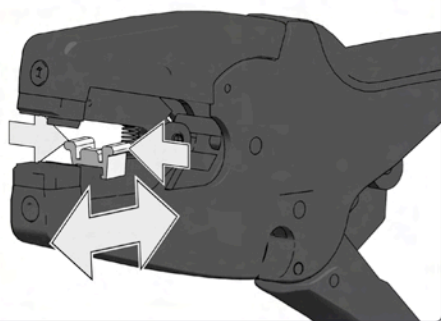
Gebrauchsanleitung
Bitte lesen und aufbewahren!

Instructions for use
Please read and save these instructions!

Instruction d'utilisation
Prière de lire et de conserver!

Instrucciones de uso
Lea y conserve estas instrucciones por favor!

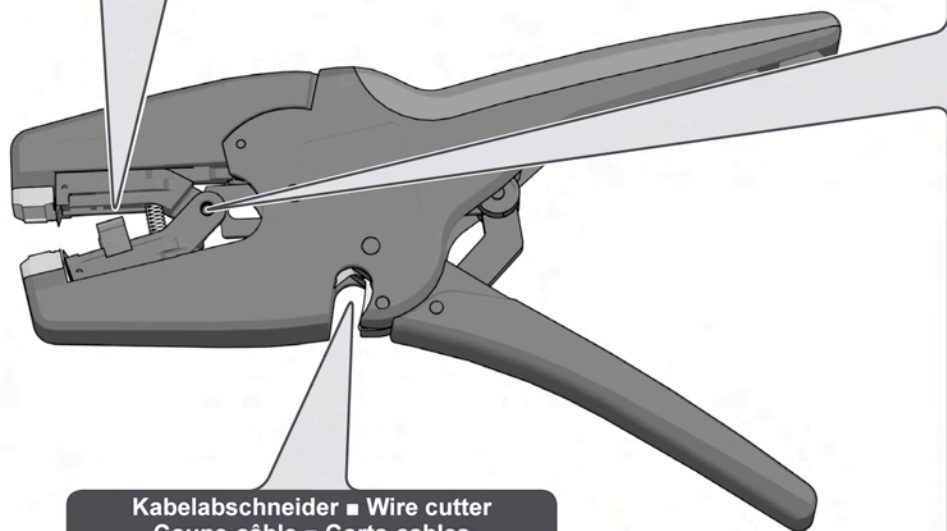
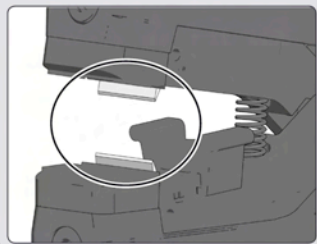
Längenanschlag ■ Longitudinal stop
Butée longitudinale ■ Tope longitudinal



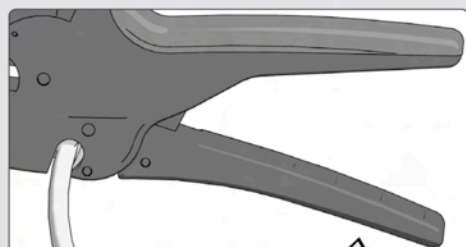
Verletzungsgefahr!
Scharfe Schneide!

Risk of injury! Sharp Blade!
Risque de blessure! Lame
tranchante!

Peligro de lesiones!
Chuchilla puntiaguda!



Kabelabschneider ■ Wire cutter
Coupe-câble ■ Corta-cables



max 10 mm²

max 6 mm²

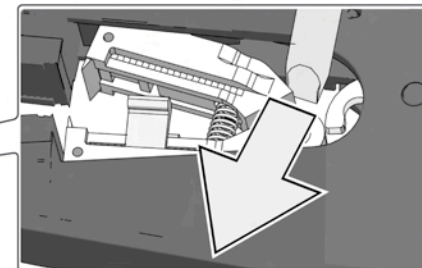
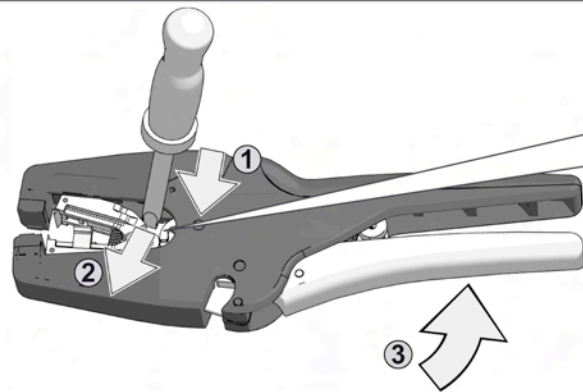


Art. Nr. 12 49 21

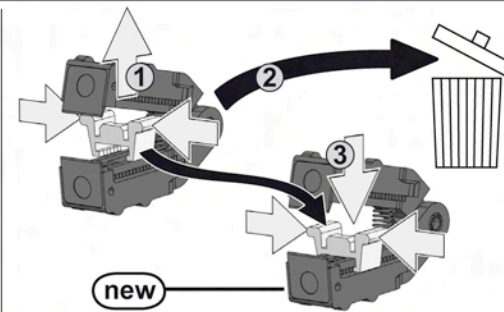
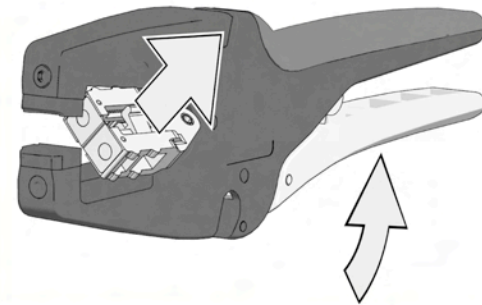
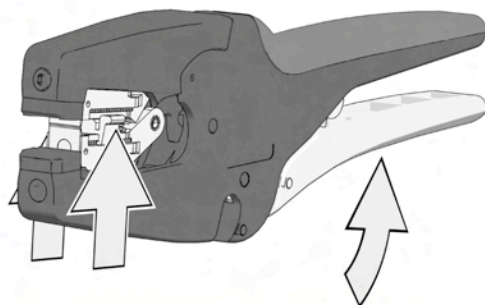
Messerblockwechsel ■ Replacement of Blades ■ Remplacement de lames ■ Recambio de cuchillos

Art. Nr. 12 49 21

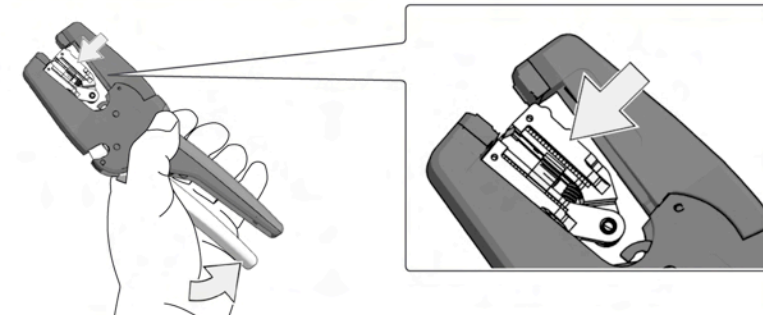
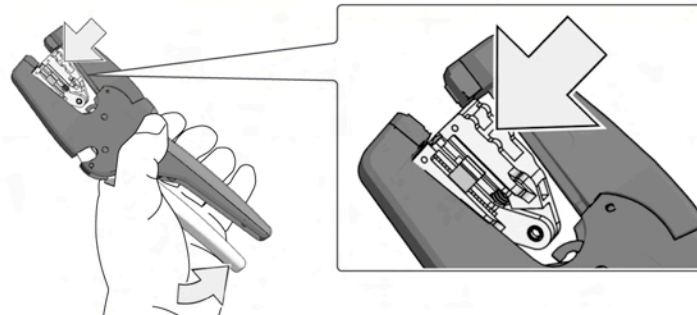
1



2



3



4

